



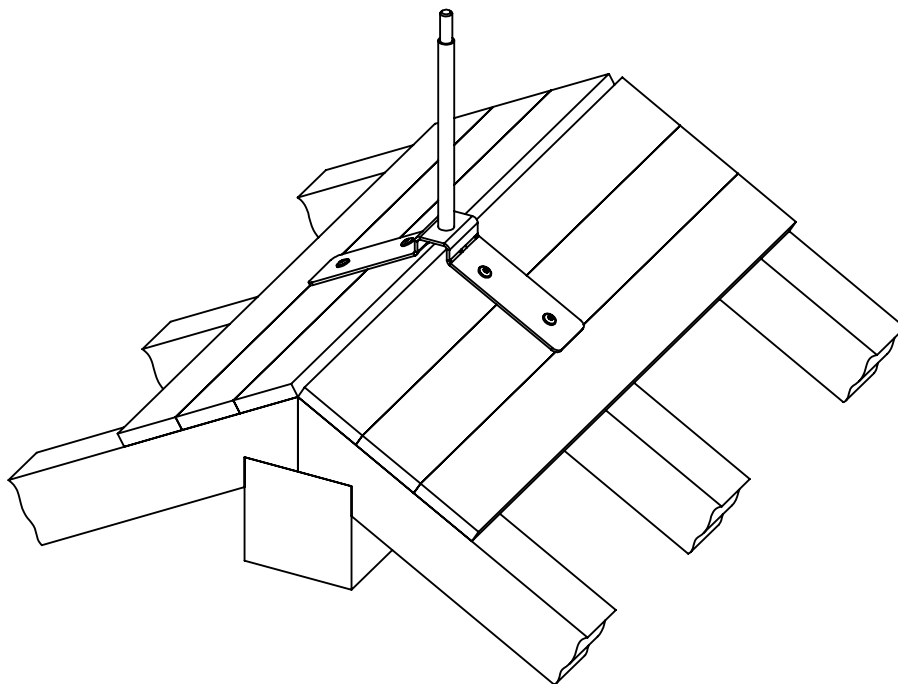
Montage- en gebruiksaanwijzing

Lees de productbeschrijving zorgvuldig



GREEN

INTERNATIONAL

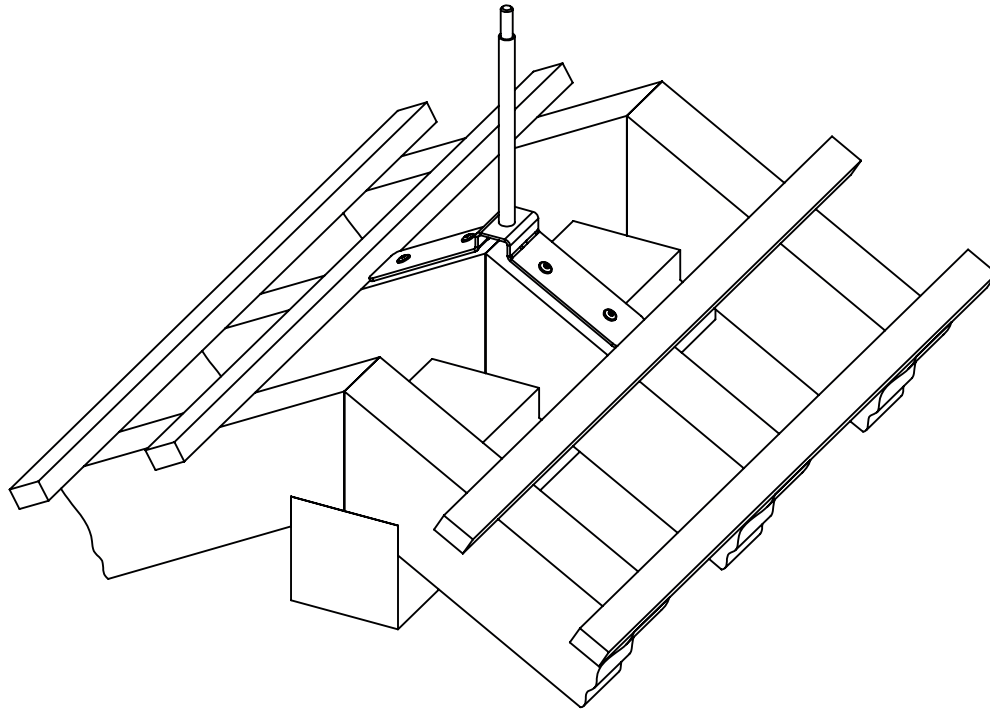


VARIANT-F

NEDERLANDS

DE	ACHTUNG		Die Montage und die Verwendung der Sicherungseinrichtung ist erst zulässig, nachdem der Monteur und der Anwender die Original Aufbau- und Verwendungsanleitung in der jeweiligen Landessprache gelesen hat.
EN	ATTENTION		Assembling and using of the safety product is only allowed after the assembler and user read the original installation and application instruction in his national language.
FR	ATTENTION		Le montage et l'utilisation du dispositif de sécurité ne sont autorisés qu'après lecture par le monteur et par l'utilisateur de la notice d'origine de montage et d'utilisation dans la langue du pays concerné.
IT	ATTENZIONE		Il montaggio e l'uso del dispositivo di sicurezza è ammesso soltanto dopo che il montatore e l'utente hanno letto le istruzioni per l'installazione e l'uso nella rispettiva lingua nazionale.
ES	ATENCIÓN		No está permitido montar ni usar el dispositivo de protección antes de que el montador y el usuario hayan leído las instrucciones de montaje y uso originales en la lengua del respectivo país.
PT	ATENÇÃO		A montagem e o emprego do mecanismo de proteção somente serão permitidos, após o montador e o usuário terem lido as instruções de uso originais, no respectivo idioma do país, sobre a montagem e o emprego do mesmo.
NL	ATTENTIE		De montage en het gebruik van de veiligheidsinrichting is pas toegestaan, nadat de monteur en de gebruiker de originele montage en gebruikershandleiding in de desbetreffende taal gelezen hebben.
HU	FIGYELEM		A biztonsági berendezés felszerelése és használata csak az után megengedett, miután a szerelést végző és a használó személyek a nemzeti nyelvükre lefordított, eredeti használati utasítást elolvasták és megértették.
SL	POZOR		Montaža in uporaba varnostnih naprav je dovoljena šele takrat, ko sta monter in uporabnik prebrala originalna navodila za montažo in uporabo v konkretnem jeziku.
CZ	POZOR		Montáž a používání zabezpečovacího zařízení jsou povoleny až poté, co si pracovníci provádějící montáž a uživatelé přečetli v příslušném jazyce originální návod k montáži a používání.
TR	DİKKAT		Güvenlik tertibatının montajına ve kullanımına, ancak montaj teknisyeni ve kullanıcı, orijinal kurulum ve kullanma talimatını kendi ülke dilinde okuduktan sonra, izin verilir.
NO	OBS		Monteringen og anvendelsen av sikkerhetsinnretningene er gyldige først etter at montøren og brukeren har lest den originale oppbygnings- og bruksanvisningen i det tilsvarende landets språk.
SV	OBS		Säkerhetsanordningen får inte monteras och användas förrän montören och användaren har läst igenom konstruktionsbeskrivningen och bruksanvisningen i original på resp lands språk.
FI	HUOMIO		Turvalaitteiden asennus ja käyttö on sallittu vasta, kun asentaja ja käyttäjä ovat lukeneet alkuperäisen asennus- ja käyttöohjeen omalla kielellään.
DA	GIV AGT		Montagen og brugen af sikkerhedsudstyret er først tilladt, efter at montøren og brugeren har læst den originale vejledning i samling og brug på det pågældende lands sprog.

© GREEN International Absturzversicherungs GmbH, vergissingen, drukfouten, technische wijzigingen voorbehouden.



PROJECTGEGEVENS

BESCHRIJVING VAN HET SYSTEEM

MONTAGEFIRMA

© GREEN International Absturzicherungs GmbH, vergissigen, druckfouter, technische wijzigingen voorbehouden!

Inhoud:

1. Algemene veiligheidsaanwijzingen	5
2. Voor een veilige montage	5
3. Voor een veilig gebruik	6
4. Garantie	6
5. Controle	6
5.1. Controle na de montage	6
5.2. Controle voor gebruik	6
5.3. Jaarlijkse controle	7
6. Gebruik/toelatingen	7
6.1. Gebruik	7
6.2. Toelatingen	7
6.3. Certificatie verankeringssysteem	7
6.4. Tekens en markeringen	7
7. Algemene informatie montage	8
7.1. Set & tools	8
7.2. Dakconstructie	8
7.3. Bevestiging	9
8. Montagehandleiding	9
8.1. Positionering	9
8.2. Montage 1	10
8.3. Montage 2	10
8.4. Montage 3	11
8.5. Montage 4	11
9. Montage Greenline (optioneel)	12
9.1. Montage Greenline 1	12
9.2. Montage Greenline 2	12
10. Belastingsrichting	13
9.3. Montage Greenline 3	13
11. Montageprotocol	14
12. Aanwijzing voor bestaand dakbeveiligingssysteem	15
13. Controlekaart	16
14. Notities	17
15. Notities	18
16. Notities	19

1. Algemene veiligheidsaanwijzingen

- Het verankeringsysteem moet zodanig worden gepland, gemonteerd en gebruikt dat bij juist gebruik van de persoonlijke beschermingsuitrusting geen val over de valrand mogelijk is.
- Een veilig bereiken van het verankeringsysteem moet gewaarborgd zijn.
- Het systeem mag alleen worden geïnstalleerd of gebruikt door personen die vertrouwd zijn met deze gebruikshandleiding en de plaatselijke veiligheidsvoorschriften, die lichamelijk en geestelijk gezond zijn en op het gebied van persoonlijke beschermingsmiddelen (PBM) een opleiding hebben genoten.
- Kinderen en zwangere vrouwen mogen het veiligheidssysteem niet gebruiken.
- Gezondheidsbeperkingen (hart- en bloedsomloopproblemen, gebruik van medicijnen, alcohol) kunnen de veiligheid van de gebruiker bij het werken op hoogte in gevaar brengen.
- Tijdens de installatie/het gebruik van het GREEN verankeringsysteem moeten de relevante veiligheidsvoorschriften (bv. werkzaamheden op daken) worden nageleefd.
- Als het veiligheidssysteem wordt overgedragen aan externe aannemers, moeten de montage- en gebruikshandleidingen schriftelijk worden doorgegeven.
- Na een val moet het volledige beveiligingssysteem niet verder worden gebruikt en door een vakman worden gecontroleerd (onderdelen, bevestiging aan de ondergrond, enz.).
- Alle reparaties mogen uitsluitend in overeenstemming met de fabricant worden doorgevoerd.
- De GREEN verankeringsystemen werden ontwikkeld voor de persoonlijke veiligheid en mogen niet voor andere doeleinden worden gebruikt. Hang nooit ongedefinieerde lasten aan de verankeringsystemen.
- Er mogen geen wijzigingen aan de vrijgegeven verankeringsystemen worden doorgevoerd.
- Bij hellende dakvlakken moet met geschikte sneeuwvangsters het afglijden van daklawines (ijs, sneeuw) worden verhinderd.
- De nationale bepalingen i.v.m. bliksembeveiliging moeten worden nageleefd.
- Als het systeem in een ander land wordt verkocht, moet de gebruikshandleiding in de betreffende landstaal ter beschikking worden gesteld.

2. Voor een veilige montage

- Het verankeringspunt 'VARIANT-F' mag alleen door geschikte en vakbekwame personen, die met het dakbeveiligingssysteem vertrouwd zijn, worden gemonteerd.
- De monteurs moeten zeker zijn dat de ondergrond geschikt is voor de bevestiging van het verankeringsysteem. In geval van twijfel moet dit door een bouwkundig ingenieur worden gecontroleerd.
- De vakkundige montage of bevestiging van het veiligheidssysteem aan het gebouw moet worden gedocumenteerd met protocollen en foto's van de betreffende inbouwsituatie.
- De eventuele afdichting van de dakbedekking moet vakkundig volgens de geldende richtlijnen worden uitgevoerd.
- Bij het betreden van het beveiligingssysteem moeten de posities van de verankeringsystemen door plannen (bv. schets van de dakbewaking) worden gedocumenteerd.
- Roestvrij staal mag niet in contact komen met metaalslijpstof of staalgereedschappen. Dit kan leiden tot corrosie.
- De combinatie van afzonderlijke elementen van bovengenoemde apparatuur kan risico's opleveren, doordat de veilige werking van een van de elementen kan worden aangetast (lees de betreffende gebruiksaanwijzing!).
- Als er tijdens de montage iets onduidelijk is, moet direct contact worden opgenomen met de fabrikant.

3. Voor een veilig gebruik

- Voor het begin van de werkzaamheden moeten maatregelen worden getroffen om te voorkomen dat voorwerpen van de werkplek naar beneden kunnen vallen. De ruimte onder de werkplek (trottoir enz.) moet worden vrijgehouden.
- Voor gebruik moet het gehele veiligheidssysteem visueel worden gecontroleerd op zichtbare gebreken (bv. losse schroefverbindingen, vervormingen, slijtage, corrosie, defecte dakafdichtingen, enz.). Bij twijfel over de veilige werking van het veiligheidssysteem moet dit door een vakman worden gecontroleerd (schriftelijke documentatie).
- Het verankeringsysteem mag niet worden gebruikt bij windsnelheden buiten het gebruikelijke bereik.
- Het verankeringsysteem aan het dak is ontworpen voor belasting in alle richtingen parallel met het montageoppervlak.
- Het verankeringsysteem is niet geschikt voor kabelondersteunde werkzaamheden (bv. werk waarbij zaken met de kabel naar boven en beneden worden gehaald).
- De bevestiging aan het verankeringsysteem GREEN gebeurt steeds met een karabijnhaak aan het verankeringsoog en moet gebeuren met een harnasgordel volgens EN 361 en een krachtabsorberende valdemper met aansluitmiddelen (EN 355, EN 354 en EN 353-2).
- **Opgelet:** Alleen bevestigingsmiddelen die hiervoor geschikt zijn en zijn getest voor het betreffende randdesign (scherpe randen, trapezeplaat, stalen liggers, beton, etc.) mogen horizontaal worden gebruikt.
- Het aansluitmiddel moet steeds zo kort mogelijk zijn ingesteld, om de eventuele valhoogte bij een val tot een minimum te beperken.
- Er moet een reddingsplan zijn dat rekening houdt met alle mogelijke noodsituaties op het werk.
- De vereiste minimale ruimte onder de valrand tot de grond wordt zo berekend:
 - vervorming van het verankeringsysteem bij belasting en de max. kabeldoorbuiging
 - + door de fabrikant verstrekte informatie over de gebruikte persoonlijke beschermingsmiddelen
 - + lichaamslengte
 - + 1 m veiligheidsafstand
- Let op: sneeuw opruimen van het systeem is noodzakelijk vanwege de sneeuwdruk!

4. Garantie

De systeemcomponenten van het verankeringsysteem 'VARIANT-F' zijn van roestvrij staal/aluminium gemaakt. Onder normale bedrijfs- en omgevingscondities wordt 2 jaar garantie verleend op fabricagefouten op alle onderdelen. Indien de verankeringsvoorziening echter in een bijzonder corrosieve atmosfeer wordt gebruikt, kan deze periode worden verkort. Bij belasting (val van de gebruiker) vervalt de garantie.

Opgelet:

Wij wijzen u erop dat regresclaims uitgesloten zijn bij niet-naleving van de gebruiksaanwijzing en bij onvolledige documentatie. GREEN International Absturzsicherungs GmbH aanvaardt geen verantwoordelijkheid of garantieclaims voor de montage van de systemen en componenten die door montagebedrijven onder hun verantwoordelijkheid werden geleverd en geïnstalleerd.

5. Controle

5.1. Controle na de montage

Na de montage moeten volgende punten worden gecontroleerd:

- De schroeven zijn volledig ingeschroefd.
- Het verankeringsysteem werd loodrecht en parallel met de vorst gemonteerd.
- Het montageprotocol is ingevuld.
- De fotodocumentatie werd niet vergeten (bij de montage).

5.2. Controle voor gebruik

- Controle van de onderdelen op duidelijke gebreken (vervorming...)
- Het verankeringsysteem zit perfect en stevig.

5.3. Jaarlijkse controle

Het gehele veiligheidssysteem moet minstens één keer per jaar door een deskundige worden gecontroleerd. De veiligheid van de gebruiker hangt af van de effectiviteit en duurzaamheid van de apparatuur. De controle door een deskundige moet op de meegeleverde controlekaart worden gedocumenteerd. Een kopieervoorbeeld van de controlekaart vindt u op pagina 14.

6. Gebruik/toelatingen

6.1. Gebruik

Het verankeringspunt 'VARIANT-F' dient als verankeringspunt voor de beveiliging van 3 personen in de volgende valbeveiligings-systemen conform EN 363:2008:

- houdsystemen
- opvangsystemen
- reddingssystemen
- positionering van de werkplaats

6.2. Toelatingen

VARIANT-F' werd als verankeringspunt conform EN 795:2012 type A en CEN/TS 16415 type C getest en gecertificeerd. De test gebeurde statisch en dynamisch op de originele ondergrond.

6.3. Certificatie verankeringsysteem

TÜV Austria Services GmbH,
Deutschstraße 10
A-1230 Wien / Österreich, CE 0408

6.4. Tekens en markeringen

1. Fabricant
2. Productnaam
3. Max. aantal personen
4. Lees de productbeschrijving
5. Productiedatum / partijnummer
6. Norm

Eindsteun GREENLINE

④



Enkel verankeringspunt / tussenkabelhouder

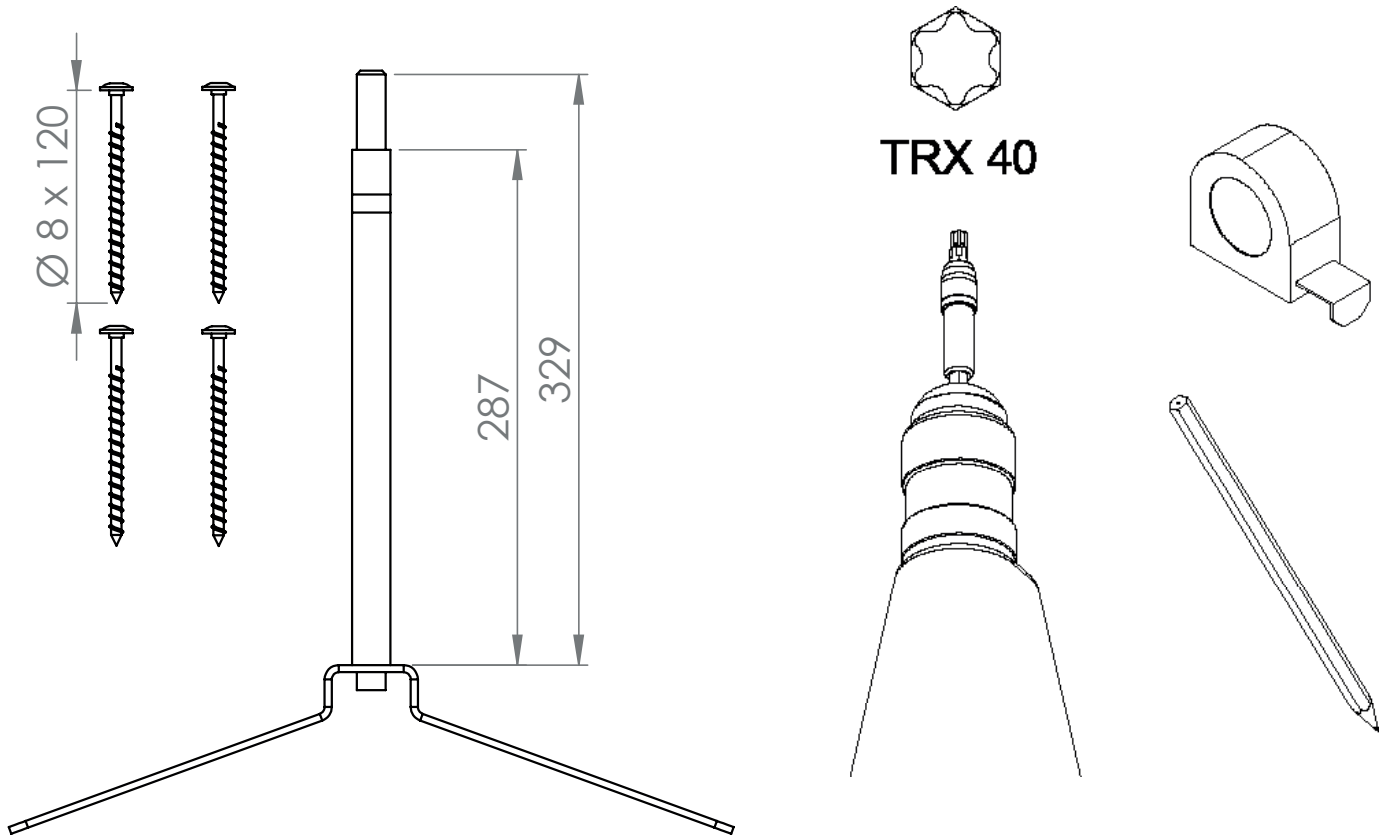
④

⑥

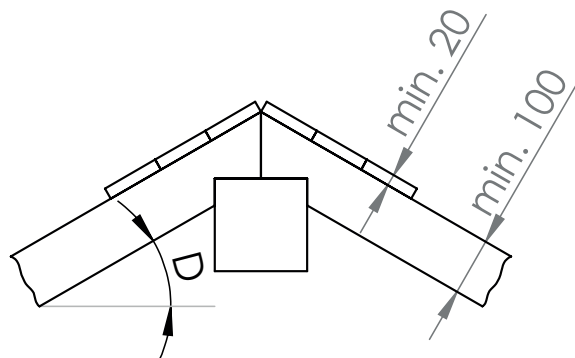


7. Algemene informatie montage

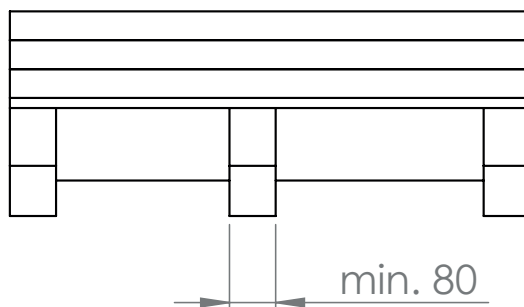
7.1. Set & tools



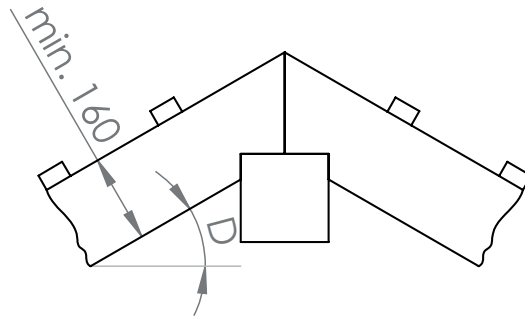
7.2. Dakconstructie



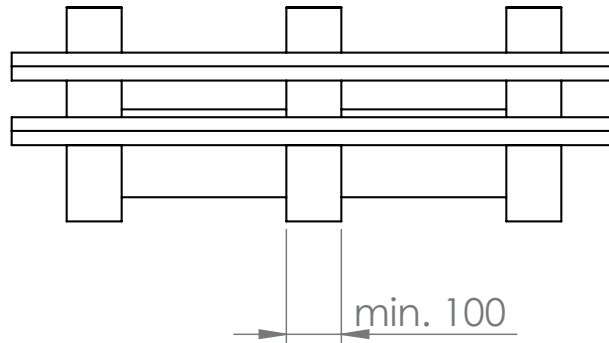
$$D = \text{min. } 18^\circ / \text{max. } 48^\circ$$



7.3. Bevestiging

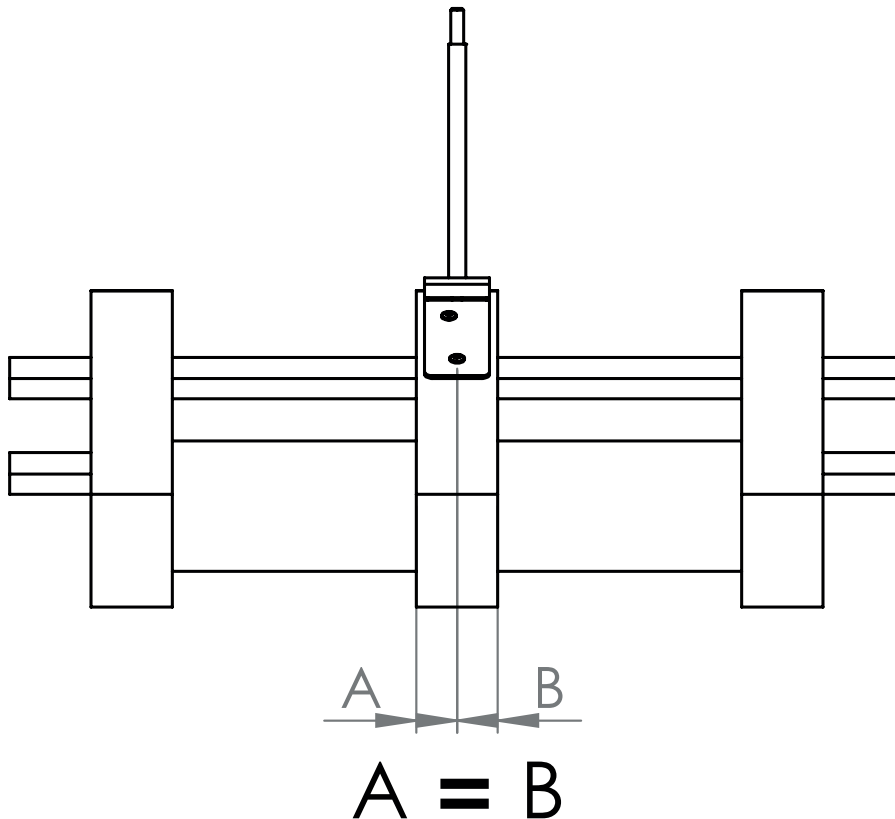


$$D = \text{min. } 18^\circ / \text{max. } 48^\circ$$



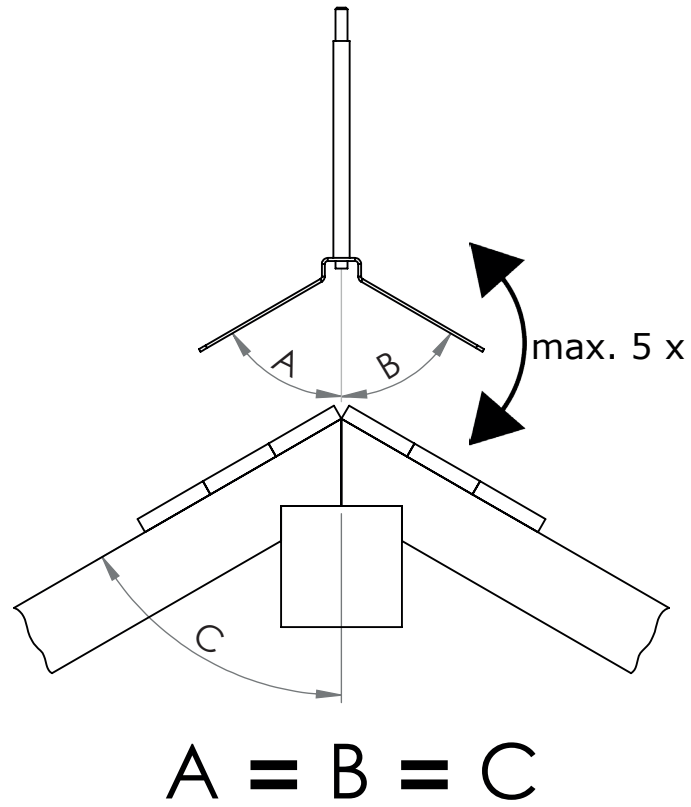
8. Montagehandleiding

8.1. Positionering

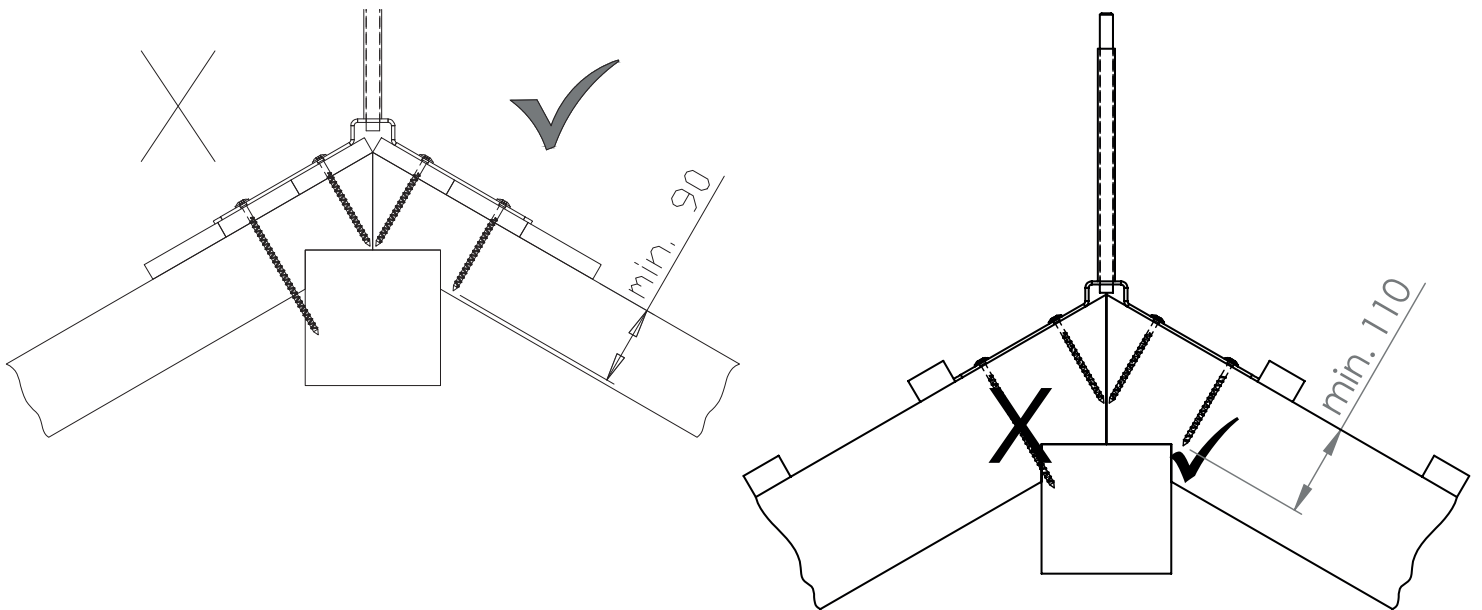


© GREEN International Absturzicherungs GmbH, vergissingen, drukfouten, technische wijzigingen voorbehouden!

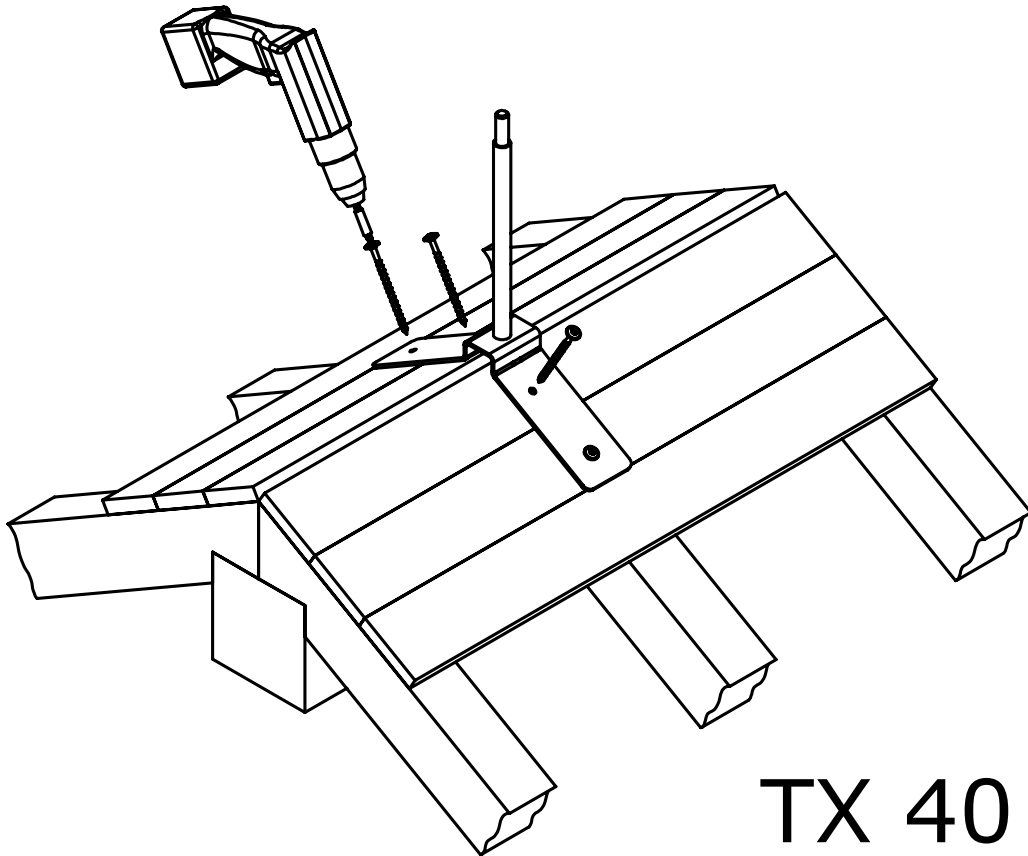
8.2. Montage 1



8.3. Montage 2

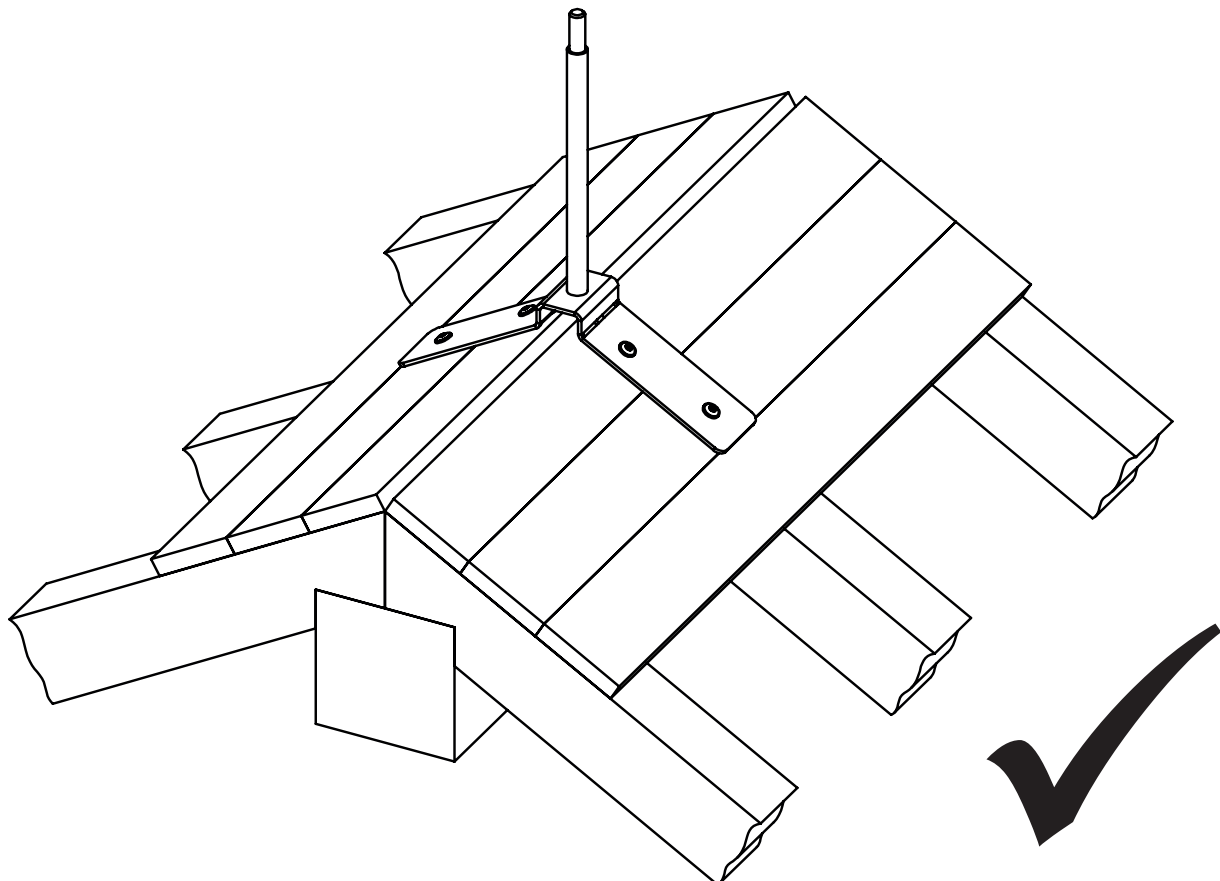


8.4. Montage 3



TX 40

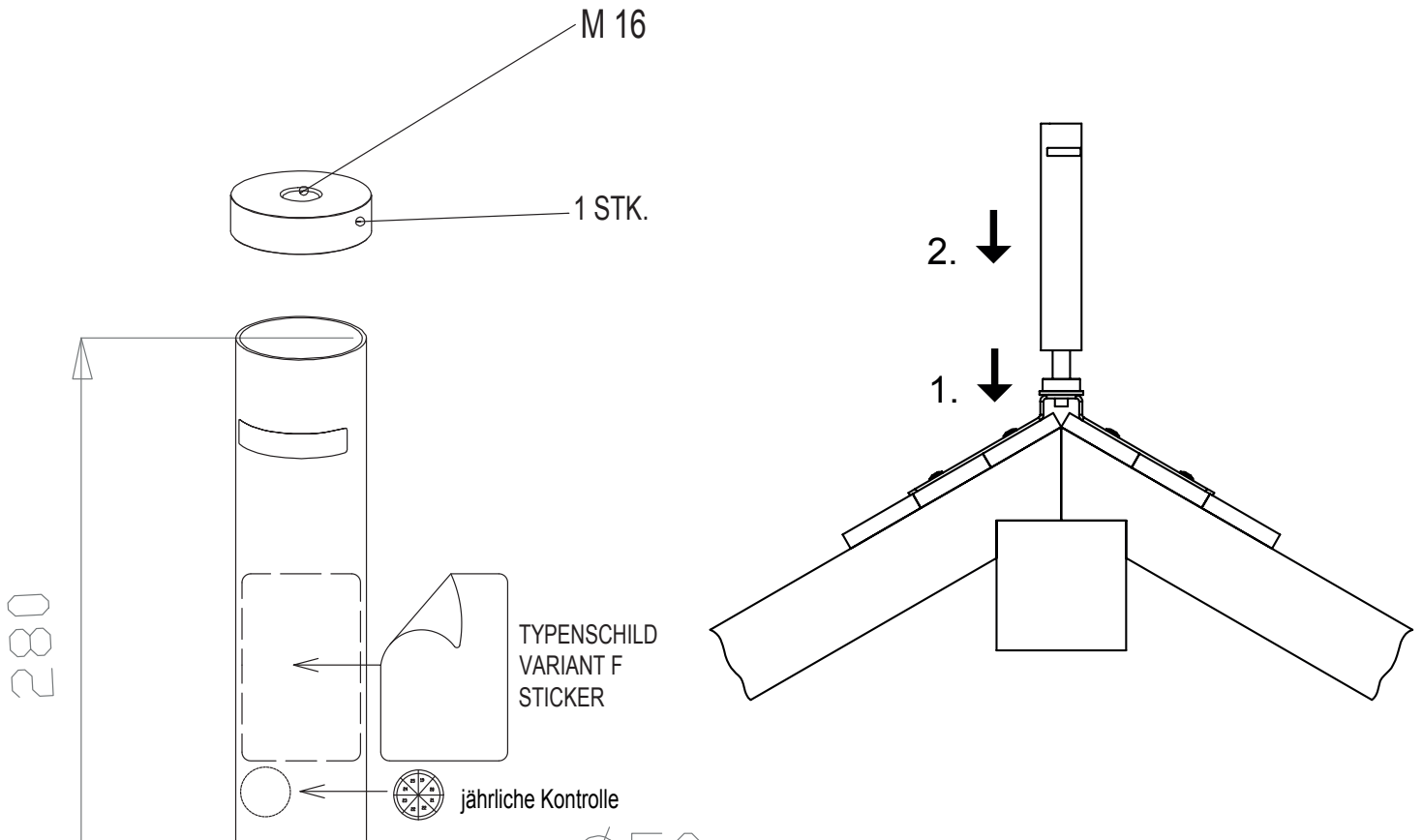
8.5. Montage 4



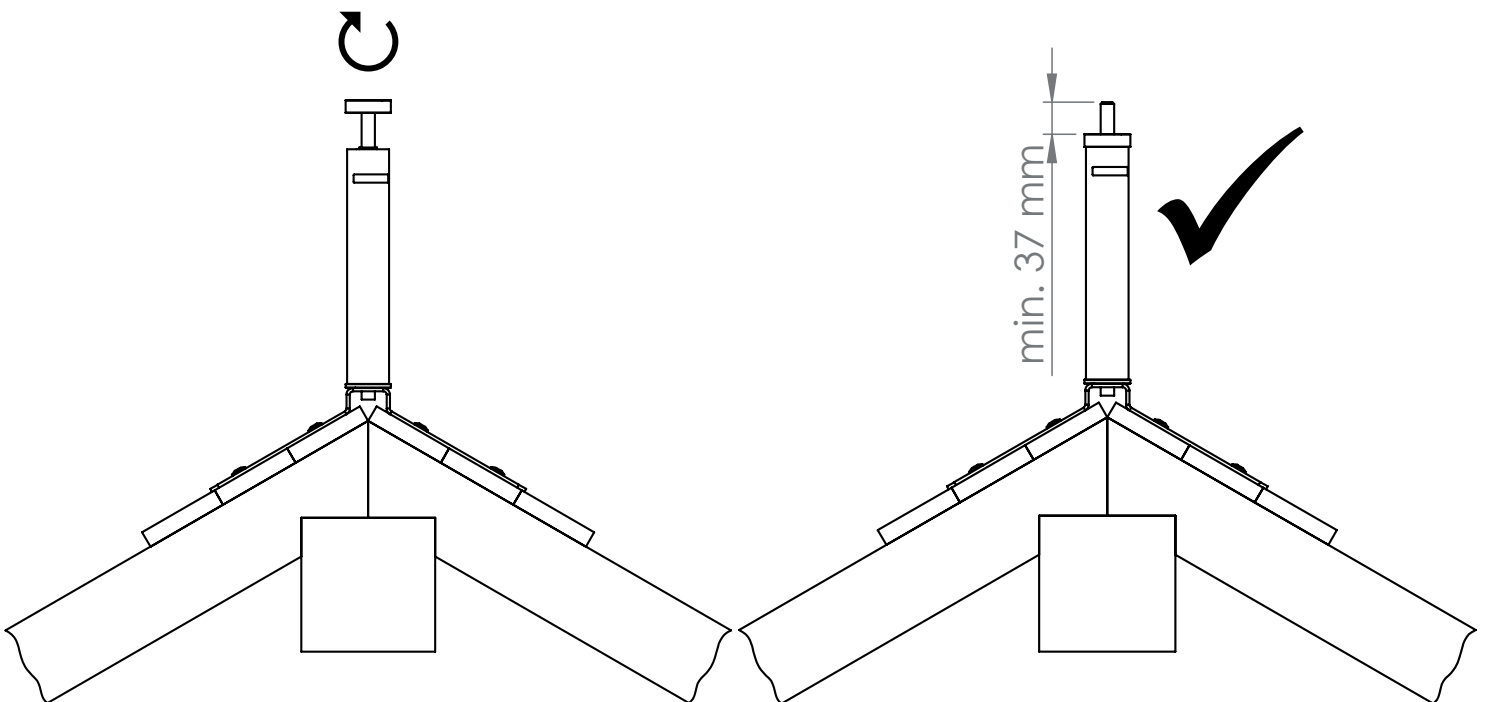
© GREEN International Absturzicherungs GmbH, vergissigen, druckfouter, technische wijzigen voorbehouden!

9. Montage Greenline (optioneel)

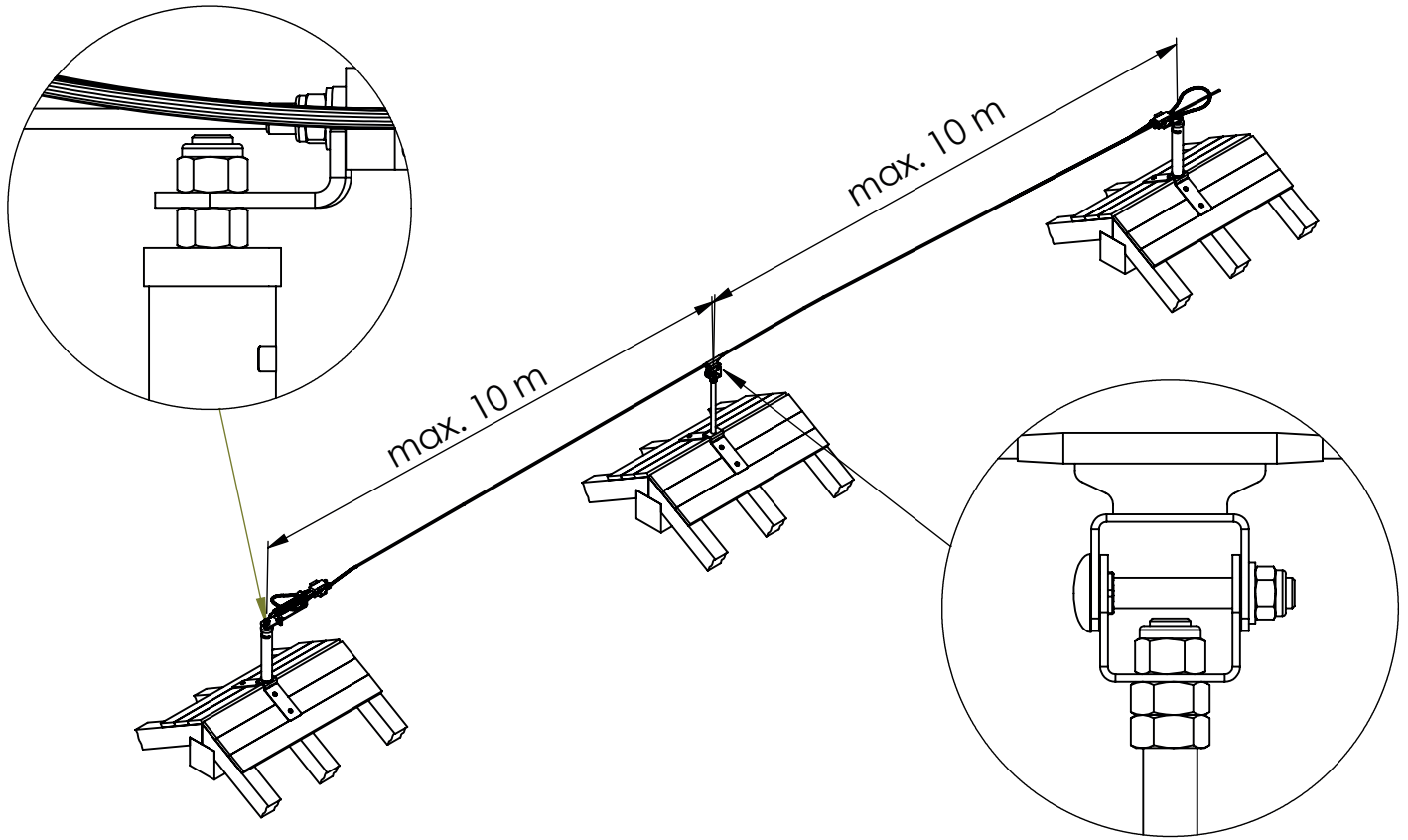
9.1. Montage Greenline 1



9.2. Montage Greenline 2

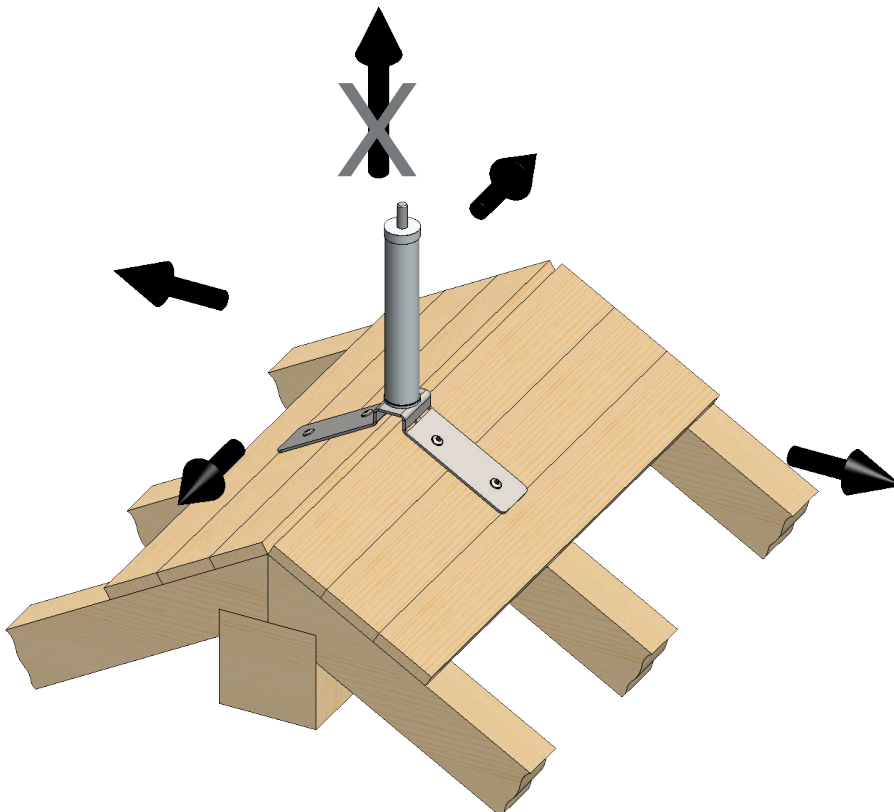


9.3. Montage Greenline 3



© GREEN International Absturzicherungs GmbH, vergissingen, drukfouten, technische wijzigingen voorbehouden!

10. Belastingsrichting



11. Montageprotocol

BV / object: _____ **Standplaats van de voorziening:** _____
Straat, huisnummer

Product: _____
Postcode, plaats

Opdrachtgever:	Opdrachtnemer:	Montagefirma:
_____	_____	_____
<small>Firmanaam / naam, voornaam</small>	<small>Firmanaam / naam, voornaam</small>	<small>Firmanaam / naam, voornaam</small>
_____	_____	_____
<small>Straat, huisnummer</small>	<small>Straat, huisnummer</small>	<small>Straat, huisnummer</small>
_____	_____	_____
<small>Postcode, plaats</small>	<small>Postcode, plaats</small>	<small>Postcode, plaats</small>
_____	_____	_____
<small>Tel. (werk, mobiel)</small>	<small>Tel. (werk, mobiel)</small>	<small>Tel. (werk, mobiel)</small>

Bevestigingsprotocol

Datum	Standplaats	Bevestigingsondergrond	Bev.-materiaal <small>(Pluggen, schroeven, enz.)</small>		Aanhaalmoment

De ondertekenende firma verzekert de correcte verwerking van de plugs volgens plugproductierichtlijnen. (vakkundige reiniging van de boorgaten, inachtneming van de uithardingstijden en bewerkingstemperatuur, randafstanden van de pluggen, controle van de ondergrond enz.)

Fotodocumentatie

Datum	Standplaats	Foto's / bestandsnaam

- De opdrachtgever neemt de diensten van de opdrachtnemer af.
- De montage- en gebruikshandleidingen, bevestigingsprotocollen, fotodocumentatie werden overhandigd aan de opdrachtgever (bouwheer) en moeten ter beschikking worden gesteld van de gebruiker. Bij het betreden van het beveiligingssysteem moeten de posities van de verankeringsvoorzieningen door de bouwheer met plannen (bijv.: schets van de dakbewaking) worden gedocumenteerd.
- De vakkundige installateur, die op de hoogte is van het veiligheidssysteem, bevestigt dat de installatiewerkzaamheden vakkundig, volgens de stand van de techniek en volgens de montage- en gebruikshandleidingen van de fabrikant, werden uitgevoerd. De veiligheidstechnische betrouwbaarheid wordt door het montagebedrijf bevestigd.

Opmerkingen: _____

Plaats, datum

Handtekening opdrachtgever

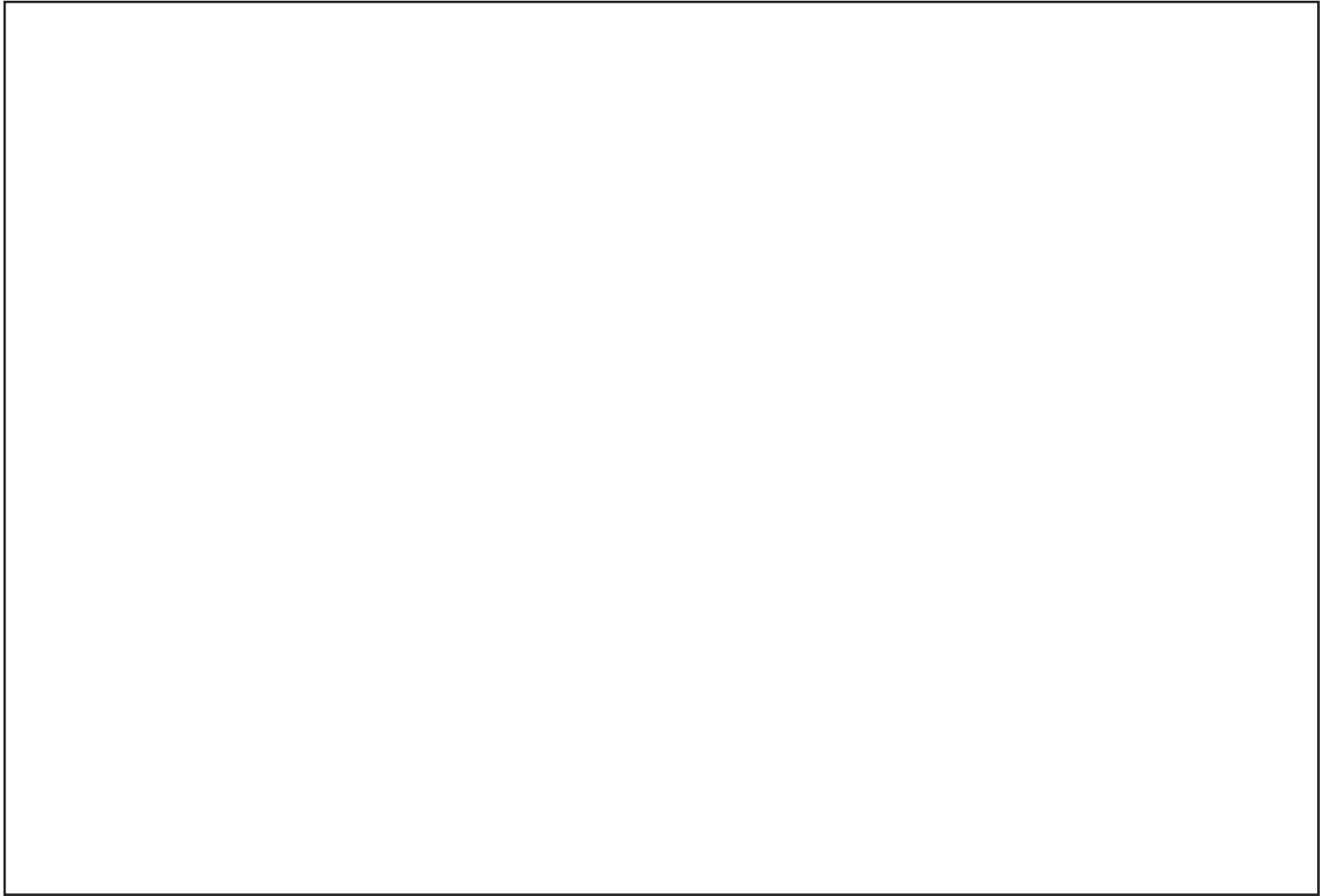
Handtekening opdrachtnemer / monteur

12. Aanwijzing voor bestand dakbeveiligingssysteem

Bij de toegang tot het dak (systeemtoegang) moet deze aanwijzing door de bouwheer goed zichtbaar worden aangebracht:
gebruik uitsluitend in overeenstemming met de montage- en gebruikshandleidingen.

De bewaarplaats van de montage- en gebruiksaanwijzingen, controleprotocollen enz. is:

- Overzichtsplan met de positie van de verankeringsystemen:



- Fabricant en systeemnaam: GREEN verankeringspunt VARIANT F´
- Datum laatste controle: ja
- Max. aantal te beschermen personen: 3 personen
- Noodzakelijkheid van valdempers: ja

- De vereiste minimale ruimte onder de valrand tot de grond wordt zo berekend:

vervorming en verschuiving (max. 0,5 m) van het verankeringsysteem bij belasting
+ door de fabrikant verstrekte informatie over de gebruikte persoonlijke beschermingsmiddelen incl. kabeldoorbuiging
+ lichaamslengte
+ 1 m veiligheidsafstand

13. Controlekaart

Uitgevoerde werkzaamheden	Vastgestelde gebreken		Datum	Firma/Naam Deskundige	Beschrijving van de gebreken/ maatregelen	Datum van de volgende regelmatige controle
	Ja	Neen				
<p>Systeemcontrole</p> <ul style="list-style-type: none"> • Geen vervorming van de afzonderlijke onderdelen herkenbaar • Alle schroeven en verbindingen vast • Kabelgeleidingen zonder beschadigingen <p>Visuele controle van de verankeringspunten en accessoires (aansluitmiddelen enz.) door een geautoriseerde deskundige.</p>						

Bij belasting door een val of bij twijfel moet de verankeringsvoorziening onmiddellijk uit gebruik worden genomen en aan de fabrikant of een specialistenzaak worden gestuurd ter controle en reparatie. Dit geldt eveneens voor beschadigingen van de verankeringsmiddelen.

Het document moet door de verantwoordelijke worden ingevuld en met de gebruiksaanwijzing op een beschermde plaats worden bewaard (bv.: gebouwbeheer).

Bij het betreden van het beveiligingssysteem moeten de posities van de verankeringsvoorzieningen door plannen (bv.: schets van de dakbewaking) worden gedocumenteerd!

14. Notities

© GREEN International Absturzicherungs GmbH, vergissingen, drukfouten, technische wijzigingen voorbehouden!

15. Notities

16. Notities



GREEN International Absturzschutz GmbH

Fabriksplatz 1/10, 4662 Steyrermühl

Tel.: +43 7613 32498-0

Fax: +43 7613 32498-16

office@green-gmbh.at

www.green-international.at