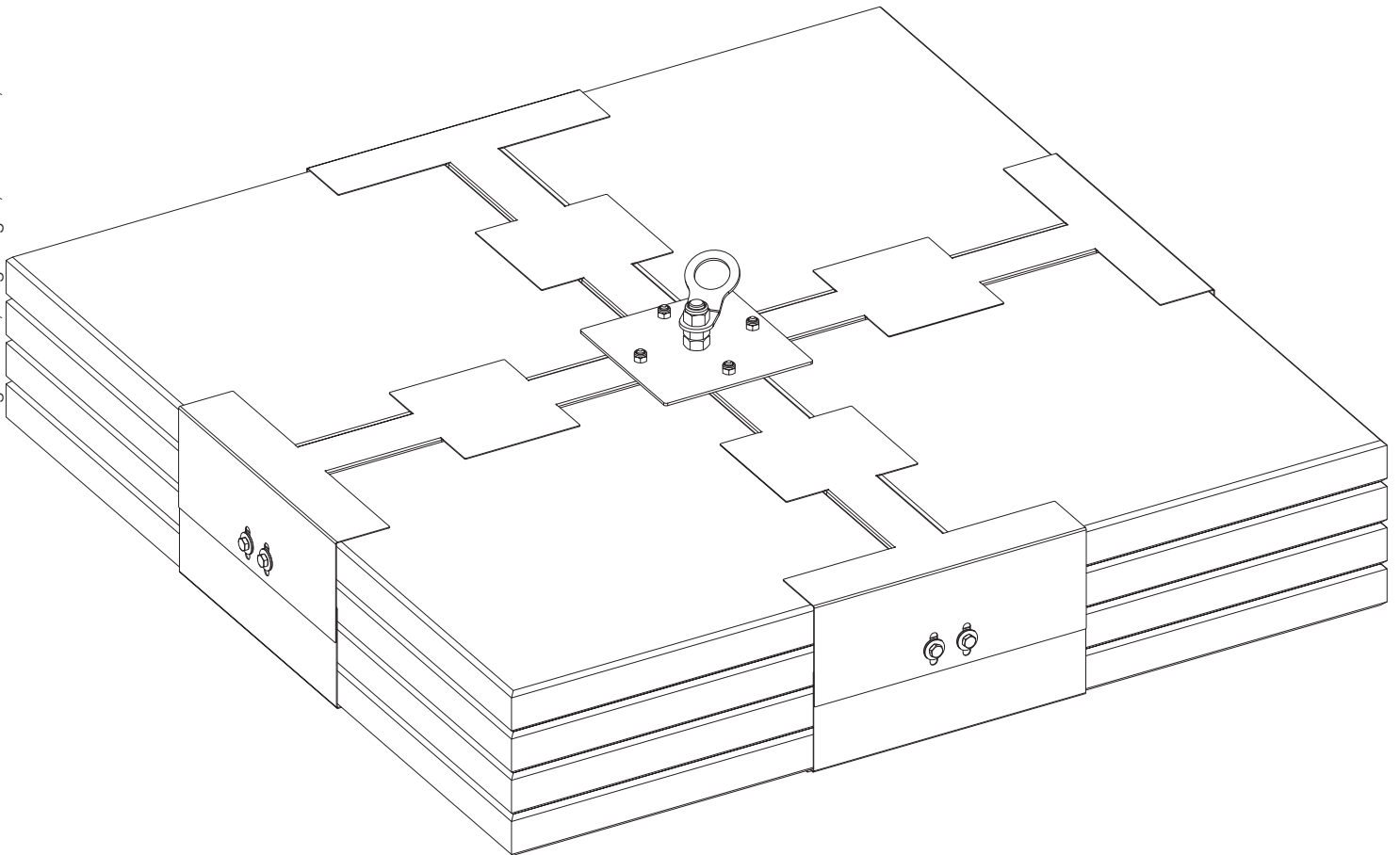




GREEN

INTERNATIONAL


© GREEN International Absturzversicherungs GmbH, vergissingen, drukfouten, technische wijzigingen voorbehouden!




STONEKIT

NEDERLANDS


DE ACHTUNG

 Die Montage und die Verwendung der Sicherungseinrichtung ist erst zulässig, nachdem der Monteur und der Anwender die Original Aufbau- und Verwendungsanleitung in der jeweiligen Landessprache gelesen hat.


EN ATTENTION

 Assembling and using of the safety product is only allowed after the assembler and user read the original installation and application instruction in his national language.


FR ATTENTION

 Le montage et l'utilisation du dispositif de sécurité ne sont autorisés qu'après lecture par le monteur et par l'utilisateur de la notice d'origine de montage et d'utilisation dans la langue du pays concerné.


IT ATTENZIONE

 Il montaggio e l'uso del dispositivo di sicurezza è ammesso soltanto dopo che il montatore e l'utente hanno letto le istruzioni per l'installazione e l'uso nella rispettiva lingua nazionale.


ES ATENCIÓN

 No está permitido montar ni usar el dispositivo de protección antes de que el montador y el usuario hayan leído las instrucciones de montaje y uso originales en la lengua del respectivo país.

PT ATENÇÃO

 A montagem e o emprego do mecanismo de proteção somente serão permitidos, após o montador e o usuário terem lido as instruções de uso originais, no respectivo idioma do país, sobre a montagem e o emprego do mesmo.


NL ATTENTIE

 De montage en het gebruik van de veiligheidsinrichting is pas toegestaan, nadat de monteur en de gebruiker de originele montage en gebruikershandleiding in de desbetreffende taal gelezen hebben.


HU FIGYELEM

 A biztonsági berendezés felszerelése és használata csak az után megengedett, miután a szerelést végző és a használó személyek a nemzeti nyelvükre lefordított, eredeti használati utasítást elolvasták és megértették.


SL POZOR

 Montaža in uporaba varnostnih naprav je dovoljena šele takrat, ko sta monter in uporabnik prebrala originalna navodila za montažo in uporabo v konkretnem jeziku.


CZ POZOR

 Montáž a používání zabezpečovacího zařízení jsou povoleny až poté, co si pracovníci provádějící montáž a uživatelé přečetli v příslušném jazyce originální návod k montáži a používání.

TR DİKKAT

 Güvenlik tertibatının montajına ve kullanımına, ancak montaj teknisyeni ve kullanıcı, orijinal kurulum ve kullanma talimatını kendi ülke dilinde okuduktan sonra, izin verilir.


NO OBS

 Monteringen og anvendelsen av sikkerhetsinnretningene er gyldige først etter at montøren og brukeren har lest den originale oppbygnings- og bruksanvisningen i det tilsvarende landets språk.


SV OBS

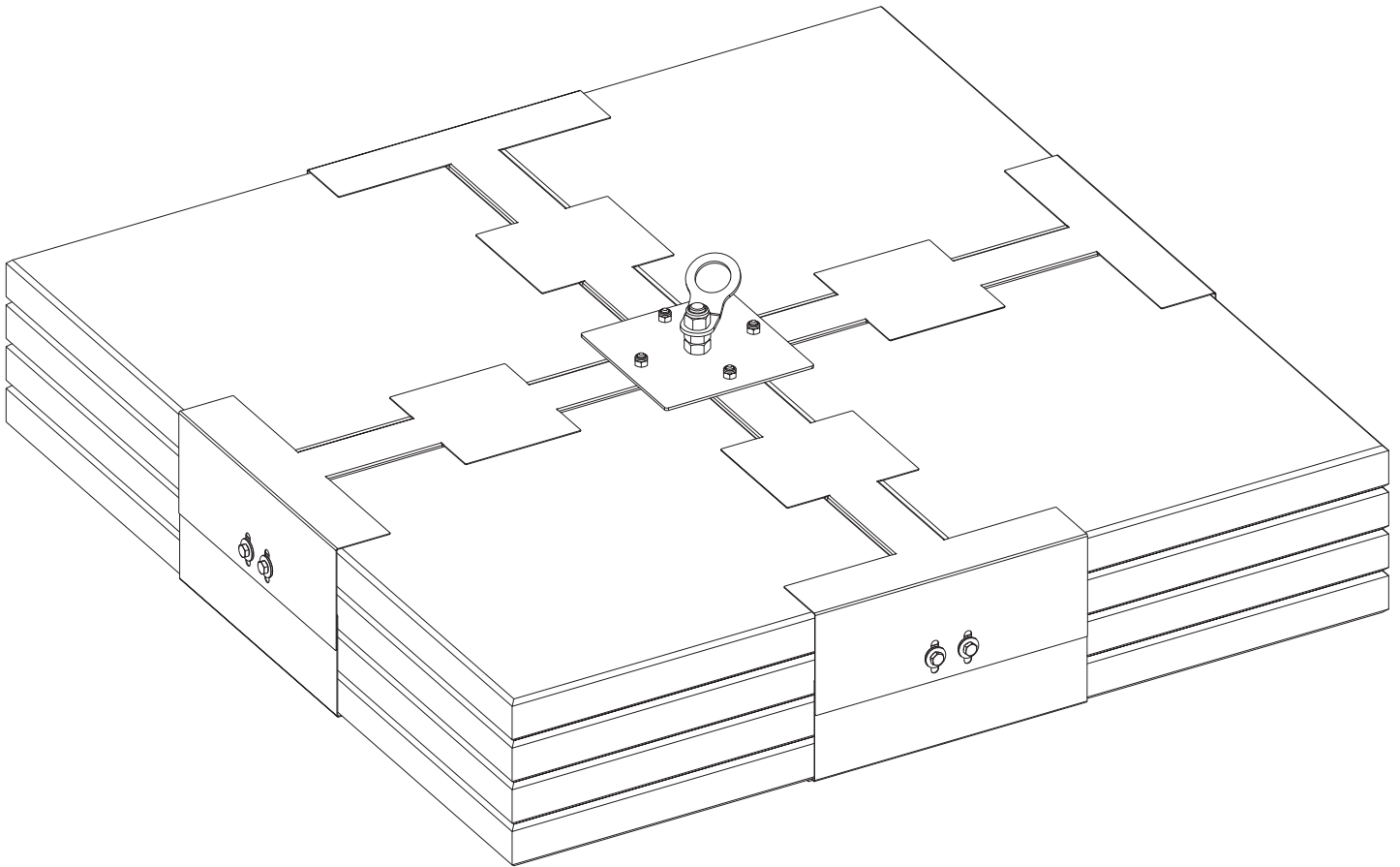
 Säkerhetsanordningen får inte monteras och användas förrän montören och användaren har läst igenom konstruktionsbeskrivningen och bruksanvisningen i original på resp lands språk.

FI HUOMIO

 Turvalaitteiden asennus ja käyttö on sallittu vasta, kun asentaja ja käyttäjä ovat lukeneet alkuperäisen asennus- ja käyttöohjeen omalla kielellään.

DA GIV AGT

 Montagen og brugen af sikkerhedsudstyret er først tilladt, efter at montøren og brugeren har læst den originale vejledning i samling og brug på det pågældende lands sprog.



© GREEN International Absturzversicherungs GmbH, vergissingen, druckfouten, technische wijzigingen voorbehouden!

PROJECTGEGEVENS

BESCHRIJVING VAN HET SYSTEEM

MONTAGEFIRMA

Inhoud

1. Algemene veiligheidsaanwijzingen	5
2. Voor een veilige montage	5
3. Voor een veilig gebruik	6
4. Garantie	7
4.1. Garantie	7
4.2. Controle	7
5. Toepassingen en toelatingen	7
5.1. Toepassingen	7
5.2. Toelatingen	8
6. Algemene informatie	9
7. Set & tools	10
8. Belastingsrichtingen	15
9. Toepassingsvoorbeelden: Kabelsysteem + EAP	15
10. Certificatie verankeringssysteem	15
11. Montageprotocol	16
12. Bevestigingselement 'STONEKIT'	17
13. Controlekaart	18
14. Notities	19

1. Algemene veiligheidsaanwijzingen

- Het verankeringspunt moet zodanig worden gepland, gemonteerd en gebruikt dat men niet over de valrand kan vallen bij juist gebruik van de persoonlijke beschermingsmiddelen.
- Het systeem mag alleen worden geïnstalleerd of gebruikt door personen die vertrouwd zijn met deze gebruiksaanwijzing en de plaatselijke veiligheidsvoorschriften, die lichamelijk en geestelijk gezond zijn en een opleiding hebben genoten op het gebied van persoonlijke beschermingsmiddelen (PBM).
- Kinderen en zwangere vrouwen mogen het veiligheidssysteem niet gebruiken.
- Gezondheidsbeperkingen (hart- en bloedsomloopproblemen, gebruik van medicijnen, alcohol) kunnen de veiligheid van de gebruiker bij het werken op hoogte in gevaar brengen.
- Tijdens de installatie/het gebruik van het verankeringsysteem 'Stonekit' moeten de relevante veiligheidsvoorschriften (bv.: werkzaamheden op daken) worden nageleefd.
- Als het veiligheidssysteem wordt overgedragen aan externe aannemers, moeten de montage- en gebruikshandleidingen schriftelijk worden doorgegeven.
- Na een val moet het volledige beveiligingssysteem niet verder worden gebruikt en door een vakman worden gecontroleerd (onderdelen, bevestiging aan de ondergrond, enz.).
- Alle reparaties mogen uitsluitend in overeenstemming met de fabricant worden doorgevoerd.
- De GREEN verankeringsystemen werden ontwikkeld voor de persoonlijke veiligheid en mogen niet voor andere doeleinden worden gebruikt. Hang nooit ongedefinieerde lasten aan de verankeringsystemen.
- Er mogen geen wijzigingen aan de vrijgegeven verankeringsystemen worden doorgevoerd.
- Bij hellende dakvlakken moet met geschikte sneeuwvangers het afglijden van daklawines (ijs, sneeuw) worden verhinderd.
- De nationale bepalingen i.v.m. bliksembeveiliging moeten worden nageleefd.
- Als het systeem in een ander land wordt verkocht, moet de gebruikshandleiding in de betreffende landstaal ter beschikking worden gesteld.
- Let op: sneeuw opruimen van het systeem is noodzakelijk vanwege de sneeuwdruk!

2. Voor een veilige montage

- Het verankeringsysteem GREEN 'Stonekit' mag alleen door geschikte en vakbekwame personen, die met het dakbeveiligingssysteem vertrouwd zijn, worden gemonteerd.
- De monteurs moeten zeker zijn dat de ondergrond geschikt is voor de last (min. 450 kg / m²) van het verankeringsysteem. In geval van twijfel moet dit door een bouwkundig ingenieur worden gecontroleerd.
- Gebruik enkel bij dakhelling $\leq 5^\circ$.
- Er moet een attiek zijn die bestand is tegen minstens 2kN.
- Inzetbaar op afdichtingsbanen van bitumen en kunststof. Bij montage op ongeschikte ondergrond is er levensgevaar.
- Ter bescherming van de dakafdichtingsbanen wordt aanbevolen onder de 'Stonekit' een beschermlaag aan te brengen van materiaal identiek aan de dakafdichtingsbanen. De verbinding van de beschermlaag met de dakafdichtingsbaan moet drukcontact hebben.
- De vakkundige montage van het veiligheidssysteem moet worden gedocumenteerd met protocollen en foto's van de betreffende inbouwsituatie.
- Bij het betreden van het beveiligingssysteem moeten de posities van de verankeringsvoorzieningen door plannen (bv.: schets van de dakbewaking) worden gedocumenteerd.
- Roestvrij staal mag niet in contact komen met metaalslijpstof of staalgereedschappen; dit kan leiden tot corrosie.
- Alle roestvrij stalen schroeven moeten voor de montage worden gesmeerd met een geschikt smeermiddel.
- De combinatie van afzonderlijke elementen van bovengenoemde apparatuur kan risico's opleveren, doordat de veilige werking van een van de elementen kan worden aangetast. (Neem de betreffende gebruiksaanwijzingen in acht!)
- Bij elke montage en demontage moet de antislipcoating van de standvoeten zorgvuldig worden gereinigd (met uitzondering van de eerste montage).
- Als er tijdens de montage iets onduidelijk is, moet direct contact worden opgenomen met de fabrikant.

3. Voor een veilig gebruik

- Voor het begin van de werkzaamheden moeten maatregelen worden getroffen om te voorkomen dat voorwerpen van de werkplek naar beneden kunnen vallen. De ruimte onder de werkplek (trottoir enz.) moet worden vrijgehouden.
- Voor gebruik moet het gehele veiligheidssysteem visueel worden gecontroleerd op zichtbare gebreken (bv. losse schroefverbindingen, vervormingen, slijtage, corrosie, defecte dakafdichtingen, enz.). Bij twijfel over de veilige werking van het veiligheidssysteem moet dit door een vakman worden gecontroleerd (schriftelijke documentatie).
- Het gebruik in de sneeuw en op ijs (vorst) alsook op grind en andere gladde stoffen is verboden.
- Als de verankeringsvoorziening is ingebed in een laag zand, grind of aarde van ten minste 5 cm (1 betonnen plaat = 4 - 5 cm), is het gebruik ervan ook toegestaan bij sneeuw en ijsvorming (vorst).
- Het verankeringsysteem mag niet worden gebruikt bij windsnelheden buiten het gebruikelijke bereik.
- Het verankeringsysteem aan het dak is ontworpen voor belasting in alle richtingen parallel met het montageoppervlak.
- Het veiligheidssysteem mag niet in combinatie met valbeveiligers (EN 360) worden gebruikt.
- Het verankeringsysteem is niet geschikt voor kabelondersteunende werkzaamheden (bv. werk waarbij zaken met de kabel naar boven en beneden worden geleid).
- De bevestiging aan het verankeringsysteem GREEN gebeurt steeds met een karabijnhaak aan het verankeringssoog en moet gebeuren met een harnasgordel volgens EN 361 en een krachtabsorberende valdemper met aansluitmiddelen (EN 355 en EN 354).
- **Opgelet:**
Alleen bevestigingsmiddelen die hiervoor geschikt zijn en zijn getest voor het betreffende randdesign (scherpe randen, trapezeplaat, stalen liggers, beton, etc.) mogen horizontaal worden gebruikt.
- Het aansluitmiddel moet steeds zo kort mogelijk zijn ingesteld, om de eventuele valhoogte bij een val tot een minimum te beperken.
- De vereiste minimale ruimte onder de valrand tot de grond wordt zo berekend:
Vervorming en verschuiving (max. 1 m) van het verankeringsysteem bij belasting
 - + door de fabrikant verstrekte informatie over de gebruikte persoonlijke beschermingsmiddelen, met inbegrip van kabeldoorbuiging
 - + vervorming + verschuiving
 - + lichaamslengte
 - + 1 m veiligheidsafstand
- Er moet een reddingsplan zijn dat rekening houdt met alle mogelijke noodsituaties op het werk.

4. Garantie

4.1. Garantie

De systeemcomponenten van het 'Stonekit' -ankersysteem zijn van roestvrij staal gemaakt. Onder normale gebruiks- en omgevings-condities wordt 2 jaar garantie verleend op fabricagefouten op alle onderdelen. Indien de verankeringsvoorziening echter in een bijzonder corrosieve atmosfeer wordt gebruikt, kan deze periode worden verkort. Bij belasting (val van de gebruiker) vervalt de garantie.

Opgelet:

Wij wijzen u erop dat schadeclaims uitgesloten zijn bij niet-naleving van de gebruiksaanwijzing en bij onvolledige documentatie. GREEN International Absturzschutz GmbH aanvaardt geen verantwoordelijkheid of garantieclaims voor de montage van de systemen en componenten die door montagebedrijven onder hun verantwoordelijkheid werden geleverd en geïnstalleerd.

4.2. Controle

Het gehele veiligheidssysteem moet minstens één keer per jaar door een deskundige gecontroleerd worden. De veiligheid van de gebruiker hangt af van de effectiviteit en duurzaamheid van de apparatuur. De controle door een deskundige moet op de meegeleverde controlekaart worden gedocumenteerd.

5. Toepassingen en toelatingen

5.1. Toepassingen

GREEN STONEKIT werd

als ankerpunt voor persoonlijke veiligheid voor 2 personen (incl. 1 persoon voor eerstehulp) volgens EN 795:2012 type E ontwikkeld en is geschikt voor de volgende valsystemen volgens EN 363:2008:

- houdsystemen
- opvangsystemen

als bevestigingspunt voor eind- en hoekpunten evenals als tussenkabelhouder (niet bij levering inbegrepen) in het GREENLINE horizontale kabelbeveiligingssysteem volgens EN 795:2012 TYPE C & E voor 2 personen (inclusief 1 persoon voor eerstehulp) ontwikkeld en is geschikt voor de volgende valsystemen volgens EN 363:2008:

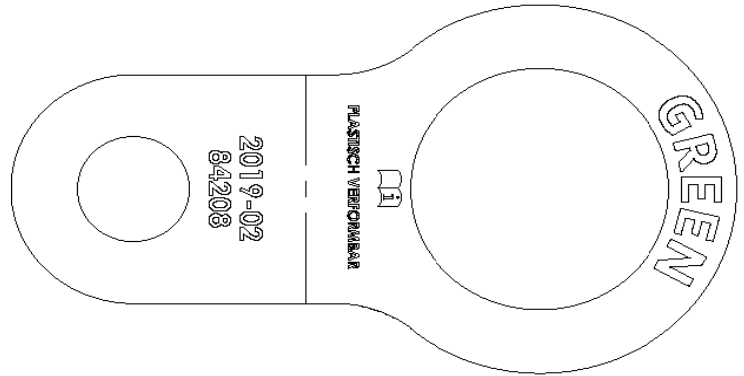
- houdsystemen
- opvangsystemen

5.2. Toelatingen

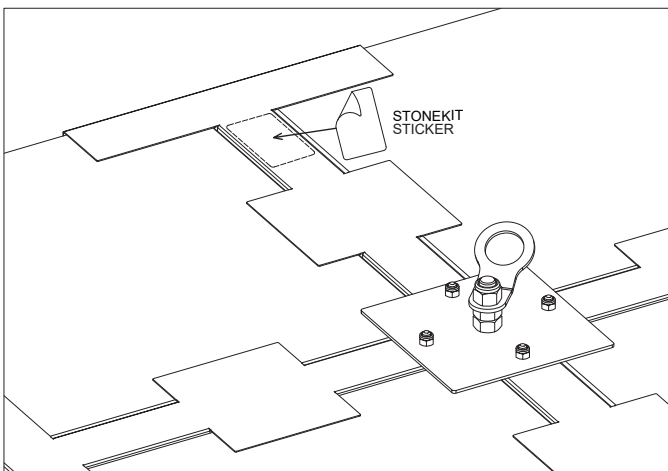
GREEN STONEKIT werd getest en gecertificeerd volgens EN 795:2012 type E en als bevestigingspunt in het GREENLINE horizontaal kabelbeveiligingssysteem volgens EN 795:2012 type C & E.

Tekens en markeringen

- Fabricant
- Lees de productbeschrijving
- Productiedatum
- Partijnummer

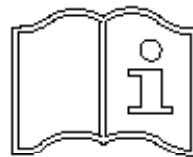


- Productnaam
- Info
- Lees de productbeschrijving
- max. aantal personen
- Productiedatum
- Norm
- Identificatie van de aangemelde instantie



STONEKIT

- **Falldämpfer verwenden**
- **bei Frost eingeschränkt verwendbar**
- **min. Freiraum unter Absturzkante:
Herstellerangabe der verwendeten PSA + Körpergröße + 2m**

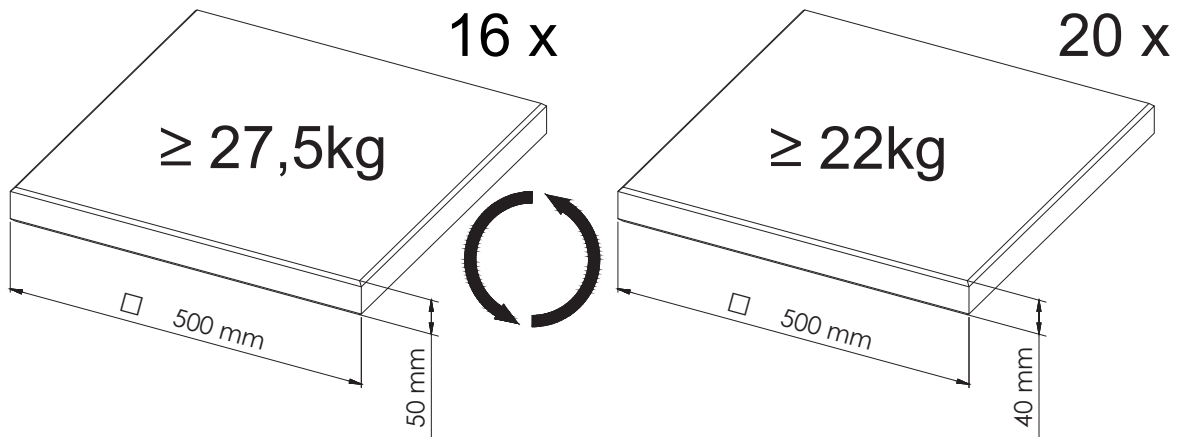


Jahr - KW
EN 795:2012 Typ E
CE 0408

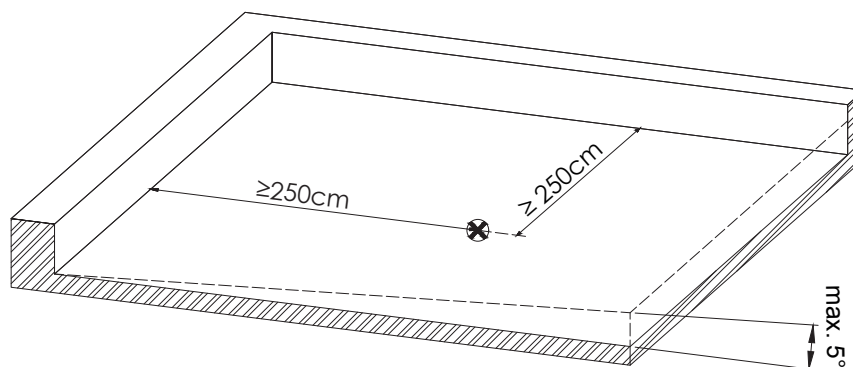
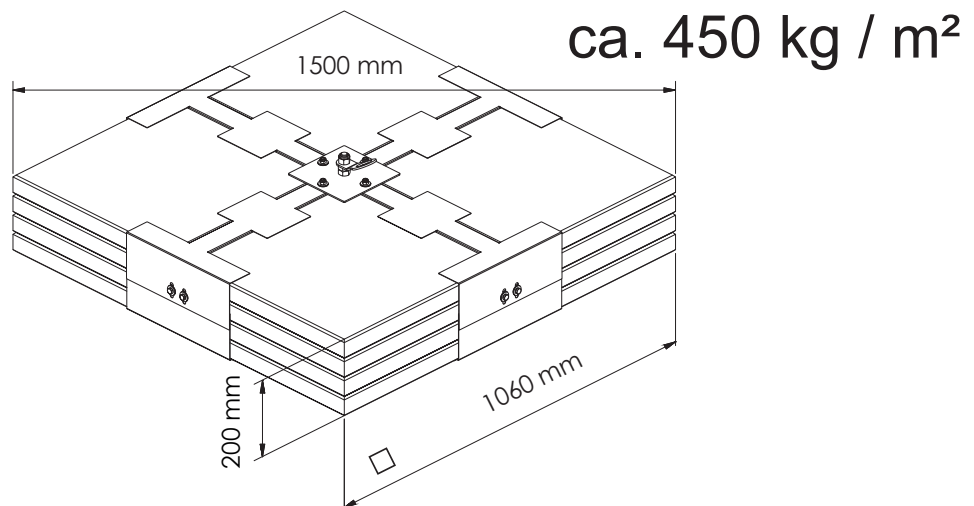
Hersteller: Fa. GRÜN ARBEITSSCHUTZ GMBH

6. Algemene informatie

passende betonplaten

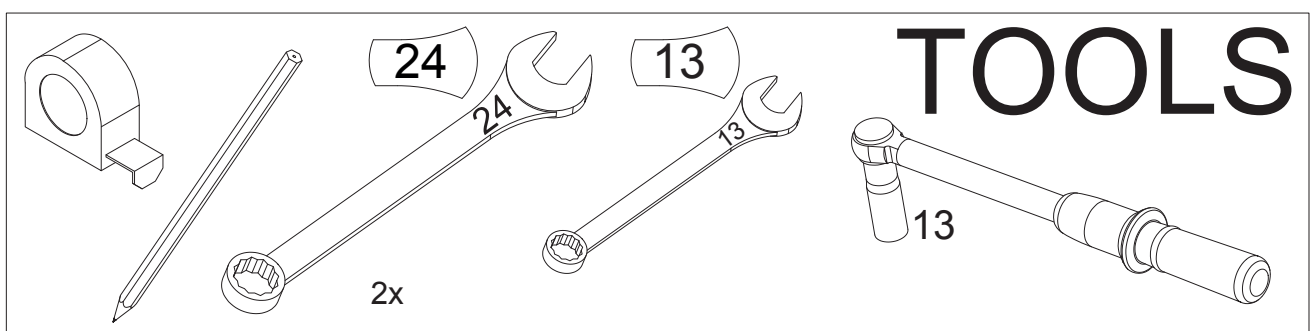
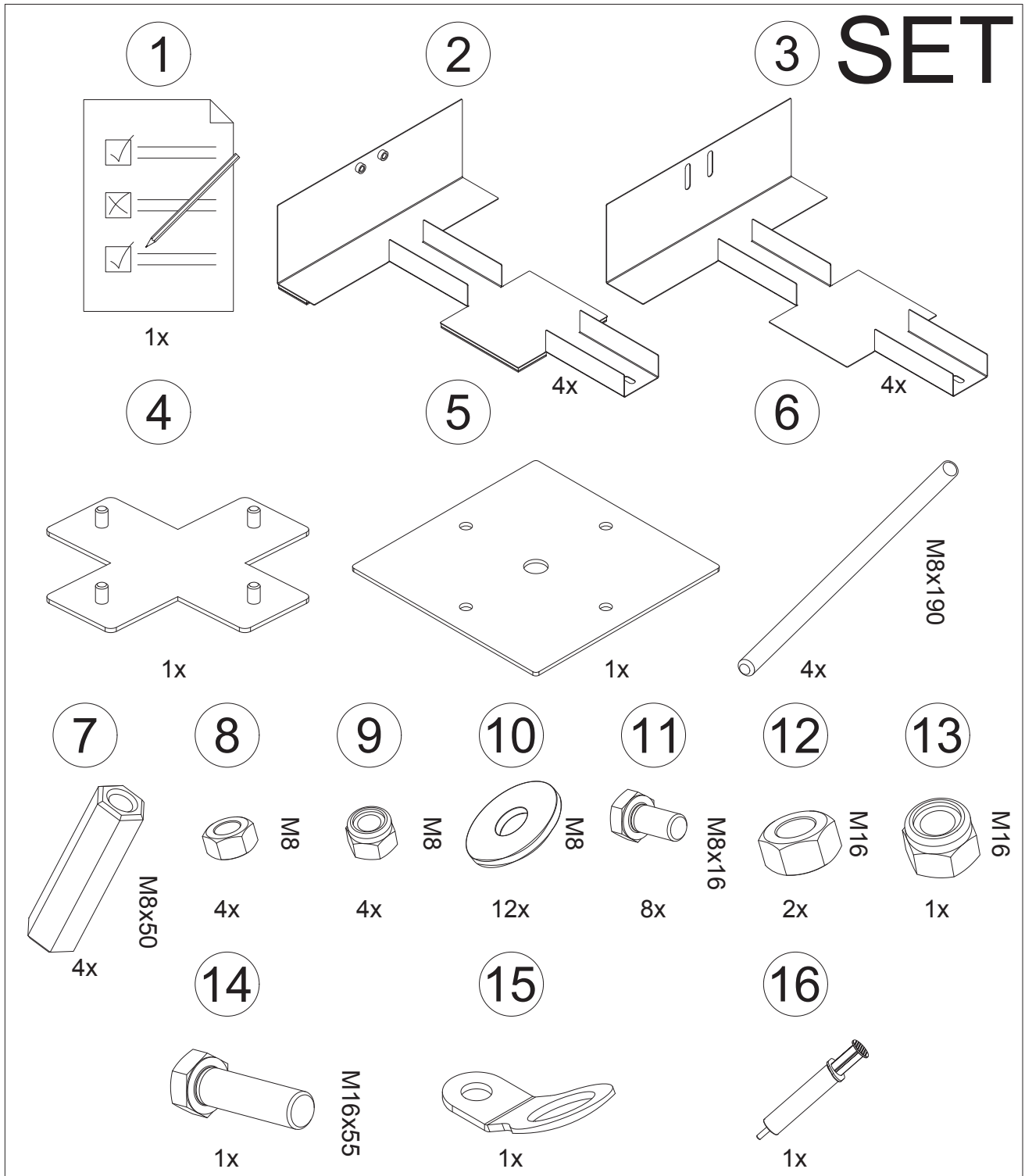


Opgelet: niet in leveromvang inbegrepen!



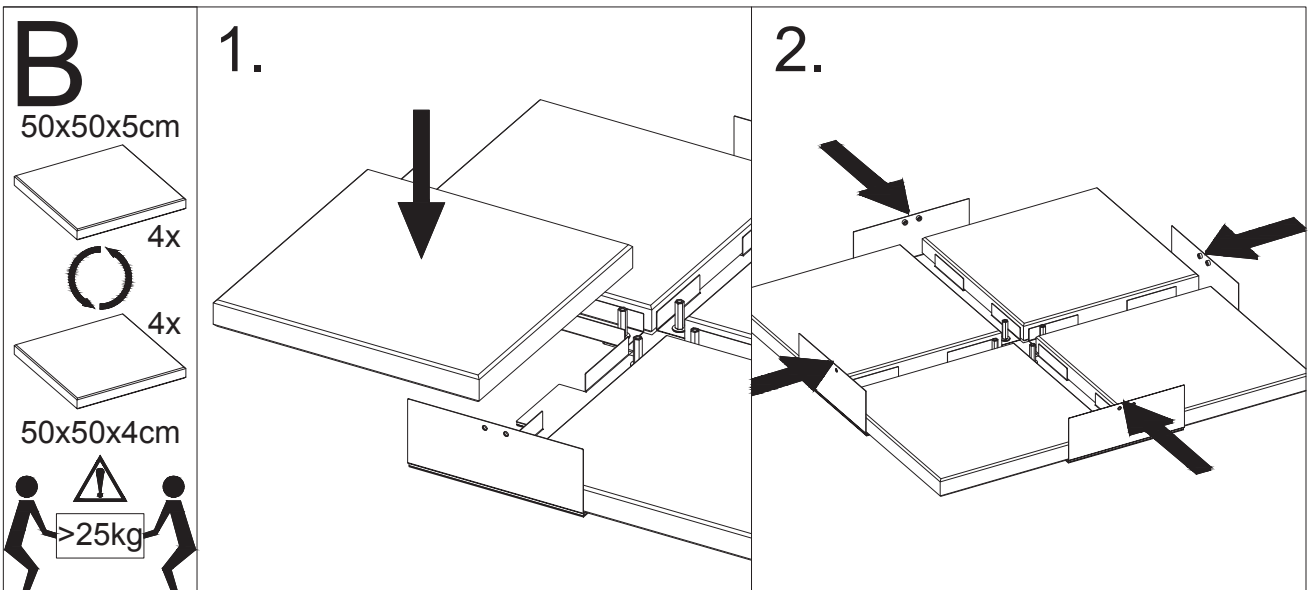
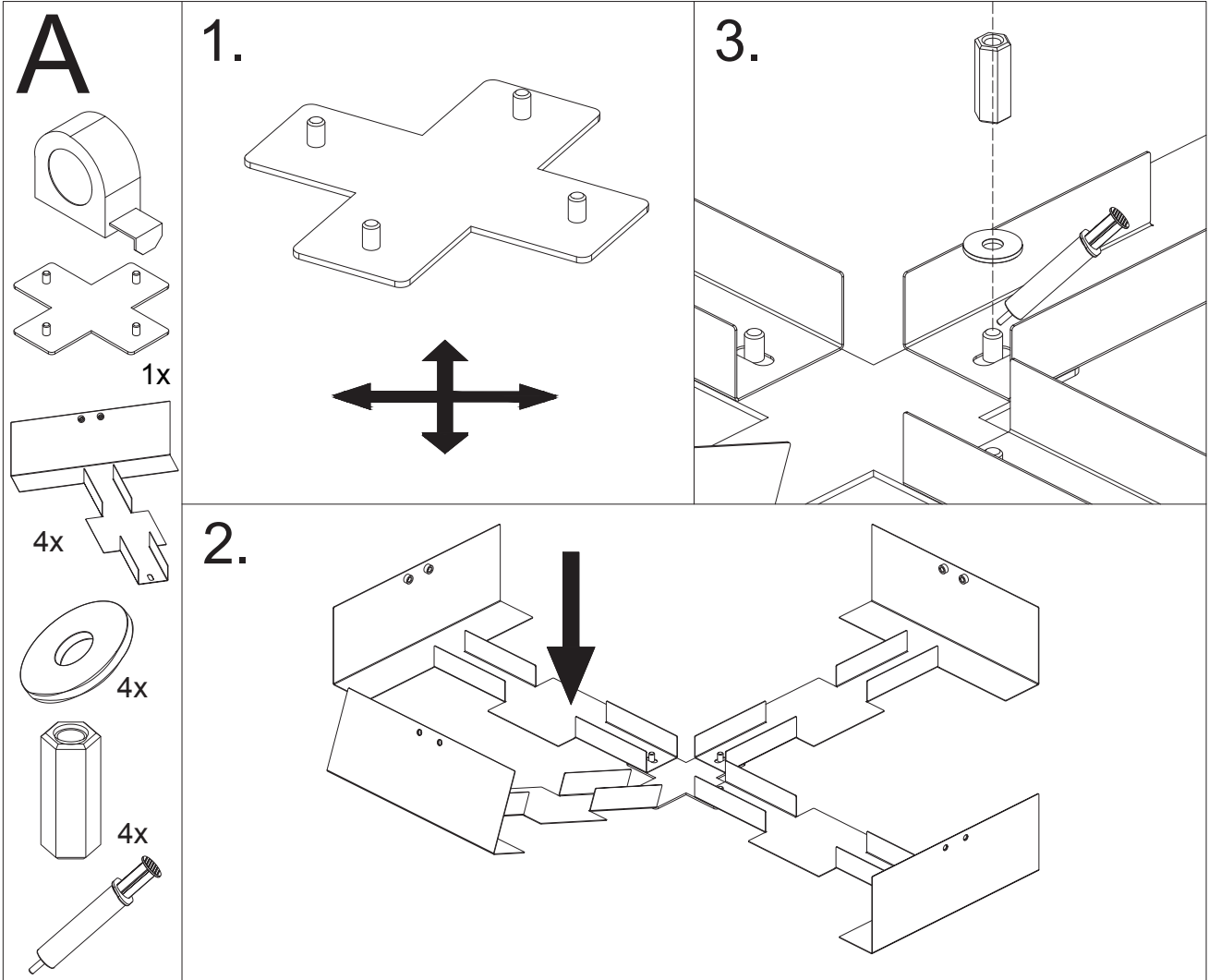
- **Opgelet:** De attiek moet bestand zijn tegen minstens 2 kN.
- geschikt voor afdichtingsbanen van bitumen en kunststof!
- er moet een statisch draagkrachtige onderconstructie zijn (min. 450 kg / m²)!
- gebruik bij de montage beschermhandschoenen!

7. Set & tools

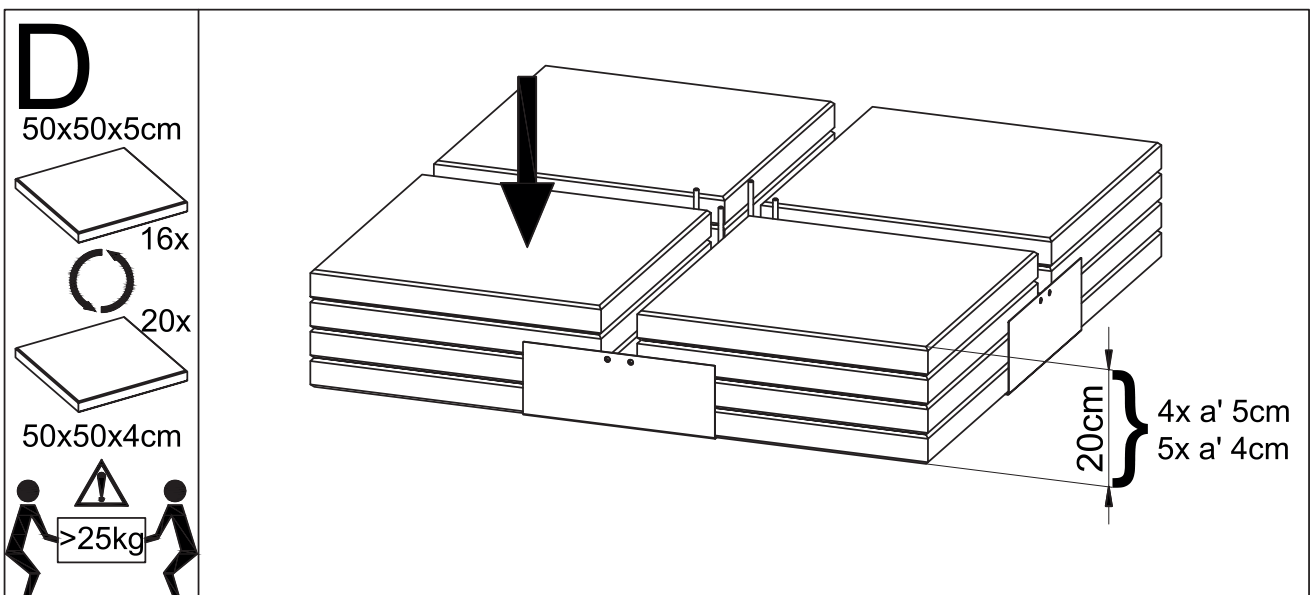
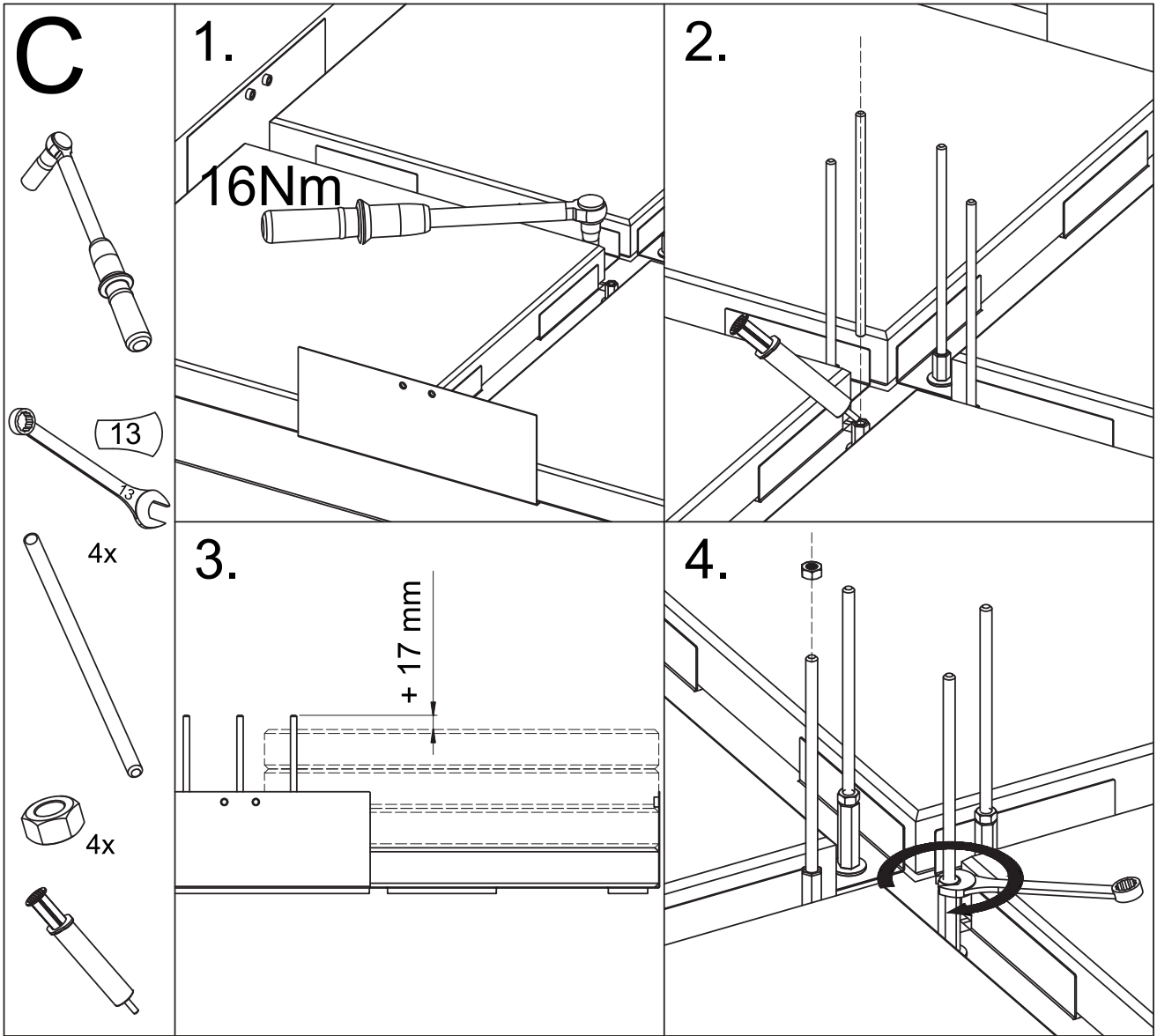


© GREEN International Absturzversicherungs GmbH, vergissingen, drukfouten, technische wijzigingen voorbehouden!

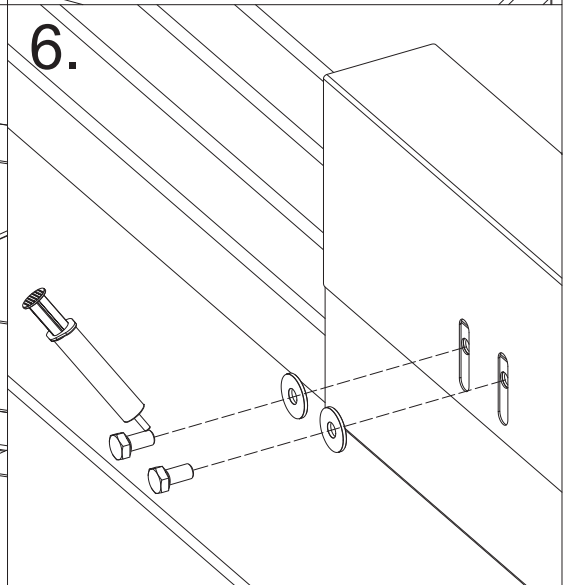
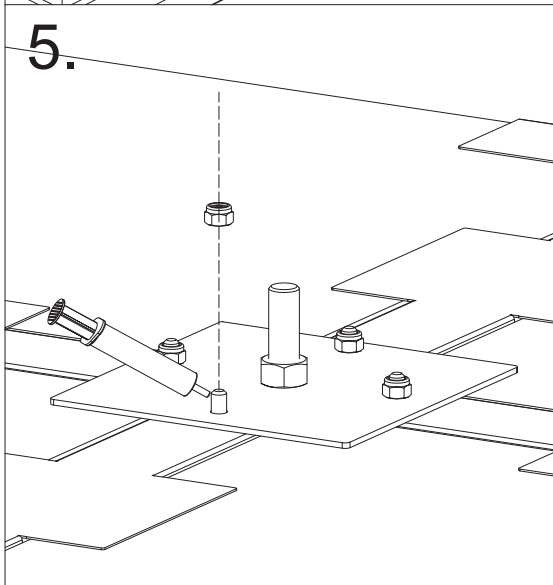
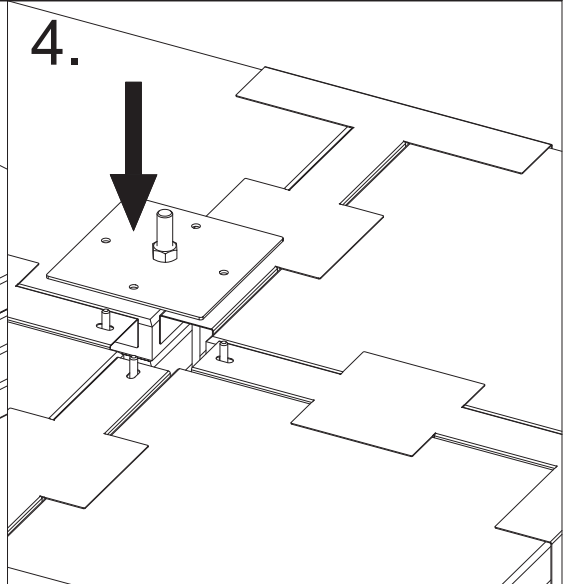
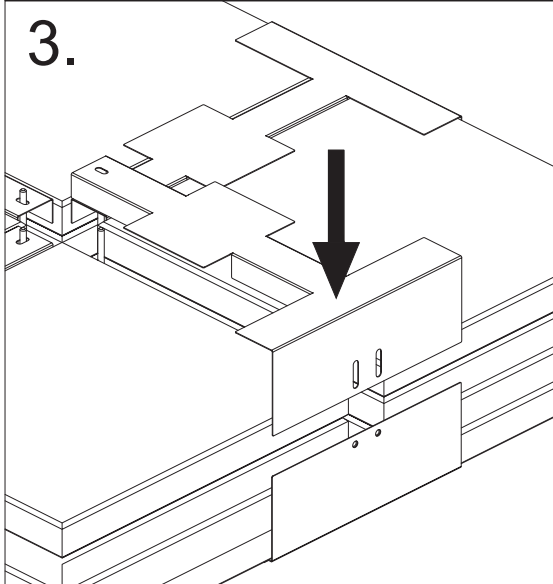
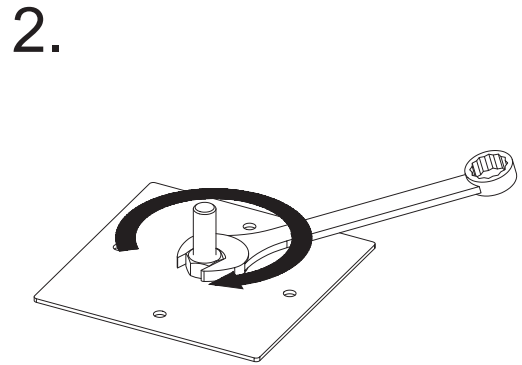
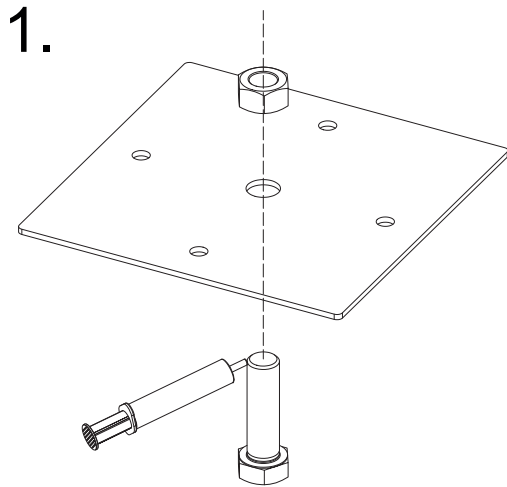
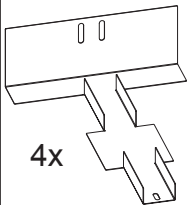
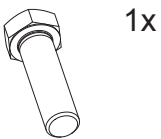
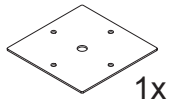
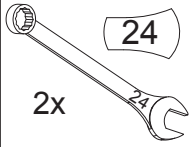
© GREEN International Absturzsicherungs GmbH, vergissingen, druckfouten, technische wijzigingen voorbehouden!



© GREEN International Absturzsicherungs GmbH, vergissingen, druckfouten, technische wijzigingen voorbehouden!

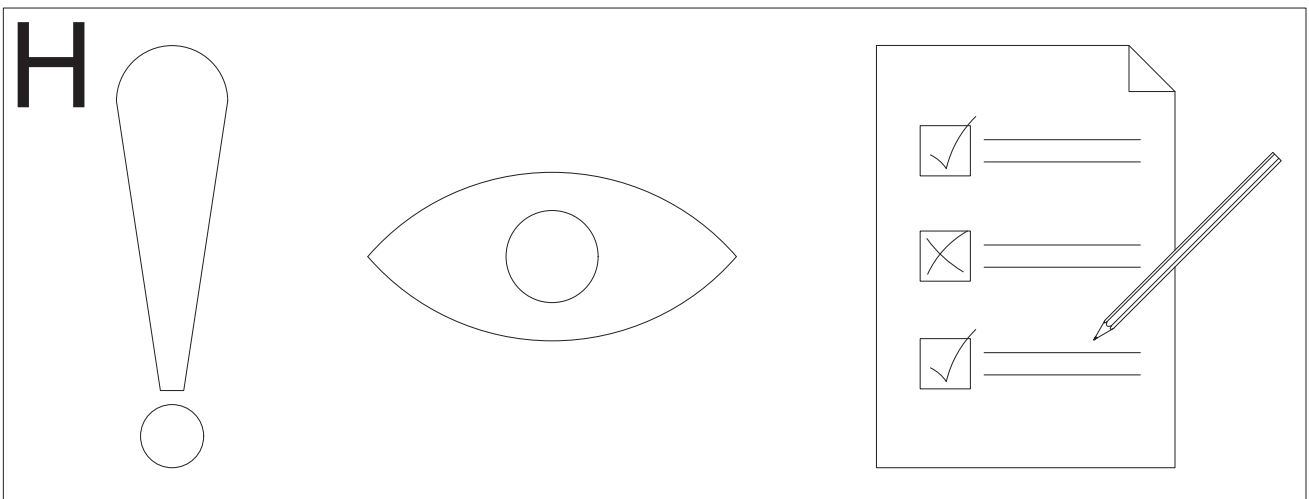
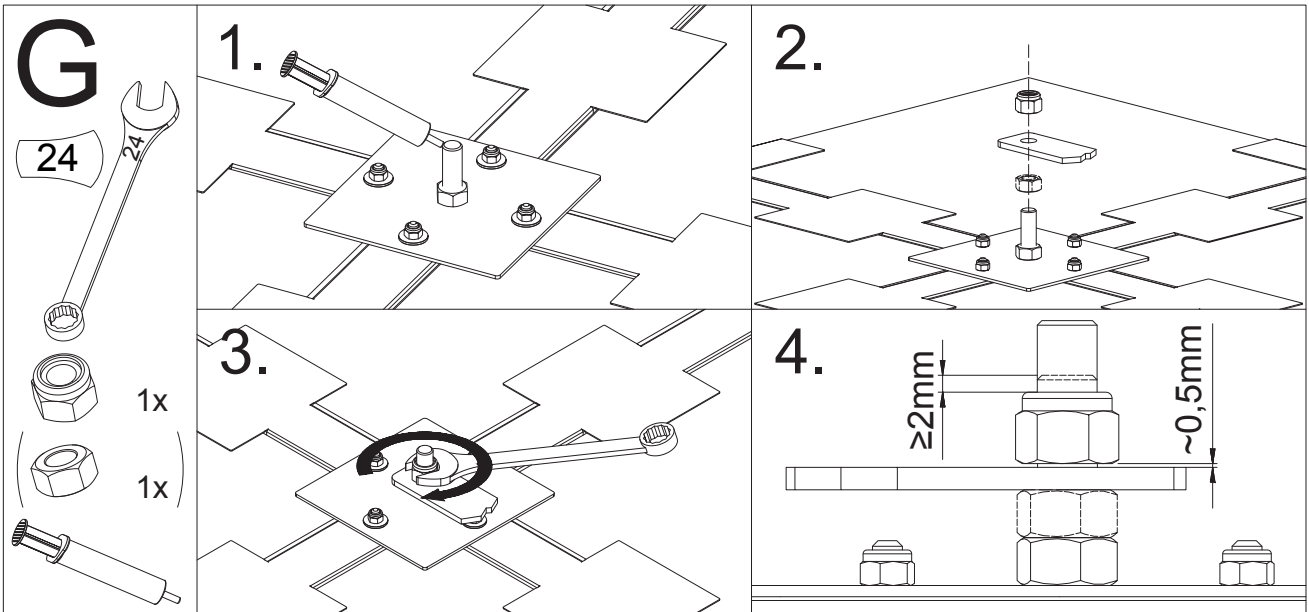
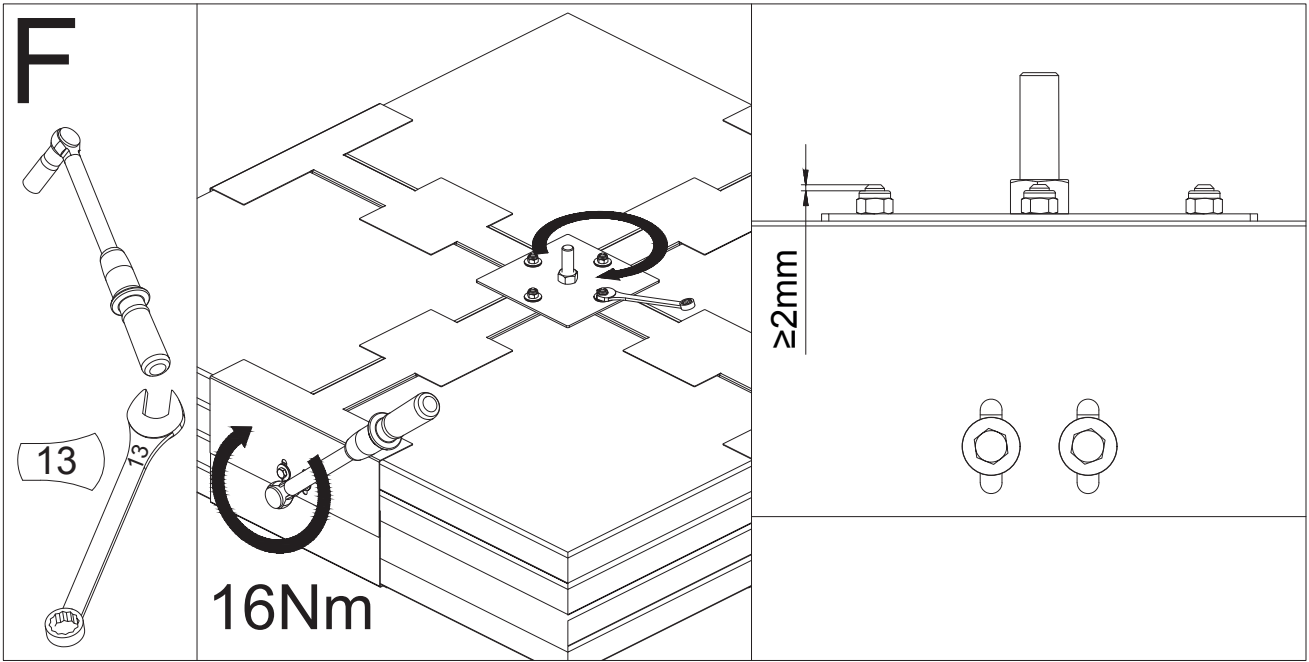


E

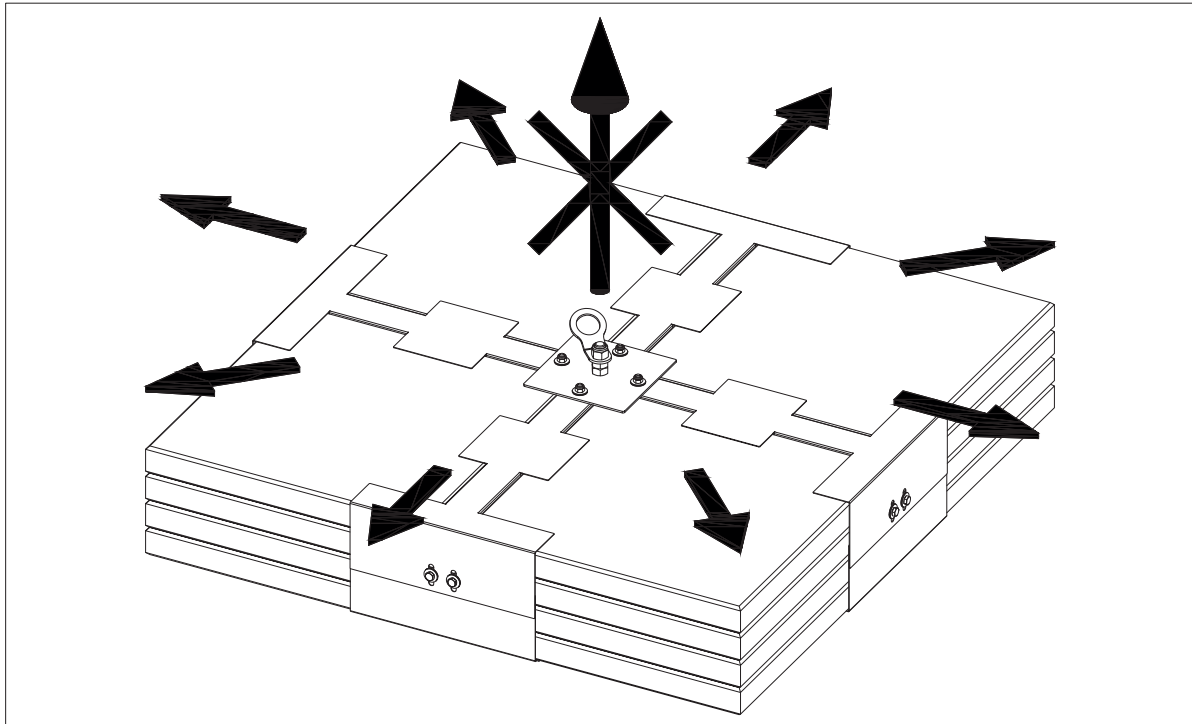


© GREEN International Absturzversicherungs GmbH, vergissingen, druckfouten, technische wijzigingen voorbehouden!

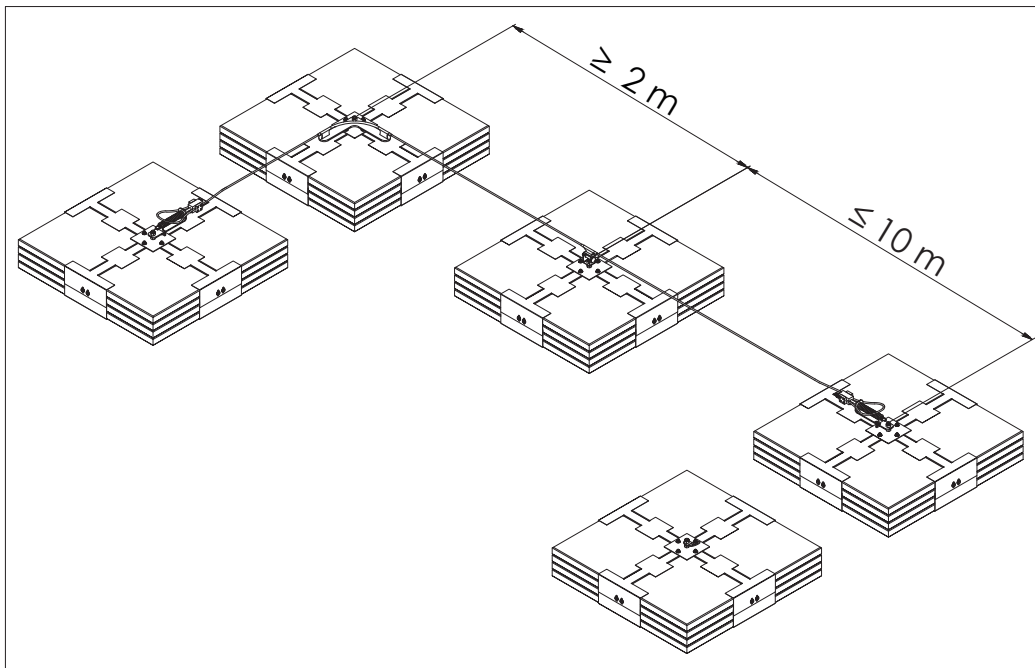
© GREEN International Absturzsicherungs GmbH, vergissingen, druckfouten, technische wijzigingen voorbehouden!



8. Belastingsrichtungen



9. Toepassingsvoorbeelden: Kabelsysteem + EAP



10. Certificatie verankeringssysteem

TÜV

AUSTRIA

TÜV Austria Services GmbH,
Deutschstraße 10
A-1230 Wien / Österreich, CE 0408

11. Montageprotocol

BV / object: _____ **Standplaats van de voorziening:** _____
Straat, huisnummer

Product: _____
Postcode, plaats

Opdrachtgever:	Opdrachtnemer:	Montagefirma:
_____	_____	_____
<small>Firmanaam / naam, voornaam</small>	<small>Firmanaam / naam, voornaam</small>	<small>Firmanaam / naam, voornaam</small>
_____	_____	_____
<small>Straat, huisnummer</small>	<small>Straat, huisnummer</small>	<small>Straat, huisnummer</small>
_____	_____	_____
<small>Postcode, plaats</small>	<small>Postcode, plaats</small>	<small>Postcode, plaats</small>
_____	_____	_____
<small>Tel. (werk, mobiel)</small>	<small>Tel. (werk, mobiel)</small>	<small>Tel. (werk, mobiel)</small>

Bevestigingsprotocol

Datum	Standplaats	Bevestigingsondergrond	Bev.-materiaal <small>(Pluggen, schroeven, enz.)</small>		Aanhaalmoment

De ondertekenende firma verzekert de correcte verwerking van de pluggen volgens plugproductierichtlijnen. (vakkundige reiniging van de boorgaten, inachtneming van de uithardingstijden en bewerkingstemperatuur, randafstanden van de pluggen, controle van de ondergrond enz.)

Fotodocumentatie

Datum	Standplaats	Foto's / bestandsnaam

- De opdrachtgever neemt de diensten van de opdrachtnemer af.
- De montage- en gebruikshandleidingen, ankerprotocollen, fotodocumentatie werden overhandigd aan de opdrachtgever (bouwheer) en moeten ter beschikking worden gesteld van de gebruiker. Bij het betreden van het beveiligingssysteem moeten de posities van de verankeringsvoorzieningen door de bouwheer met plannen (bijv.: schets van de dakbewaking) worden gedocumenteerd.
- De vakkundige installateur, die op de hoogte is van het veiligheidssysteem, bevestigt dat de installatiewerkzaamheden vakkundig, volgens de stand van de techniek en volgens de montage- en gebruikshandleidingen van de fabrikant, werden uitgevoerd. De veiligheidstechnische betrouwbaarheid wordt door het montagebedrijf bevestigd.

Opmerkingen: _____

_____ Plaats, datum _____ Handtekening opdrachtgever _____ Handtekening opdrachtnemer / monteur

© GREEN International Absturzversicherungs GmbH, vergissingen, drukfouten, technische wijzigingen voorbehouden!

12. Bevestigingselement 'STONEKIT'

Bij de toegang tot het dak (systeemtoegang) moet deze aanwijzing door de bouwheer goed zichtbaar worden aangebracht:

Aanwijzingen voor bestaand dakbeveiligingssysteem

gebruik uitsluitend in overeenstemming met de montage- en gebruikshandleidingen.

De bewaarplaats van de montage- en gebruiksaanwijzingen, controleprotocollen enz. is:

Overzichtsplan met de positie van de verankeringsystemen:



- Fabricant en systeemnaam: GREEN 'STONEKIT'
- Datum laatste controle: _____
- Max. aantal te beschermen personen: 2 personen (incl. 1 persoon voor eerstehulp)
- Noodzakelijkheid van valdempers: ja
- De vereiste minimale ruimte onder de valrand tot de grond wordt zo berekend:
 vervorming en verschuiving (max. 1 m) van het verankeringsysteem bij belasting
 + door de fabrikant verstrekte informatie over de gebruikte persoonlijke beschermingsmiddelen incl. kabeldoorbuiging
 + lichaamslengte
 + 1m veiligheidsafstand

13. Controlekaart

Uitgevoerde werkzaamheden	Vastgestelde gebreken		Datum	Firma/Naam Deskundige	Beschrijving van de gebreken/maatregelen	Datum van de volgende regelmatige controle
	Ja	Neen				
<p>Systeemcontrole</p> <ul style="list-style-type: none"> • Geen vervorming van de afzonderlijke onderdelen herkenbaar • Alle schroeven en verbindingen vast • Kabelgeleidingen zonder beschadigingen <p>Visuele controle van de verankeringspunten en accessoires (aansluitmiddelen enz.) door een geautoriseerde deskundige.</p>						

*** Een verankeringsvoorziening die door een val werd belast, moet onmiddellijk uit gebruik worden genomen en aan de fabrikant of een specialistenzaak worden gestuurd ter controle en reparatie. Dit geldt eveneens voor beschadigingen van de verankeringsmiddelen.

Het document moet door de verantwoordelijke worden ingevuld en met de gebruiksaanwijzing op een beschermde plaats worden bewaard (bv.: gebouwbeheer)

Bij het betreden van het beveiligingssysteem moeten de posities van de verankeringsvoorzieningen door plannen (bv.: schets van de dakbewaking) worden gedocumenteerd!

© GREEN International Absturzversicherungs GmbH, vergissingen, drukfouten, technische wijzigingen voorbehouden!

14. Notities

© GREEN International Absturzversicherungs GmbH, vergissingen, drukfouten, technische wijzigingen voorbehouden!



GREEN International Absturzschutz GmbH

Fabriksplatz 1/10, 4662 Steyrermühl

Tel.: +43 7613 32498-0

Fax: +43 7613 32498-16

office@green-gmbh.at

www.green-international.at