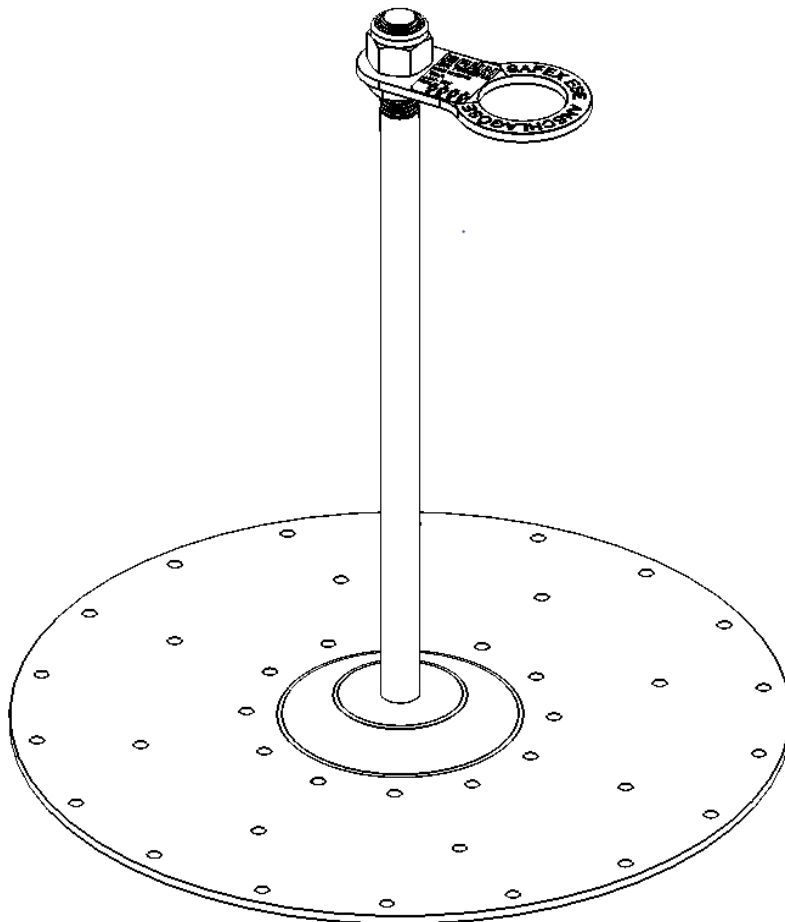




GREEN

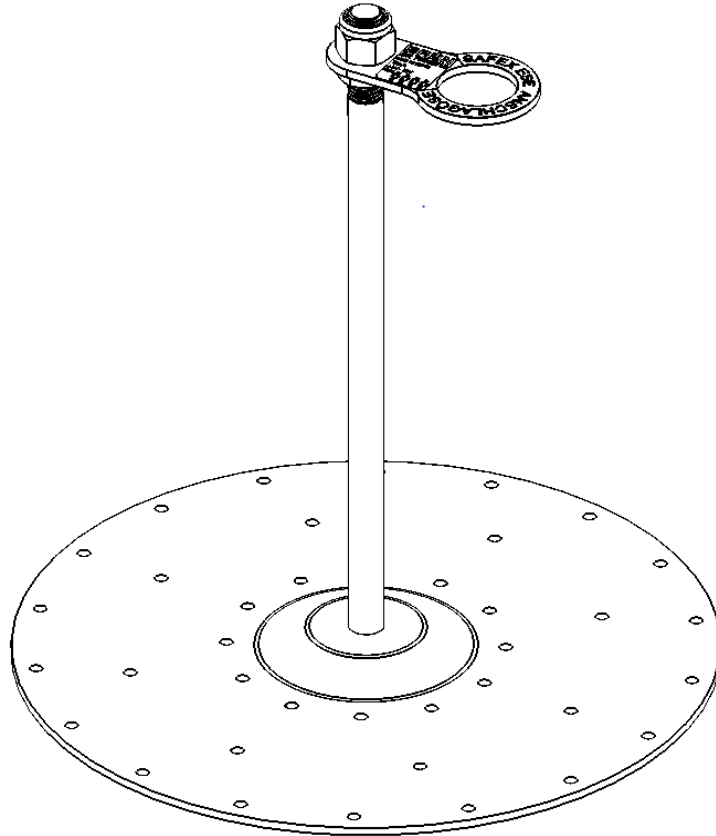
INTERNATIONAL



Green ONE

NEDERLANDS

DE	ACHTUNG	 Die Montage und die Verwendung der Sicherungseinrichtung ist erst zulässig, nachdem der Monteur und der Anwender die Original Aufbau- und Verwendungsanleitung in der jeweiligen Landessprache gelesen hat.
EN	ATTENTION	 Assembling and using of the safety product is only allowed after the assembler and user read the original installation and application instruction in his national language.
FR	ATTENTION	 Le montage et l'utilisation du dispositif de sécurité ne sont autorisés qu'après lecture par le monteur et par l'utilisateur de la notice d'origine de montage et d'utilisation dans la langue du pays concerné.
IT	ATTENZIONE	 Il montaggio e l'uso del dispositivo di sicurezza è ammesso soltanto dopo che il montatore e l'utente hanno letto le istruzioni per l'installazione e l'uso nella rispettiva lingua nazionale.
ES	ATENCIÓN	 No está permitido montar ni usar el dispositivo de protección antes de que el montador y el usuario hayan leído las instrucciones de montaje y uso originales en la lengua del respectivo país.
PT	ATENÇÃO	 A montagem e o emprego do mecanismo de proteção somente serão permitidos, após o montador e o usuário terem lido as instruções de uso originais, no respectivo idioma do país, sobre a montagem e o emprego do mesmo.
NL	ATTENTIE	 De montage en het gebruik van de veiligheidsinrichting is pas toegestaan, nadat de monteur en de gebruiker de originele montage en gebruikershandleiding in de desbetreffende taal gelezen hebben.
HU	FIGYELEM	 A biztonsági berendezés felszerelése és használata csak az után megengedett, miután a szerelést végző és a használó személyek a nemzeti nyelvükre lefordított, eredeti használati utasítást elolvasták és megértették.
SL	POZOR	 Montaža in uporaba varnostnih naprav je dovoljena šele takrat, ko sta monter in uporabnik prebrala originalna navodila za montažo in uporabo v konkretnem jeziku.
CZ	POZOR	 Montáž a používání zabezpečovacího zařízení jsou povoleny až poté, co si pracovníci provádějící montáž a uživatelé přečetli v příslušném jazyce originální návod k montáži a používání.
TR	DİKKAT	 Güvenlik tertibatının montajına ve kullanımına, ancak montaj teknisyeni ve kullanıcı, orijinal kurulum ve kullanma talimatını kendi ülke dilinde okuduktan sonra, izin verilir.
NO	OBS	 Monteringen og anvendelsen av sikkerhetsinnretningene er gyldige først etter at montøren og brukeren har lest den originale oppbygnings- og bruksanvisningen i det tilsvarende landets språk.
SV	OBS	 Säkerhetsanordningen får inte monteras och användas förrän montören och användaren har läst igenom konstruktionsbeskrivningen och bruksanvisningen i original på resp lands språk.
FI	HUOMIO	 Turvalaitteiden asennus ja käyttö on sallittu vasta, kun asentaja ja käyttäjä ovat lukeneet alkuperäisen asennus- ja käyttöohjeen omalla kielellään.
DA	GIV AGT	 Montagen og brugen af sikkerhedsudstyret er først tilladt, efter at montøren og brugeren har læst den originale vejledning i samling og brug på det pågældende lands sprog.



PROJECTGEGEVENS

BESCHRIJVING VAN HET SYSTEEM

MONTAGEFIRMA

© GREEN International Absturzicherungs GmbH, vergissingen, drukfouten, technische wijzigingen voorbehouden!

Inhoud:

1. Algemene veiligheidsaanwijzingen	5
2. Productbeschrijving: Verankeringsvoorziening Green One	6
2.1. Gebruik	6
2.2. Normen / toelatingen van het verankeringsysteem	6
3. Technische gegevens: 'Green One'	6
4. Opbouw en montage	7
4.1. Bevestiging aan de ondergrond	7
4.2. Montage op	7
5. Algemene aanwijzingen	9
5.1. Persoonlijke beschermingsmiddelen	9
5.2. Gebruik van het systeem	9
5.3. Neem de planning in acht	9
5.4. Onderhoud / controles	9
6. Certificatie verankeringsysteem	9
7. Bevestigingselement 'Green One'	10
8. Montageprotocol	11
9. Controlekaart	12
10. Notities	13
11. Notities	14
12. Notities	15

1. Algemene veiligheidsaanwijzingen

- De bevestiging aan het verankeringsysteem GREEN gebeurt steeds met een karabijnhaak aan het verankeringssoog en moet gebeuren met een harnasgordel volgens EN 361 en een krachtabsorberende valdemper met aansluitmiddelen (EN 355 en EN 354).
- **Opgelet:** Alleen bevestigingsmiddelen die hiervoor geschikt zijn en zijn getest voor het betreffende randdesign (scherpe randen, trapezeplaat, stalen liggers, beton, etc.) mogen horizontaal worden gebruikt.
- De combinatie van afzonderlijke elementen van bovengenoemde apparatuur kan risico's opleveren, doordat de veilige werking van een van de elementen kan worden aangetast. (Neem de betreffende gebruiksaanwijzingen in acht!)
- Voor gebruik moet het gehele veiligheidssysteem visueel worden gecontroleerd op zichtbare gebreken (bv. losse schroefverbindingen, vervormingen, slijtage, corrosie, defecte dakafdichtingen, enz.). Bij twijfel over de veilige werking van het verankeringsysteem moet dit door een vakman worden gecontroleerd (schriftelijke documentatie).
- Het gehele veiligheidssysteem moet minstens één keer per jaar door een deskundige worden gecontroleerd. Het onderzoek door de deskundige moet schriftelijk worden gedocumenteerd.
- Na een val moet het volledige beveiligingssysteem niet verder worden gebruikt en door een vakman worden gecontroleerd (onderdelen, bevestiging aan de ondergrond, enz.).
- De GREEN verankeringsystemen werden ontwikkeld voor de persoonlijke veiligheid en mogen niet voor andere doeleinden worden gebruikt. Hang nooit ongedefinieerde lasten aan de verankeringsystemen.
- Er mogen geen wijzigingen aan de vrijgegeven verankeringsystemen worden doorgevoerd.
- Bij hellende dakvlakken moet met geschikte sneeuwvangens het afglijden van daklawines (ijs, sneeuw) worden verhinderd.
- Als het veiligheidssysteem wordt overgedragen aan externe aannemers, moeten de montage- en gebruikshandleidingen schriftelijk worden doorgegeven.
- Het verankeringsysteem mag alleen door geschikte en vakbekwame personen, die met het dakbeveiligingssysteem vertrouwd zijn, worden gemonteerd.
- Het systeem mag alleen worden geïnstalleerd of gebruikt door personen die vertrouwd zijn met deze gebruiksaanwijzing en de plaatselijke veiligheidsvoorschriften. Daarenboven moeten ze lichamelijk en geestelijk gezond zijn en een opleiding hebben genoten op het gebied van persoonlijke beschermingsmiddelen (PBM).
- Kinderen en zwangere vrouwen mogen het veiligheidssysteem niet gebruiken.
- Gezondheidsbeperkingen (hart- en bloedsomloopproblemen, gebruik van medicijnen, alcohol) kunnen de veiligheid van de gebruiker bij het werken op hoogte in gevaar brengen.
- Tijdens de installatie/het gebruik moeten de relevante veiligheidsvoorschriften (bv.: werkzaamheden op daken) worden nageleefd.
- Er moet een reddingsplan zijn dat rekening houdt met alle mogelijke noodsituaties op het werk.
- Voor het begin van de werkzaamheden moeten maatregelen worden getroffen om te voorkomen dat voorwerpen van de werkplek naar beneden kunnen vallen. De ruimte onder de werkplek (trottoir enz.) moet worden vrijgehouden.
- De monteurs moeten zeker zijn dat de ondergrond geschikt is voor de bevestiging van het verankeringsysteem. In geval van twijfel moet dit door een bouwkundig ingenieur worden gecontroleerd.
- Het verankeringsysteem voor op het dak is voorzien voor belasting in alle richtingen parallel met het montageoppervlak of haaks op de steun.
- Als er tijdens de montage iets onduidelijk is, moet direct contact worden opgenomen met de fabrikant.
- De afdichting van de dakbedekking moet vakkundig volgens de geldende richtlijnen worden uitgevoerd.
- De vakkundige bevestiging van het veiligheidssysteem aan het gebouw moet worden gedocumenteerd met protocollen en foto's van de betreffende inbouwsituatie.
- Roestvrij staal mag niet in contact komen met metaalslijpstof of staalgereedschappen; dit kan leiden tot corrosie.
- Alle roestvrij stalen schroeven moeten voor de montage worden gesmeerd met een geschikt smeermiddel.
- Het verankeringspunt moet zodanig worden gepland, gemonteerd en gebruikt dat men niet over de valrand kan vallen bij juist gebruik van de persoonlijke beschermingsmiddelen.
- Bij het betreden van het beveiligingssysteem moeten de posities van de verankeringsvoorzieningen door plannen (bv.: schets van de dakbewaking) worden gedocumenteerd.
- De vereiste minimale ruimte onder de valrand tot de grond wordt zo berekend:
door de fabrikant verstrekte informatie over de gebruikte persoonlijke beschermingsmiddelen, met inbegrip van kabeldoorbuiging
 - + lichaamslengte
 - + 1m veiligheidsafstand.
 - + vervorming + verschuiving
- Let op: sneeuw opruimen van het systeem is noodzakelijk vanwege de sneeuwdruk!

2. Productbeschrijving: Verankeringsvoorziening Green One

De verankeringsvoorziening 'Green ONE' is een steeds bruikbaar bevestigingselement dat vast in de dakconstructie wordt gemonteerd. 'Green ONE' wordt gebruikt om een opvang- of houdsysteem overeenkomstig EN 795 A te bevestigen. De verankeringsvoorzieningen 'Green ONE' zijn ontworpen volgens de principes voor het testen en certificeren van verankeringsvoorzieningen voor maximaal 4 personen op een horizontale geleiding en getest volgens CEN TS 16415:2013.

2.1. Gebruik

De verankeringsvoorzieningen 'Green ONE' reduceren, afhankelijk van de bouwwijze, de krachten die bij een val op het gebouw worden uitgeoefend.

Een ander kenmerk is een daarmee verbonden valdempende impact op de gebruiker.

AANWIJZING:

DE STEUN 'Green ONE' IS VOLGENS DE BESCHRIJVING DOOR GREENLINE GESCHIKT ALS TUSSENSTEUN OF ENKEL ANKERPUNT VOOR EEN GETEST KABELSYSTEEM

2.2. Normen / toelatingen van het verankeringsysteem

Green ONE werd getest en gecertificeert volgens EN 795:2012-A + CEN/TS 16415:2013-A

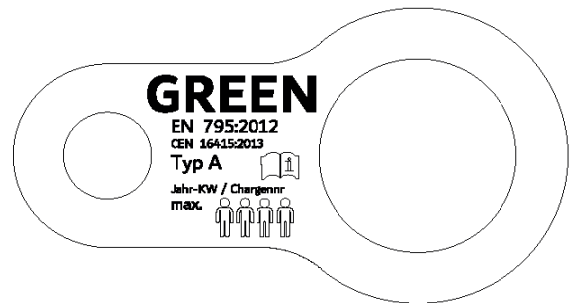
De test gebeurde statisch en dynamisch op de originele ondergrond.

Green ONE is geschikt als onderconstructie ter bevestiging van componenten van een horizontaal kabelveiligheidssysteem als tussenkabelhouder EN 795:2012 type C.

Green ONE is **niet** geschikt voor kabelondersteunde werkzaamheden (EN 795).

Identificatie van het verankeringssoog (EN 365)

- Fabricant
- Productnaam
- Norm
- Lees de gebruiksaanwijzing
- Productiedatum
- max. aantal personen



3. Technische gegevens: 'Green One'

Hoogte: 300 mm, 400 mm, 500 mm, 600 mm, 700 mm (+ 45 mm schroefdraad M16)

Diameter: ø 16 mm

Grondplaat: ø 330 mm

Schroefgaten: 38 x 6 mm

Materiaal: 1.4301 / 1.4307

4. Opbouw en montage

4.1. Bevestiging aan de ondergrond

- De ondergrond moet deel van de statische grondconstructie zijn. In geval van twijfel moet dit door een bouwkundig ingenieur worden gecontroleerd.
- Alleen het door GREEN International Absturzschutz GmbH geleverde bevestigingsmateriaal mag worden gebruikt. Aparte onderdelen mogen niet worden vervangen!
- Uitsluitend de montage- en gebruikshandleiding van GREEN International Absturzschutz GmbH is geldig.
- Verder gelden de sterkte- en montagerichtlijnen van de fabrikant van het bevestigingsmiddel.
- De schroeven moeten met een aanhaalmoment van 4 Nm worden aangehaald.
- Er moet een vlies over de verschroefing worden gelegd (montagehandleiding afbeelding 3).

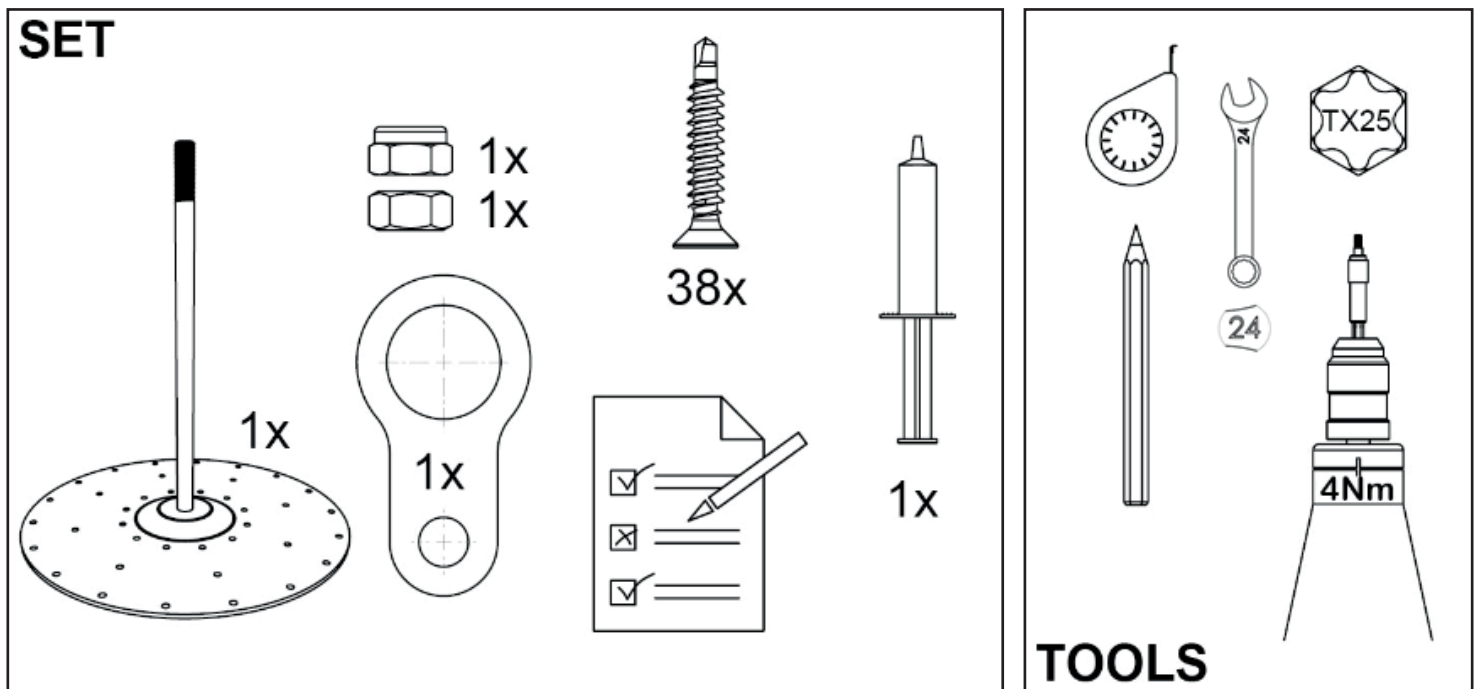
4.2. Montage op

- OSB-platen min. 16 mm
- Ruwe schaling min. 22 mm
- Meerlagige platen (triplex) min. 15 mm

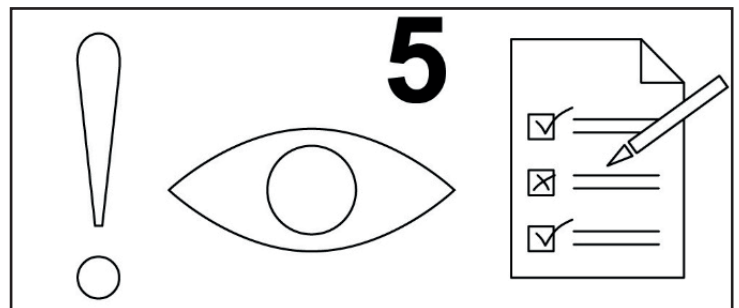
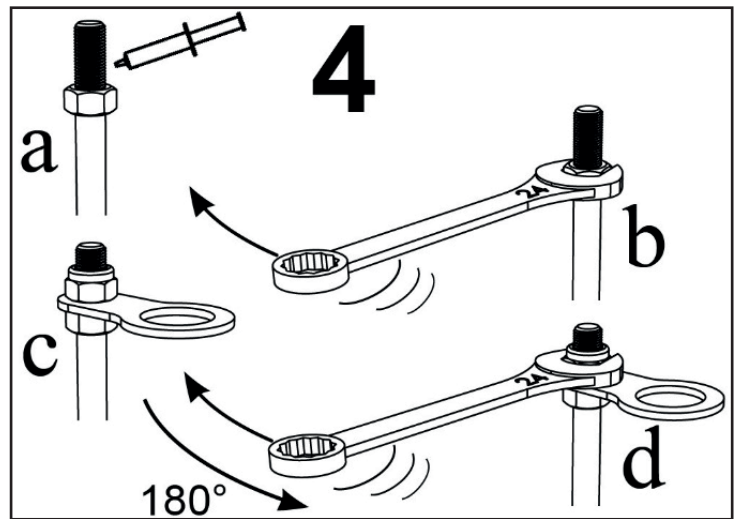
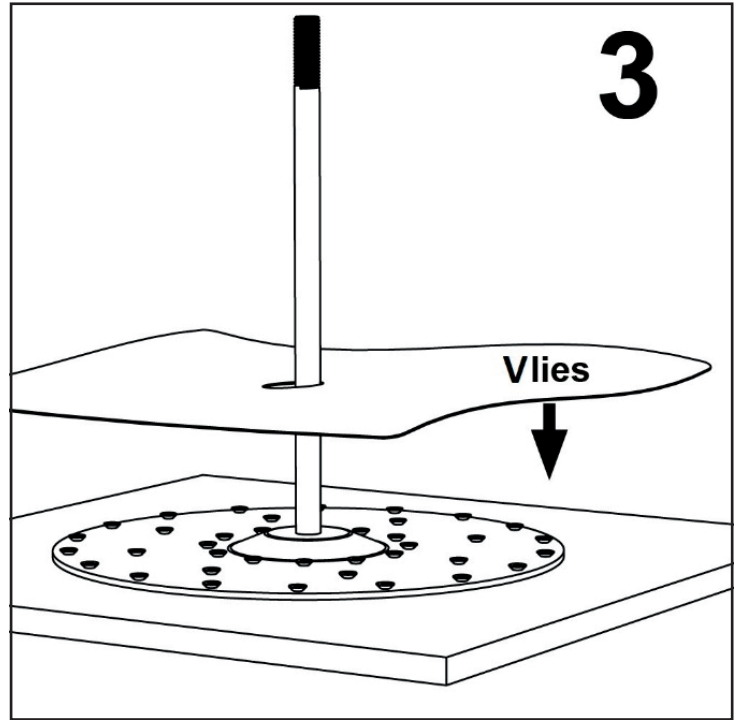
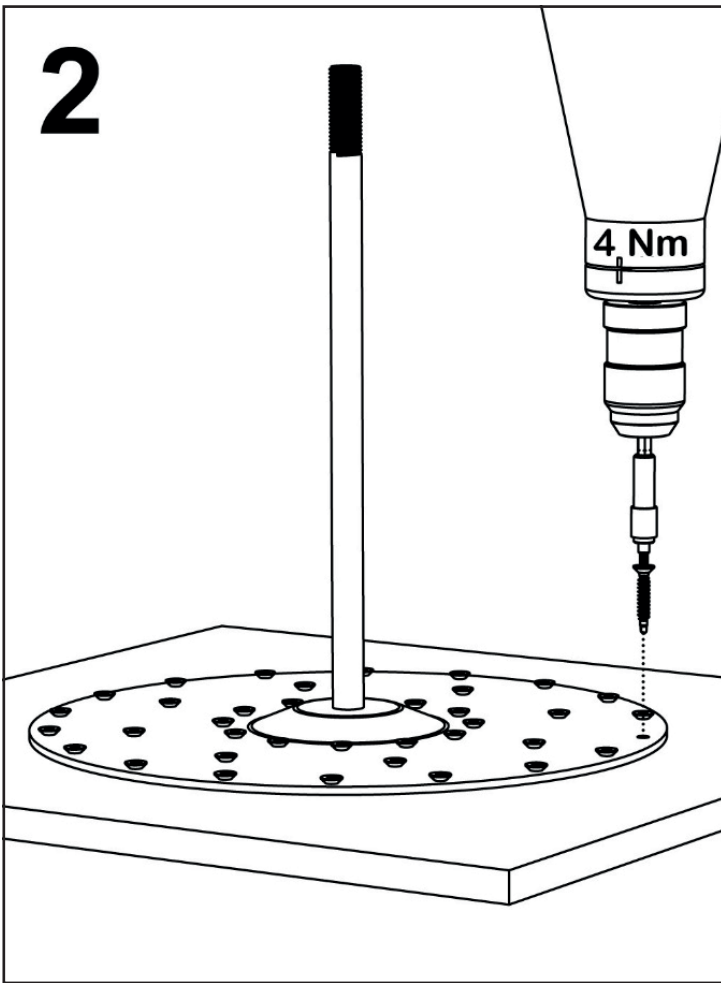
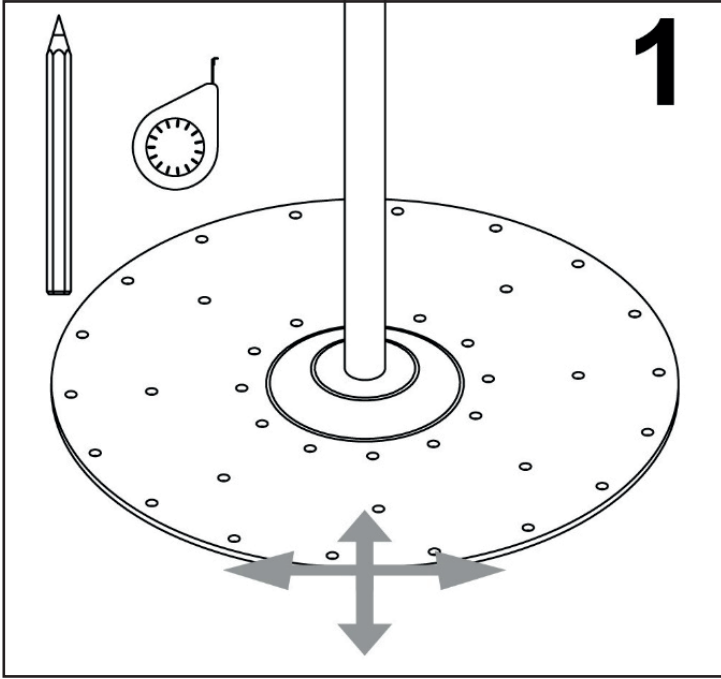
Bevestigingsmateriaal: <http://www.ejot.com>

Artikelnummer: 7382160301

Bevestigingsset: 38 stuks boorschroeven JT3-ST-2-6,0x35



© GREEN International Absturzschutz GmbH, vergissingen, drukfouten, technische wijzigingen voorbehouden!



© GREEN International Absturzschutz GmbH, vergissigen, druckfouten, technische wijzigingen voorbehouden!

5. Algemene aanwijzingen

5.1. Persoonlijke beschermingsmiddelen

Controleer de harnasgordels, valdempers en karabijnhaken voor elk gebruik op hun goede staat (schade). Gebruik het verankeringssysteem niet als er twijfel is over zijn veilige toestand.

Het verankeringssysteem moet in dit geval onmiddellijk door een deskundige persoon of de fabrikant worden gecontroleerd en zo nodig worden vervangen (zie 5.4). Een verankeringsvoorziening die door een val werd belast, moet uit gebruik worden genomen en worden vervangen door een deskundige persoon of de fabrikant. De gebruiksaanwijzingen van andere producten moeten in verband met dit product in acht worden genomen.

5.2. Gebruik van het systeem

Bij gebruik van het verankeringssysteem moet erop worden gelet dat de verankeringsmiddelen in geen geval aan open vuur of andere hittebronnen mogen worden blootgesteld. Dit verstoort de verankeringsmiddelen direct. Bovendien moet worden vermeden dat er over scherpe randen wordt gegleden of geschoven.

Voer vóór het verankeren aan het systeem een visuele controle door. Controleer het systeem op tekenen van beschadiging, breuk, overmatige slijtage of beschadigde houders.

Het verankeringssysteem mag niet worden gebruikt als de persoonlijke beschermingsmiddelen (PBM's) niet volledig kunnen worden aangesloten of zijn beschadigd. (bv. corrosie, vervormingen)

5.3. Neem de planning in acht

Bij gebruik als veiligheidsvoorziening moet de afstand tussen de ankerpunten kleiner zijn dan de afstand tot de valrand.

5.4. Onderhoud / controles

Het verankeringspunt moet jaarlijks worden geïnspecteerd door een gekwalificeerd persoon die door de fabrikant is gemachtigd, waarbij de instructies van de fabrikant nauwgezet worden gevolgd. De controles zijn noodzakelijk omdat de veiligheid van de gebruikers van de effectiviteit en duurzaamheid van de apparatuur afhangt.

6. Certificatie verankeringssysteem



TÜV Wien
Deutschstraße 10
1230 Wien

7. Bevestigingselement 'Green One'

Bij de toegang tot het dak (systeemtoegang) moet deze aanwijzing door de bouwheer goed zichtbaar worden aangebracht:

Aanwijzingen voor bestaand dakbeveiligingssysteem

gebruik uitsluitend in overeenstemming met de montage- en gebruikshandleidingen.

De bewaarplaats van de montage- en gebruiksaanwijzingen, controleprotocollen enz. is:

- Overzichtsplan met de positie van de verankeringsystemen:



- Fabricant en systeemnaam: GREEN bevestigingselement 'Green ONE'
- Datum laatste controle: _____
- Max. aantal te beschermen personen: 4 personen
- Noodzakelijkheid van valdempers: ja
- De vereiste minimale ruimte onder de valrand tot de grond wordt zo berekend:
 - vervorming en verschuiving (max. 1 m) van het verankeringsysteem bij belasting
 - + door de fabrikant verstrekte informatie over de gebruikte persoonlijke beschermingsmiddelen incl. kabeldoorbuiging
 - + lichaamslengte
 - + 1m veiligheidsafstand

Kopievoorbeeld

8. Montageprotocol

BV / object: _____ Standplaats van de voorziening: _____
Straat, huisnummer

Product: _____
Postcode, plaats

Opdrachtgever:	Opdrachtnemer:	Montagefirma:
_____ <small>Firmanaam / naam, voornaam</small>	_____ <small>Firmanaam / naam, voornaam</small>	_____ <small>Firmanaam / naam, voornaam</small>
_____ <small>Straat, huisnummer</small>	_____ <small>Straat, huisnummer</small>	_____ <small>Straat, huisnummer</small>
_____ <small>Postcode, plaats</small>	_____ <small>Postcode, plaats</small>	_____ <small>Postcode, plaats</small>
_____ <small>Tel. (werk, mobiel)</small>	_____ <small>Tel. (werk, mobiel)</small>	_____ <small>Tel. (werk, mobiel)</small>

Bevestigingsprotocol					
Datum	Standplaats	Bevestigingsondergrond	Bev.-materiaal (Pluggen, schroeven, enz.)		Aanhaalmoment

De ondertekenende firma verzekert de correcte verwerking van de pluggen volgens plugproductierichtlijnen. (vakkundige reiniging van de boorgaten, inachtneming van de uithardingstijden en bewerkingstemperatuur, randafstanden van de pluggen, controle van de ondergrond enz.)

Fotodocumentatie		
Datum	Standplaats	Foto's / bestandsnaam

- De opdrachtgever neemt de diensten van de opdrachtnemer af.
- De montage- en gebruikshandleidingen, bevestigingsprotocollen, fotodocumentatie werden overhandigd aan de opdrachtgever (bouwheer) en moeten ter beschikking worden gesteld van de gebruiker. Bij het betreden van het beveiligingssysteem moeten de posities van de verankeringsvoorzieningen door de bouwheer met plannen (bijv.: schets van de dakbewaking) worden gedocumenteerd.
- **De vakkundige installateur, die op de hoogte is van het veiligheidssysteem, bevestigt dat de installatiewerkzaamheden vakkundig, volgens de stand van de techniek en volgens de montage- en gebruikshandleiding van de fabrikant, werden uitgevoerd. De veiligheidstechnische betrouwbaarheid wordt door het montagebedrijf bevestigd.**

Opmerkingen: _____

9. Controlekaart

Uitgevoerde werkzaamheden	Vastgestelde gebreken		Datum	Firma/Naam Deskundige	Beschrijving van de gebreken/maatregelen	Datum van de volgende regelmatige controle
	Ja	Neen				
<p>Systeemcontrole</p> <ul style="list-style-type: none"> • Geen vervorming van de afzonderlijke onderdelen herkenbaar • Alle schroeven en verbindingen vast • Kabelgeleidingen zonder beschadigingen <p>Visuele controle van de verankeringspunten en accessoiren (aansluitmiddelen enz.) door een geautoriseerde deskundige.</p>						

*** Een verankeringsvoorziening die door een val werd belast, moet onmiddellijk uit gebruik worden genomen en aan de fabrikant of een specialistenzaak worden gestuurd ter controle en reparatie. Dit geldt eveneens voor beschadigingen van de verankeringsmiddelen.

Het document moet door de verantwoordelijke worden ingevuld en met de gebruiksaanwijzing op een beschermde plaats worden bewaard (bv.: gebouwbeheer)

Bij het betreden van het beveiligingssysteem moeten de posities van de verankeringsvoorzieningen door plannen (bv.: schets van de dakbewaking) worden gedocumenteerd!

10. Notities

© GREEN International Absturzicherungs GmbH, vergissingen, drukfouten, technische wijzigingen voorbehouden!

11. Notities

12. Notities

© GREEN International Absturzversicherungs GmbH, vergissingen, drukfouten, technische wijzigingen voorbehouden!



GREEN International Absturzschutz GmbH

Fabriksplatz 1/10, 4662 Steyrermühl

Tel.: +43 7613 32498-0

Fax: +43 7613 32498-16

office@green-gmbh.at

www.green-international.at