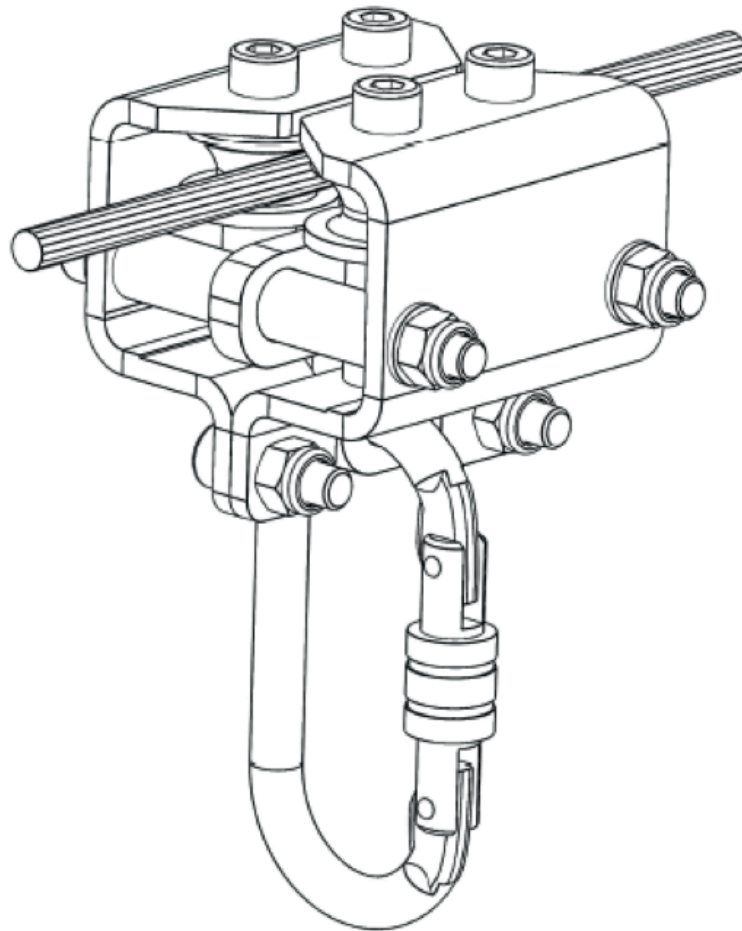




GREEN


INTERNATIONAL




GREENRUNNER 03

NEDERLANDS


DE ACHTUNG

 Die Montage und die Verwendung der Sicherungseinrichtung ist erst zulässig, nachdem der Monteur und der Anwender die Original Aufbau- und Verwendungsanleitung in der jeweiligen Landessprache gelesen hat.


EN ATTENTION

 Assembling and using of the safety product is only allowed after the assembler and user read the original installation and application instruction in his national language.


FR ATTENTION

 Le montage et l'utilisation du dispositif de sécurité ne sont autorisés qu'après lecture par le monteur et par l'utilisateur de la notice d'origine de montage et d'utilisation dans la langue du pays concerné.


IT ATTENZIONE

 Il montaggio e l'uso del dispositivo di sicurezza è ammesso soltanto dopo che il montatore e l'utente hanno letto le istruzioni per l'installazione e l'uso nella rispettiva lingua nazionale.


ES ATENCIÓN

 No está permitido montar ni usar el dispositivo de protección antes de que el montador y el usuario hayan leído las instrucciones de montaje y uso originales en la lengua del respectivo país.


PT ATENÇÃO

 A montagem e o emprego do mecanismo de proteção somente serão permitidos, após o montador e o usuário terem lido as instruções de uso originais, no respectivo idioma do país, sobre a montagem e o emprego do mesmo.


NL ATTENTIE

 De montage en het gebruik van de veiligheidsinrichting is pas toegestaan, nadat de monteur en de gebruiker de originele montage en gebruikershandleiding in de desbetreffende taal gelezen hebben.


HU FIGYELEM

 A biztonsági berendezés felszerelése és használata csak az után megengedett, miután a szerelést végző és a használó személyek a nemzeti nyelvükre lefordított, eredeti használati utasítást elolvasták és megértették.


SL POZOR

 Montaža in uporaba varnostnih naprav je dovoljena šele takrat, ko sta monter in uporabnik prebrala originalna navodila za montažo in uporabo v konkretnem jeziku.


CZ POZOR

 Montáž a používání zabezpečovacího zařízení jsou povoleny až poté, co si pracovníci provádějící montáž a uživatelé přečetli v příslušném jazyce originální návod k montáži a používání.


TR DİKKAT

 Güvenlik tertibatının montajına ve kullanımına, ancak montaj teknisyeni ve kullanıcı, orijinal kurulum ve kullanma talimatını kendi ülke dilinde okuduktan sonra, izin verilir.


NO OBS

 Monteringen og anvendelsen av sikkerhetsinnretningene er gyldige først etter at montøren og brukeren har lest den originale oppbygnings- og bruksanvisningen i det tilsvarende landets språk.


SV OBS

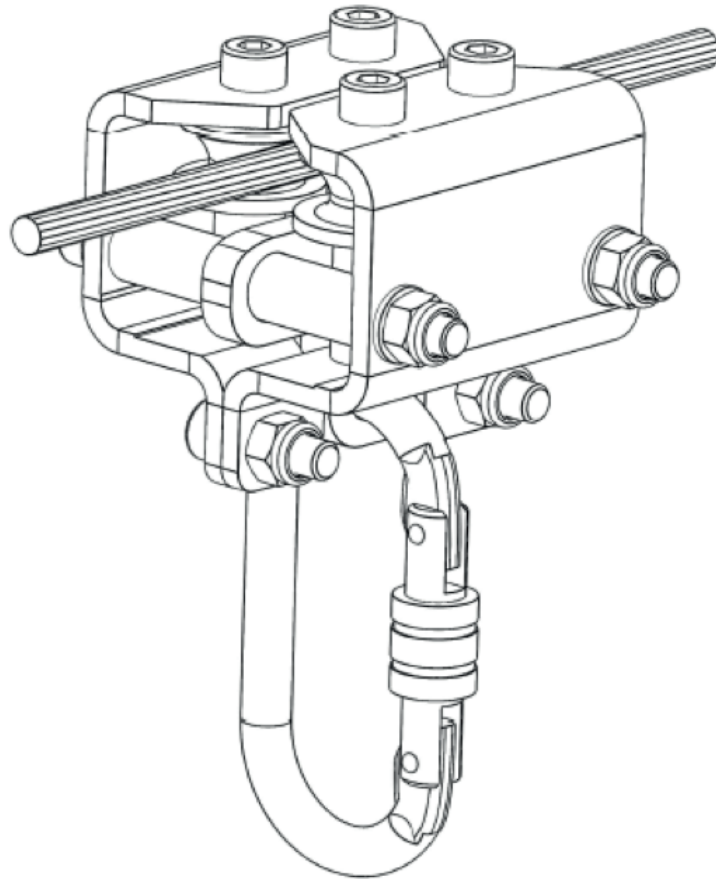
 Säkerhetsanordningen får inte monteras och användas förrän montören och användaren har läst igenom konstruktionsbeskrivningen och bruksanvisningen i original på resp lands språk.

FI HUOMIO

 Turvalaitteiden asennus ja käyttö on sallittu vasta, kun asentaja ja käyttäjä ovat lukeneet alkuperäisen asennus- ja käyttöohjeen omalla kielellään.

DA GIV AGT

 Montagen og brugen af sikkerhedsudstyret er først tilladt, efter at montøren og brugeren har læst den originale vejledning i samling og brug på det pågældende lands sprog.



PROJECTGEGEVENS

BESCHRIJVING VAN HET SYSTEEM

MONTAGEFIRMA

Inhoud:

1. Algemene veiligheidsaanwijzingen	5
1.1. Controle voor gebruik	6
1.2. Garantie	6
1.3. Gebruik en toelating	6
1.4. Opslag/Opruiming	6
1.5. Controle / terugkerende controles	6
2. Montage	7
3. Bemeting	8
3.1. Compatibele uitrusting	8
3.2. Identificatie en normen	8
4. Aangemelde instantie	9
5. Testrapport	9
6. Montageprotocol	10
7. Bevestigingselement 'Greenrunner 03'	11
8. Controlekaart	12
9. Notities	13

1. Algemene veiligheidsaanwijzingen

- De montage-/gebruiksaanwijzing moet vóór de montage/het gebruik in de betreffende landstaal zorgvuldig worden gelezen en begrepen, anders mag het veiligheidssysteem niet worden geïnstalleerd of gebruikt.
- In ieder geval moeten de lokale veiligheidsvoorschriften in acht worden genomen of moet de installateur/gebruiker ermee vertrouwd zijn (erover geïnstrueerd).
- De veiligheidssystemen mogen alleen worden geïnstalleerd (volgens de stand der techniek) of gebruikt door vakbekwaam personeel dat vertrouwd is met het veiligheidssysteem. (PBM-instructie absoluut noodzakelijk). De geldende veiligheidsvoorschriften voor ongevallen moeten in acht worden genomen.
- In geval van twijfel tijdens de installatie moet onmiddellijk contact worden opgenomen met de fabrikant.
- Voorafgaand aan de installatie of toepassing moet voor elk project een reddingsplan worden opgesteld. (Bijv. waar kan ik hulp krijgen, hoe kan ik de gewonde zo snel mogelijk van het dak krijgen of, in geval van een val, zo snel mogelijk van de kabel). Werkzaamheden op daken moeten door minstens 2 personen worden uitgevoerd. (2de persoon die reddingsmaatregelen moet initiëren.)
- Voordat het veiligheidssysteem wordt gebruikt, moet het visueel worden gecontroleerd op duidelijke defecten, bijv.: lossere schroefverbindingen, foutieve afdichting, vervorming, corrosie, slijtage, enz.
- Bij het werken op blootgestelde plaatsen (bv. op hoogte, op daken, enz.) is de veiligheid beperkt of niet gegarandeerd in geval van medicatie, lichamelijke of mentale stoornissen, alcoholmisbruik, hart- en bloedsomloopproblemen, enz.
- De veiligheidsvoorziening mag alleen voor persoonlijke veiligheid worden gebruikt. Geen ongedefinieerde lasten inrijgen of aanhangen.
- Dit ankerpunt is een enkel ankerpunt, goedgekeurd voor max.1 persoon.
- Kinderen en zwangere vrouwen mogen het veiligheidssysteem niet gebruiken.
- De GREENRUNNER 03 is alleen geschikt voor personen en niet voor lasten.
- Bij GREENLINE kabelbeveiligingsystemen mag alleen een door ons (GREEN GmbH) goedgekeurde kabelgeleider, b.v. GREENRUNNER 03, worden gebruikt.
- De GREENRUNNER mag alleen worden gebruikt met een door ons meegeleverde karabijnhaak volgens EN 362.
- Het verankeringsysteem mag alleen worden gebruikt in combinatie met persoonlijke beschermingsmiddelen volgens EN 361 (harnasgordel) en EN 363 (opvangsysteem).
- Na een val moet de verankeringsvoorziening onmiddellijk worden geblokkeerd en uit gebruik genomen; neem onmiddellijk contact op met de fabrikant. Als er twijfel bestaat over de correcte werking van de verankeringsvoorziening, moet deze onmiddellijk uit gebruik worden genomen en naar de fabrikant worden teruggezonden.
- Het verankeringsysteem mag niet worden blootgesteld aan agressieve stoffen of chemicaliën. Als de verankeringsvoorziening van roestvrij staal is, mag deze niet met metaalstof of stalen gereedschap in contact worden gebracht. Er bestaat gevaar voor corrosie.
- Vóór aanvang van de werkzaamheden moet er ook voor worden gezorgd dat er geen materiaal (bijv. gereedschap, dakmateriaal, verankeringsvoorzieningen enz.) van de werkplaats naar beneden kunnen vallen. Trottoirs of plaatsen eronder moeten vrijgehouden en afgesloten worden.
- De verankeringsvoorziening moet zodanig worden gepland, gebruikt en aangebracht dat een val over de dakrand kan worden vermeden. (Bij de planning moet zeker rekening worden gehouden met de gebouwhoogte en de informatie over de gebruikte persoonlijke beschermingsmiddelen).
- Alleen daarvoor goedgekeurde, geteste (ook op de rand geteste) en modernste bevestigingsmiddelen zijn geschikt voor horizontaal gebruik. Hoogtebeveiligingsapparaten conform EN 360 moeten hiervoor speciaal zijn goedgekeurd.
- De veiligheidsvoorziening (inclusief persoonlijke beschermingsmiddelen) moet voor elk gebruik en minstens één keer per jaar door een deskundige worden geïnspecteerd op duidelijke schade (het is van essentieel belang dat de instructies van de fabrikant worden opgevolgd, aangezien het inspectie-interval in bijzondere omstandigheden kan worden verkort).
- De controle door een vakman moet in het testboek/controledocument worden genoteerd. Visuele controle van het verankeringsysteem op duidelijke defecten en leesbaarheid van de informatie van de fabrikant. De basis van de jaarlijkse controle is het acceptatieprotocol en de actuele productbeschrijving. (Neem in geval van twijfel contact op met de fabrikant.)
- Structurele veranderingen zoals opzettelijke vervorming, snijden, gaten boren, afwijkingen van de specificaties van de fabrikant, enz. zijn niet toegestaan en sluiten verantwoordelijkheid van de producent uit.
- Indien het verankeringsysteem aan externe aannemers wordt overhandigd, moet het origineel (laatste uitgave) van de montage- en gebruiksaanwijzing schriftelijk worden overhandigd.
- Voordat met de installatie wordt begonnen, moet de installateur zich ervan vergewissen dat de ondergrond geschikt is voor de bevestiging van de verankeringsvoorziening. In geval van twijfel moet dit door een bouwkundig ingenieur worden gecontroleerd.

- Het verankeringsysteem is ontworpen voor belasting in alle richtingen parallel met het montageoppervlak of haaks op het montageoppervlak.
- De vakkundige installatie van het verankeringsysteem moet gedocumenteerd worden door middel van een bevestigingsprotocol en, in het geval van onzichtbare bevestiging, ook met een fotodocumentatie. (bv. verankeringsvoorzieningen die permanent verborgen/geseald zijn).
- Roestvrij stalen schroeven moeten altijd worden gesmeerd met een geschikt smeermiddel.
- De verankeringsvoorziening mag niet worden gebruikt bij een windkracht die het gebruikelijke niveau overschrijdt.
- Bij hellende dakoppervlakken moet naast de verankeringsvoorziening een geschikte sneeuwbescherming worden aangebracht om vervorming van de verankeringsvoorziening te voorkomen.
- Bij de planning van het verankeringsysteem moet altijd rekening worden gehouden met de vrije ruimte onder de valhoogte (ten minste 1 m). Er moet ook rekening worden gehouden met de valhoogte, de vervorming van de verankeringsvoorziening, de kabeldoorbuiging en de specificaties van de fabrikant voor de gebruikte persoonlijke beschermingsmiddelen (PBM). (openscheuren van de valdemper, verschuiving van de harnasgordel, verlenging van de kabel)
- Bij de toegang tot het veiligheidssysteem moeten de posities van de verankeringsvoorzieningen (plattegrond of schets van de dakbewaking met de afmetingen) worden gedocumenteerd (zie laatste pagina van deze productbeschrijving).

1.1. Controle voor gebruik

- Lees de gebruiksaanwijzing zorgvuldig.
- Lees aandachtig de aanwijzingen voor de te gebruiken persoonlijke beschermingsmiddelen.
- Controleer het verankeringsysteem op beschadigingen (vervorming, corrosie, vaste zitting, schroeven vastgedraaid, markering aanwezig, controleer op duidelijke defecten).
- Het verankeringsysteem mag niet worden gebruikt als niet aan deze criteria wordt voldaan.

1.2. Garantie

De garantieperiode is 2 jaar vanaf de datum van aanschaf/aankoop. De garantie is van toepassing op de bouw en productieonderdelen die aan het beoogde gebruik zijn onderworpen en niet voor andere doeleinden worden gebruikt. De garantie wordt korter als het weer en de bedrijfsomstandigheden (chemische, corrosieve omstandigheden) niet normaal zijn. Bij belasting vervalt de garantie op alle belaste onderdelen.

1.3. Gebruik en toelating

De Greenrunner 03 is een beweegbaar ankerpunt voor 1 persoon, deel van het GREENLINE levenslijnsysteem en maakt het voor de gebruiker mogelijk om de hele levenslijn af te stappen zonder zich maar éénmaal los te koppelen. Uiteraard dient de levenslijn voorzien te zijn van de overloopbare tussenanker en de bochtstukken.

De Greenrunner 03 mag enkel gebruikt worden op originele GREENLINE levenslijnen.

1.4. Opslag/Opruiming

De GREENRUNNER 03 moet droog, ijs- en vetvrij worden opgeslagen. (Idealiter met de PBM in een PBM-kast geplaatst naast de dakuitgang). Wanneer u de GREENRUNNER 01 weggooit, moet het materiaal vakkundig worden gerecycled (niet bij het huisvuil).

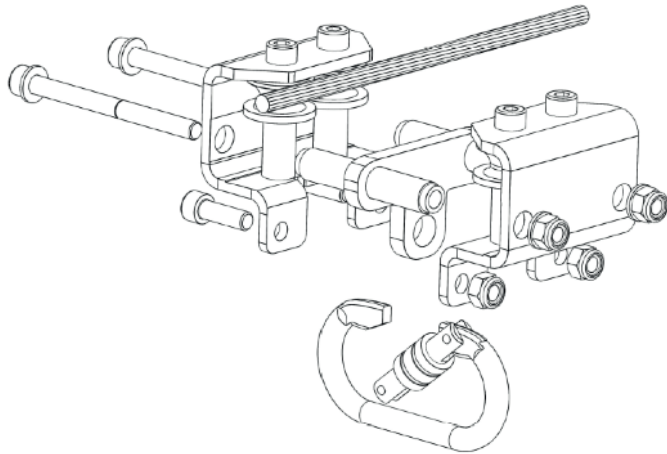
1.5. Controle / terugkerende controles

De GREENRUNNER 03 moet voor elk gebruik op zichtbare defecten (vervorming, sluitmechanisme, duidelijk zichtbare schade, beperkt functioneren) worden gecontroleerd. Als de tussenruimte van 3,7 mm (zie montage) wordt overschreden, moet GREENRUNNER 03 worden vervangen.

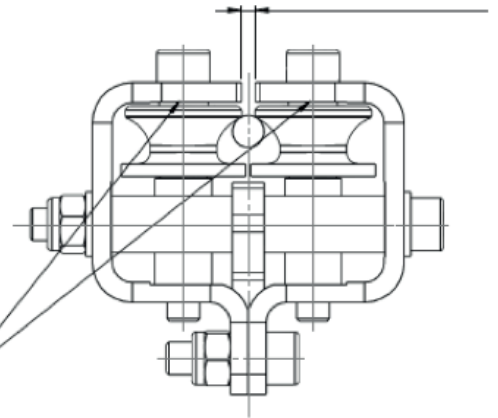
De GREENRUNNER 03 moet jaarlijks worden gecontroleerd door een door GREEN gecertificeerde deskundige. Testintervallen vindt u in het testboek. Het testresultaat moet in het testboek worden gedocumenteerd. Als er defecten worden vastgesteld, moet de GREENRUNNER 03 onmiddellijk uit gebruik worden genomen en moet direct contact worden opgenomen met de fabrikant.

2. Montage

Open de GREENRUNNER 03 en sluit de twee afstandsringen aan op het oogje. Samen met de behuizingshelften en de cilinderkopschroeven M8 x 25 voormonteren. Schroef de schroeven slechts zo ver vast dat er voldoende ruimte is voor de montage op de kabel van roestvrij staal. Plaats vervolgens de GREENRUNNER 03 op de kabel van roestvrij staal en schroef hem met de cilinderkopschroeven M8 x 95 voor. Daarbij moet er worden op gelet dat aan beide zijden zowel bij de schroefkop als de moer ringen zijn aangebracht! Draai nu alle schroeven stevig vast, waarbij moet worden begonnen met de schroeven M8 x 25! Het is belangrijk dat de gemarkeerde vlakken altijd uitgelijnd zijn en een spleetmaat van 3,7 mm niet wordt overschreden! Aanlooppkoppel M8 verschroeven ca. 14 Nm

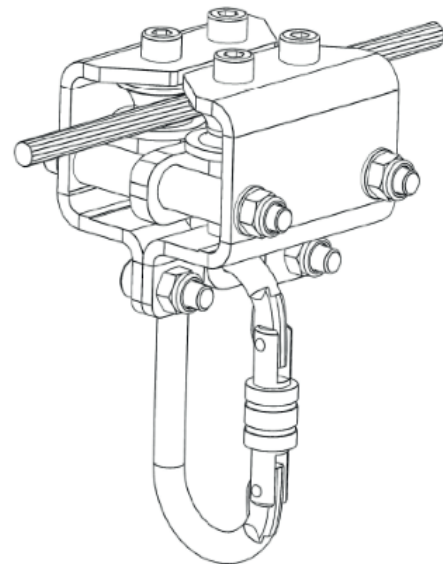
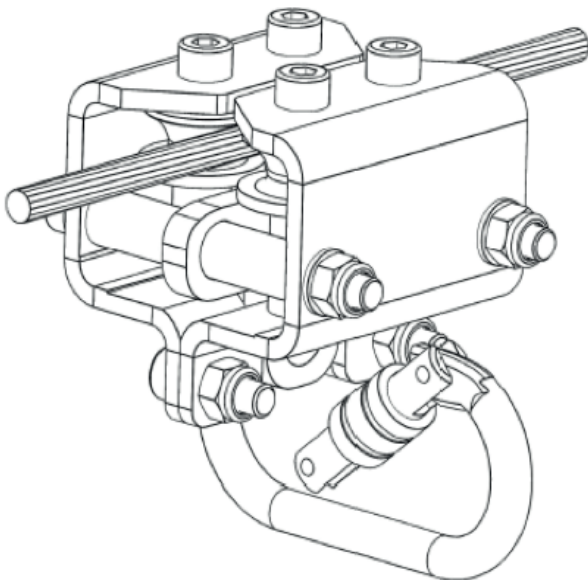


3,7 mm spleetmaat!

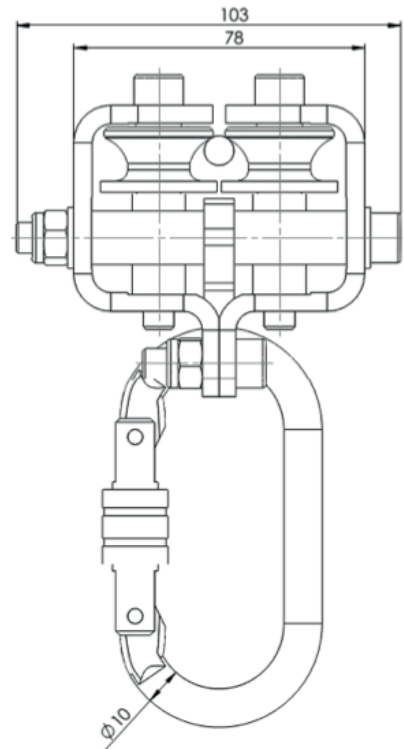
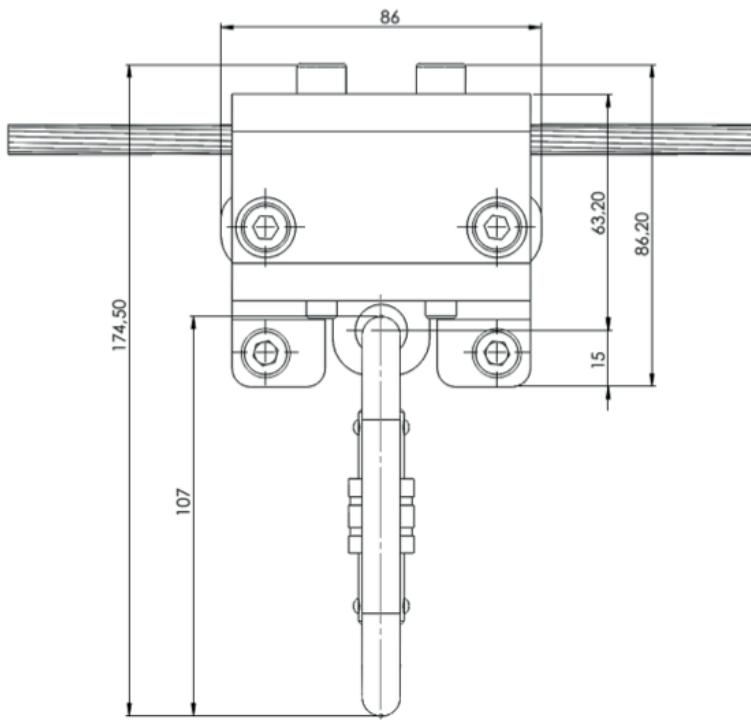


Oppervlakken moeten in uitlijning zijn!

- Vervolgens de karabijnhaak inhangen, sluiten (schroefsluiting) en gebruiksklaar.



3. Bemeting



3.1. Compatibele uitrusting

Het verankeringsysteem mag alleen worden gebruikt in combinatie met bevestigingsmiddelen volgens EN 362 en persoonlijke beschermingsmiddelen tegen vallen, bijv. verbindingsmiddelen met valdemper volgens EN 354 en EN 355, meelopende harnasgordel incl. beweegbare geleiding volgens EN 353-2 of valbeveiliging volgens EN 360. (Valbeveiliging met horizontale toelating).

Opgelet:

Principieel, en vooral bij een bevestigingssysteem met kabelverkorter, moet het bevestigingsmiddel zo worden ingesteld dat een val niet mogelijk is.

3.2. Identificatie en normen

Typeaanduiding	GREENRUNNER 03	
Naam verdeler	GREEN Arbeitsschutz GmbH	
Bouwjaar/KW	JJJJ/KW	
Testnormen/CE-markering	EN 795:2012 C	
Max. toelaatbaar aantal personen	1	
Symbool als aanwijzing dat de gebruiksaanwijzing in acht moet worden genomen		Kennummer van de certificatieplaats 0408 TÜV AUSTRIA SERVICES GMBH

Certificering:

De GREENRUNNER 03 is volgens **EN 795: 2012 C** gecontroleerd/getest en gecertificeerd.



4. Aangemelde instantie



TÜV AUSTRIA SERVICES GMBH
Deutschstraße 10
1230 Wien

5. Testrapport

Bij de jaarlijkse controle moeten volgende testpunten worden doorgevoerd:

Aanwezigheid van de installatie- en gebruiksaanwijzing, acceptatieprotocol, bevestigings-/fotodocumentatie, testboek. Aan de hand van deze documenten (mits de informatie in de installatiehandleiding in acht wordt genomen) kan de correcte installatie bevestigd worden.

Er moet een visuele inspectie op duidelijke defecten worden uitgevoerd. Deze omvat onder andere:

Controle op vastzitten, corrosie, binnendringen van water in de statisch draagkrachtige onderconstructie (dichtheid), vervorming van de veiligheidsvoorziening, schroeven volgens voorschrift vastgedraaid (koppel).

Fabricatiejaar:	Type. GREENRUNNER 03 EN 795:2012 C
Koopdatum:	Kalenderweek:
Datum van eerste gebruik:	Controleur:

Datum	Reden van controle	Vastgestelde defecten	Naam handtekening van de deskundige	Datum volgende Controle

© GREEN GmbH, vergissingen, drukfouten, technische wijzigingen voorbehouden!

6. Montageprotocol

BV / object: _____ **Standplaats van de voorziening:** _____
Straat, huisnummer

Product: _____
Postcode, plaats

Opdrachtgever:	Opdrachtnemer:	Montagefirma:
_____	_____	_____
<small>Firmanaam / naam, voornaam</small>	<small>Firmanaam / naam, voornaam</small>	<small>Firmanaam / naam, voornaam</small>
_____	_____	_____
<small>Straat, huisnummer</small>	<small>Straat, huisnummer</small>	<small>Straat, huisnummer</small>
_____	_____	_____
<small>Postcode, plaats</small>	<small>Postcode, plaats</small>	<small>Postcode, plaats</small>
_____	_____	_____
<small>Tel. (werk, mobiel)</small>	<small>Tel. (werk, mobiel)</small>	<small>Tel. (werk, mobiel)</small>

Bevestigingsprotocol					
Datum	Standplaats	Bevestigingsondergrond	Bev.-materiaal <small>(Pluggen, schroeven, enz.)</small>		Aanhaalmoment

De ondertekenende firma verzekert de correcte verwerking van de plugs volgens plugproductierichtlijnen. (vakkundige reiniging van de boorgaten, inachtneming van de uithardingstijden en bewerkingstemperatuur, randafstanden van de pluggen, controle van de ondergrond enz.)

Fotodocumentatie		
Datum	Standplaats	Foto's / bestandsnaam

- De opdrachtgever neemt de diensten van de opdrachtnemer af.
- De montage- en gebruikshandleidingen, bevestigingsprotocollen, fotodocumentatie werden overhandigd aan de opdrachtgever (bouwheer) en moeten ter beschikking worden gesteld van de gebruiker. Bij het betreden van het beveiligingssysteem moeten de posities van de verankeringsvoorzieningen door de bouwheer met plannen (bijv.: schets van de dakbewaking) worden gedocumenteerd.
- **De vakkundige installateur, die op de hoogte is van het veiligheidssysteem, bevestigt dat de installatiewerkzaamheden vakkundig, volgens de stand van de techniek en volgens de montage- en gebruikshandleiding van de fabrikant, werden uitgevoerd. De veiligheidstechnische betrouwbaarheid wordt door het montagebedrijf bevestigd.**

Opmerkingen: _____

7. Bevestigingselement 'Greenrunner 03'

Bij de toegang tot het dak (systeemtoegang) moet deze aanwijzing door de bouwheer goed zichtbaar worden aangebracht:

Aanwijzingen voor bestaand dakbeveiligingssysteem

gebruik uitsluitend in overeenstemming met de montage- en gebruikshandleidingen.

De bewaarplaats van de montage- en gebruiksaanwijzingen, controleprotocollen enz. is:

- Overzichtsplan met de positie van de verankeringsystemen:

- Fabricant en systeemnaam: GREEN GREENRUNNER 03'
- Datum laatste controle: _____
- Max. aantal te beschermen personen: 1 personen
- Noodzakelijkheid van valdempers: ja
- De vereiste minimale ruimte onder de valrand tot de grond wordt zo berekend:
vervorming en verschuiving (max. 1 m) van het verankeringsstelsel bij belasting
+ door de fabrikant verstrekte informatie over de gebruikte persoonlijke beschermingsmiddelen incl. kabeldoorbuiging
+ lichaamslengte
+ 1m veiligheidsafstand

Kopieervoorbeeld

8. Controlekaart

Uitgevoerde werkzaamheden	Vastgestelde gebreken		Datum	Firma/Naam Deskundige	Beschrijving van de gebreken/maatregelen	Datum van de volgende regelmatige controle
	Ja	Neen				
<p>Systeemcontrole</p> <ul style="list-style-type: none"> • Geen vervorming van de afzonderlijke onderdelen herkenbaar • Alle schroeven en verbindingen vast • Kabelgeleidingen zonder beschadigingen <p>Visuele controle van de verankeringspunten en accessoires (aansluitmiddelen enz.) door een geautoriseerde deskundige.</p>						

© GREEN GmbH, vergissingen, drukfouten, technische wijzigingen voorbehouden!

*** Een verankeringsvoorziening die door een val werd belast, moet onmiddellijk uit gebruik worden genomen en aan de fabrikant of een specialistenzaak worden gestuurd ter controle en reparatie. Dit geldt eveneens voor beschadigingen van de verankeringsmiddelen.

Het document moet door de verantwoordelijke worden ingevuld en met de gebruiksaanwijzing op een beschermde plaats worden bewaard (bv.: gebouwbeheer)

Bij het betreden van het beveiligingssysteem moeten de posities van de verankeringsvoorzieningen door plannen (bv.: schets van de dakbewaking) worden gedocumenteerd!

9. Notities

10. Notities

© GREEN GmbH, vergissingen, drukfouten, technische wijzigingen voorbehouden!

11. Notities

© GREEN GmbH, vergissingen, drukfouten, technische wijzigingen voorbehouden!



GREEN International Absturzsicherungs GmbH

Fabriksplatz 1/10, 4662 Steyermühl

Tel.: +43 7613 32498-0

Fax: +43 7613 32498-16

office@green-gmbh.at

www.green-international.at