

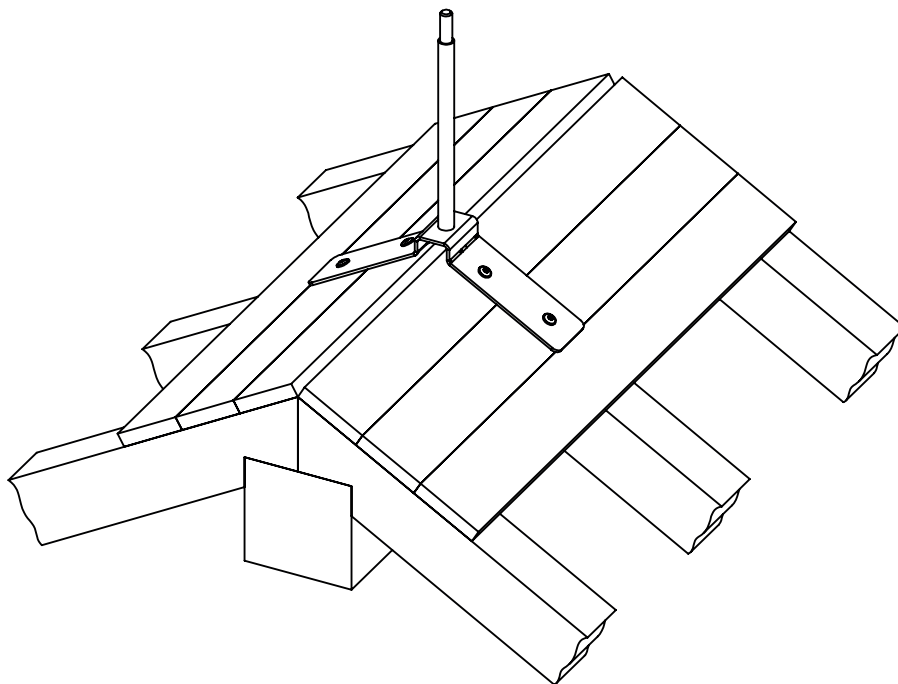


Istruzioni per il montaggio e per l'uso
Leggere attentamente la descrizione del prodotto



GREEN

INTERNATIONAL



VARIANT-F

ITALIANO

V-20.01.20

DE ACHTUNG



Die Montage und die Verwendung der Sicherungseinrichtung ist erst zulässig, nachdem der Monteur und der Anwender die Original Aufbau- und Verwendungsanleitung in der jeweiligen Landessprache gelesen hat.

EN ATTENTION



Assembling and using of the safety product is only allowed after the assembler and user read the original installation and application instruction in his national language.

FR ATTENTION



Le montage et l'utilisation du dispositif de sécurité ne sont autorisés qu'après lecture par le monteur et par l'utilisateur de la notice d'origine de montage et d'utilisation dans la langue du pays concerné.

IT ATTENZIONE



Il montaggio e l'uso del dispositivo di sicurezza è ammesso soltanto dopo che il montatore e l'utente hanno letto le istruzioni per l'installazione e l'uso nella rispettiva lingua nazionale.

ES ATENCIÓN



No está permitido montar ni usar el dispositivo de protección antes de que el montador y el usuario hayan leído las instrucciones de montaje y uso originales en la lengua del respectivo país.

PT ATENÇÃO



A montagem e o emprego do mecanismo de proteção somente serão permitidos, após o montador e o usuário terem lido as instruções de uso originais, no respectivo idioma do país, sobre a montagem e o emprego do

NL ATTENTIE



De montage en het gebruik van de veiligheidsinrichting is pas toegestaan, nadat de monteur en de gebruiker de originele montage en gebruikershandleiding in de desbetreffende taal gelezen hebben.

HU FIGYELEM



A biztonsági berendezés felszerelése és használata csak az után megengedett, miután a szerelést végző és a használó személyek a nemzeti nyelvükre lefordított, eredeti használati utasítást elolvasták és megértették.

SL POZOR



Montaža in uporaba varnostnih naprav je dovoljena šele takrat, ko sta monter in uporabnik prebrala originalna navodila za montažo in uporabo v konkretnem jeziku.

CZ POZOR



Montáž a používání zabezpečovacího zařízení jsou povoleny až poté, co si pracovníci provádějící montáž a uživatelé přečetli v příslušném jazyce originální návod k montáži a používání.

TR DİKKAT



Güvenlik tertibatının montajına ve kullanımına, ancak montaj teknisyeni ve kullanıcı, orijinal kurulum ve kullanma talimatını kendi ülke dilinde okuduktan sonra, izin verilir.

NO OBS



Monteringen og anvendelsen av sikkerhetsinnretningene er gyldige først etter at montøren og brukeren har lest den originale oppbygnings- og bruksanvisningen i det tilsvarende landets språk.

SV OBS



Säkerhetsanordningen får inte monteras och användas förrän montören och användaren har läst igenom konstruktionsbeskrivningen och bruksanvisningen i original på resp lands språk.

FI HUOMIO

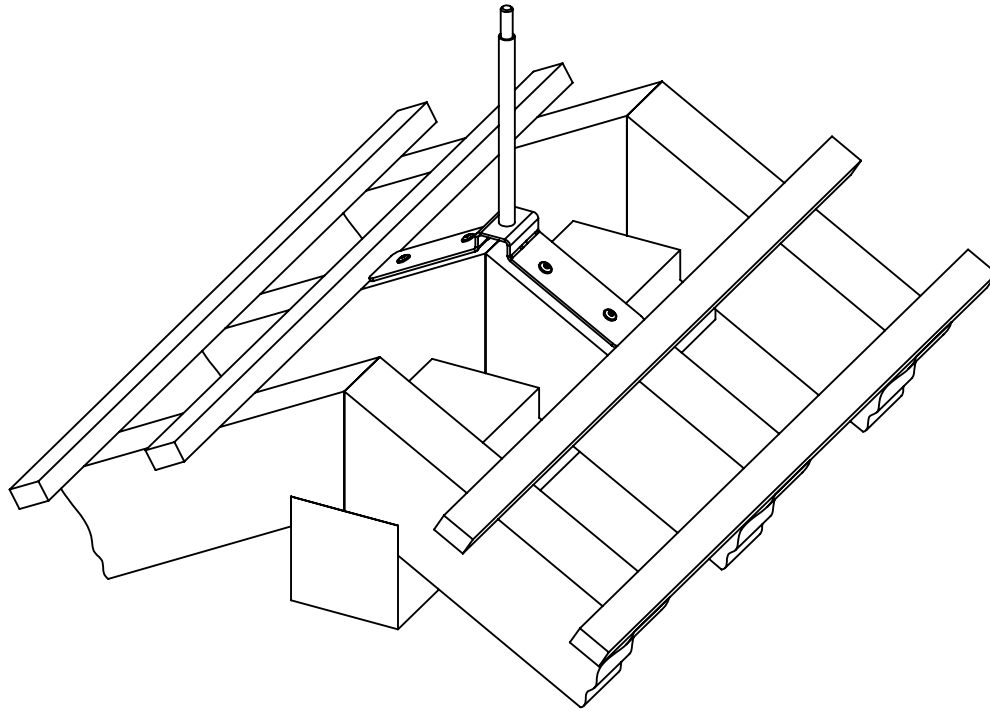


Turvalaitteiden asennus ja käyttö on sallittu vasta, kun asentaja ja käyttäjä ovat lukeneet alkuperäisen asennus- ja käyttöohjeen omalla kielellään.

DA GIV AGT



Montagen og brugen af sikkerhedsudstyret er først tilladt, efter at montøren og brugeren har læst den originale vejledning i samling og brug på det pågældende lands sprog.



DATI DEL PROGETTO

DESCRIZIONE DEL SISTEMA

IMPRESA DI MONTAGGIO

Indice:

1. Avvertenze generali sulla sicurezza	5
2. Montaggio in sicurezza	5
3. Uso in sicurezza	6
4. Garanzia	6
5. Ispezione	6
5.1. Controllo dopo il montaggio	6
5.2. Controllo prima dell'uso	6
5.3. Ispezione annuale	7
6. Uso/autorizzazioni	7
6.1. Uso	7
6.2. Autorizzazioni	7
6.3. Punto di consegna del dispositivo di ancoraggio	7
6.4. Simboli e contrassegni	7
7. Informazioni generali sul montaggio	8
7.1. Set & Tools	8
7.2. Struttura per tetto	8
7.3. Fissaggio	9
8. Istruzioni per il montaggio	9
8.1. Posizionamento	9
8.2. Montaggio 1	10
8.3. Montaggio 2	10
8.4. Montaggio 3	11
8.5. Montaggio 4	11
9. Montaggio Greenline	12
9.1. Montaggio Greenline 1	12
9.2. Montaggio Greenline 2	12
10. Direzione di carico	13
9.3. Montaggio Greenline 3	13
11. Protocollo del montaggio	14
12. Avvertenza relativa al sistema di sicurezza per tetti esistente	15
13. Scheda di controllo	16
14. Note	17
15. Note	18
16. Note	19

1. Avvertenze generali sulla sicurezza

- Progettare, montare e usare il dispositivo di ancoraggio in modo che un utilizzo corretto del dispositivo di protezione individuale eviti la caduta oltre il bordo.
- Garantire il raggiungimento sicuro del dispositivo di ancoraggio.
- Il sistema deve essere montato o utilizzato esclusivamente da personale che abbia familiarità con le presenti istruzioni per l'uso e con le norme di sicurezza locali, che sia idoneo fisicamente e mentalmente e che sia pratico di DPI (dispositivi di protezione individuale).
- L'uso del sistema di sicurezza è vietato a bambini e donne incinte.
- Eventuali limitazioni a livello di salute (es: problemi cardiocircolatori, assunzione di farmaci, consumo di bevande alcoliche) possono compromettere la sicurezza dell'operatore durante le attività svolte ad altezze elevate.
- Durante il montaggio e/o l'uso del dispositivo di ancoraggio GREEN, è necessario attenersi alle rispettive norme antinfortunistiche (es: attività sui tetti).
- In caso di cessione del sistema di sicurezza a contraenti esterni, è necessario consegnare loro anche le istruzioni per l'uso e per il montaggio.
- In caso di avvenuta caduta dall'alto, l'intero sistema di sicurezza non deve essere più riutilizzato e deve essere ispezionato da un esperto (componenti, fissaggio al fondo, ecc.).
- Eventuali riparazioni devono essere precedentemente concordate con il produttore.
- I dispositivi di ancoraggio GREEN sono stati ideati per la sicurezza delle persone e non devono essere usati per altri scopi. Non fissare carichi non ben definiti ai sistemi di sicurezza.
- È vietato apportare modifiche ai dispositivi di ancoraggio autorizzati.
- In caso di tetti inclinati, è necessario adottare appositi dispositivi di arresto neve per evitare che essa frani dal tetto (ghiaccio, neve).
- Attenersi alle locali disposizioni in materia di protezione contro i fulmini.
- Se il sistema viene venduto in un Paese straniero, è necessario allegarvi le istruzioni per l'uso redatte nella lingua del Paese in questione.

2. Montaggio in sicurezza

- Il punto di ancoraggio "VARIANT-F" deve essere montato solo da personale idoneo, esperto e pratico del sistema di sicurezza per tetti.
- Gli installatori devono accertarsi che il fondo sia adatto al fissaggio del dispositivo di ancoraggio. Nel dubbio occorre interpellare un ingegnere civile specializzato in statica.
- Il corretto montaggio e fissaggio del sistema di sicurezza al fabbricato deve essere documentato tramite protocolli e fotografie relative alle singole fasi dell'installazione.
- L'eventuale impermeabilizzazione della copertura del tetto deve avvenire correttamente in conformità alle pertinenti direttive.
- All'ingresso del sistema di sicurezza per tetti è necessario segnalare le posizioni dei dispositivi di ancoraggio per mezzo di mappe (es: schizzo della vista dall'alto del tetto).
- Evitare che le parti in acciaio inossidabile vengano a contatto con polvere da molatura o utensili in acciaio, onde evitare fenomeni di corrosione.
- La combinazione di singoli elementi delle attrezzature in questione può dare origine a fenomeni che compromettono il funzionamento in sicurezza di uno degli elementi (leggere le rispettive istruzioni per l'uso).
- Qualora durante il montaggio sorgessero dei dubbi, è necessario contattare il produttore.

3. Uso in sicurezza

- Prima dell'inizio delle attività, è necessario adottare misure idonee a impedire la caduta di oggetti dal luogo di lavoro. Tenere libera l'area sottostante il luogo di lavoro (es: marciapiede, ecc.).
- Prima di utilizzare il sistema di sicurezza, verificare visivamente l'eventuale presenza di palesi difetti (es: viti allentate, deformazioni, usura, corrosione, isolamenti del tetto difettosi, ecc.). Qualora vi fossero dubbi sul funzionamento sicuro del sistema di sicurezza, sottoporlo a ispezione da parte di un esperto (documentazione scritta).
- Se l'intensità del vento supera i consueti valori, non utilizzare il sistema di sicurezza.
- Il dispositivo di ancoraggio sul tetto può essere utilizzato per sollecitazioni provenienti da tutte le direzioni parallelamente alla superficie di montaggio.
- Il dispositivo di ancoraggio non è adatto a interventi che prevedono l'uso di funi (lavori in discesa, ecc.).
- Il fissaggio al dispositivo di ancoraggio GREEN deve essere eseguito sempre con una carabina all'occhiello di ancoraggio e utilizzando sia una imbracatura ai sensi della norma EN 361 sia un ammortizzatore di cadute con elementi di collegamento (EN 355, EN 354 e EN 353-2).
- **Attenzione:** per l'impiego orizzontale devono essere utilizzati solo elementi di collegamento idonei a questo tipo di uso e approvati per l'impiego con questa tipologia di bordi (spigoli vivi, lamiera trapezoidale, trave d'acciaio, calcestruzzo, ecc.).
- Regolare l'elemento di collegamento quanto più corto possibile in modo da ridurre al minimo l'altezza in caso di caduta.
- È necessario aver predisposto un piano che preveda le misure di salvataggio necessarie per tutte le possibili emergenze.
- Lo spazio minimo di ingombro sotto il bordo di caduta fino al pavimento è dato da:
 - Deformazione del dispositivo di ancoraggio in caso di sollecitazione e del massimo spostamento della fune
 - + Specifiche del produttore relative al dispositivo di protezione individuale utilizzato
 - + Statura
 - + Distanza di sicurezza di 1 m
- Attenzione: lo sgombero neve del sistema è necessario a causa del carico di neve!

4. Garanzia

I componenti di sistema del dispositivo di ancoraggio "VARIANT-F" sono realizzati in acciaio/alluminio. A condizioni ambientali e d'impiego normali, tutti i componenti sono garantiti per due anni contro eventuali difetti di fabbricazione. Tuttavia, qualora il punto di ancoraggio venisse utilizzato in ambienti particolarmente corrosivi, la scadenza potrebbe essere più ravvicinata. In caso di sollecitazioni (caduta dell'utente), la garanzia perde di validità.

Attenzione:

si tenga conto del fatto che sia il mancato rispetto delle istruzioni per l'uso sia l'incompletezza della documentazione vanificano qualsiasi richiesta di risarcimento danni. Per il montaggio del sistema e dei componenti condotto da imprese specializzate sotto la propria responsabilità, GREEN International Absturzschutz GmbH non si assume alcuna responsabilità né fornisce alcuna garanzia.

5. Ispezione

5.1. Controllo dopo il montaggio

Una volta completato il montaggio, occorre controllare i seguenti punti:

- Le viti devono essere ben serrate
- Il dispositivo di ancoraggio è stato montato in maniera verticale e parallela al First
- Il protocollo di montaggio è stato compilato
- Sono state eseguite delle foto per la documentazione (durante il montaggio)

5.2. Controllo prima dell'uso

- Verificare l'eventuale presenza di difetti palesi (es: deformazione)
- Il dispositivo di ancoraggio è fermamente e perfettamente in sede

5.3. Ispezione annuale

L'intero dispositivo di sicurezza deve essere sottoposto a ispezione almeno una volta all'anno da parte di personale esperto. La sicurezza dell'utente dipende dall'efficacia e dalla durevolezza dell'attrezzatura. L'avvenuta ispezione da parte di un esperto deve essere documentata sulla scheda di controllo fornita in dotazione. A pagina 14 è disponibile un modello per copia della scheda di controllo.

6. Uso/autorizzazioni

6.1. Uso

Il dispositivo di ancoraggio "VARIANT-F" è un punto di ancoraggio atto alla sicurezza di massimo tre persone per i seguenti sistemi anticaduta conformi ai sensi di EN 363:2008:

- Sistemi di ritenuta
- Sistemi di arresto caduta
- Sistemi di salvataggio
- Posizionamento del luogo di lavoro

6.2. Autorizzazioni

Il punto di ancoraggio "VARIANT-F" è stato controllato e certificato ai sensi di EN 795:2012 tipo A e tipo C e CEN/TS 16415 tipo C.

Il controllo è avvenuto staticamente e dinamicamente sulla superficie di fondo.

6.3. Punto di consegna del dispositivo di ancoraggio

TÜV Austria Services GmbH,
Deutschstrasse 10
A-1230 Vienna / Austria, CE 0408

6.4. Simboli e contrassegni

1. Produttore
2. Nome del prodotto
3. Quantità massima persone
4. Leggere la descrizione del prodotto
5. Data prodotto / Numero lotto
6. Norma

Sostegno terminale GREENLINE

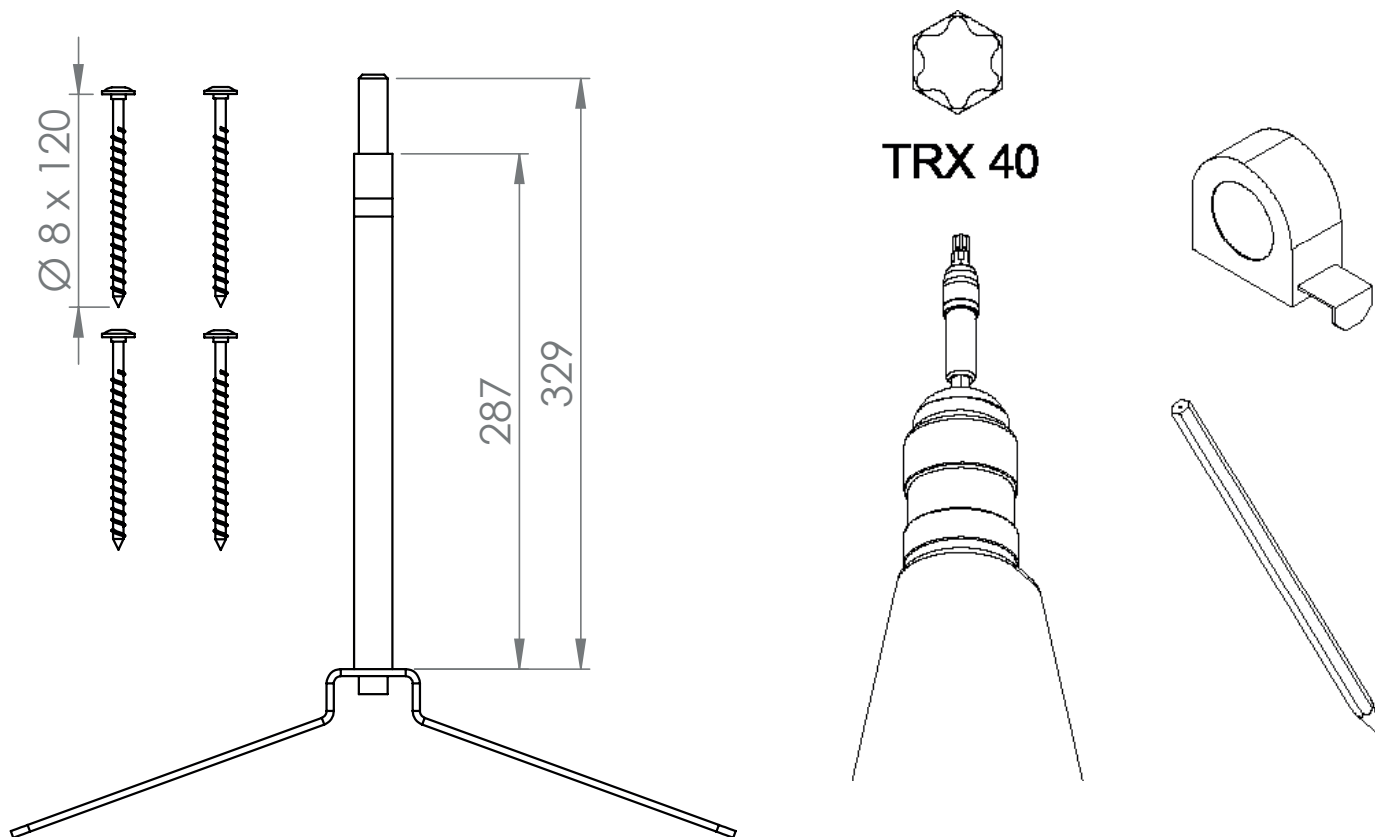


Singolo punto di ancoraggio / Supporto intermedio per corde

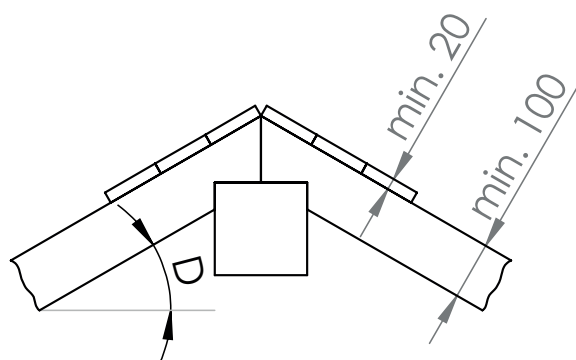


7. Informazioni generali sul montaggio

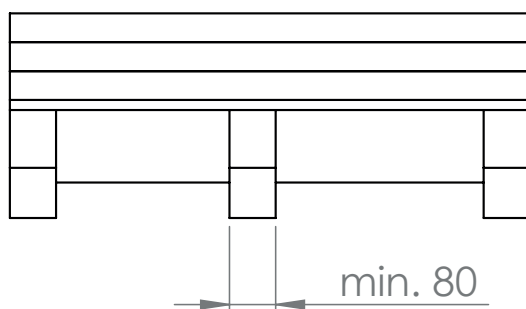
7.1. Set & Tools



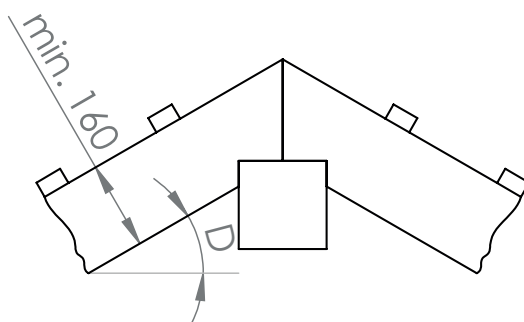
7.2. Struttura per tetto



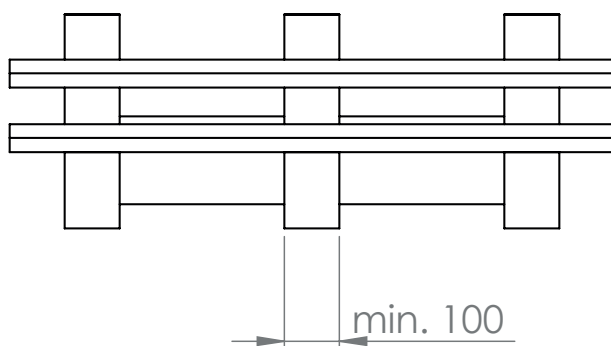
$$D = \text{min. } 18^\circ / \text{max. } 48^\circ$$



7.3. Fissaggio

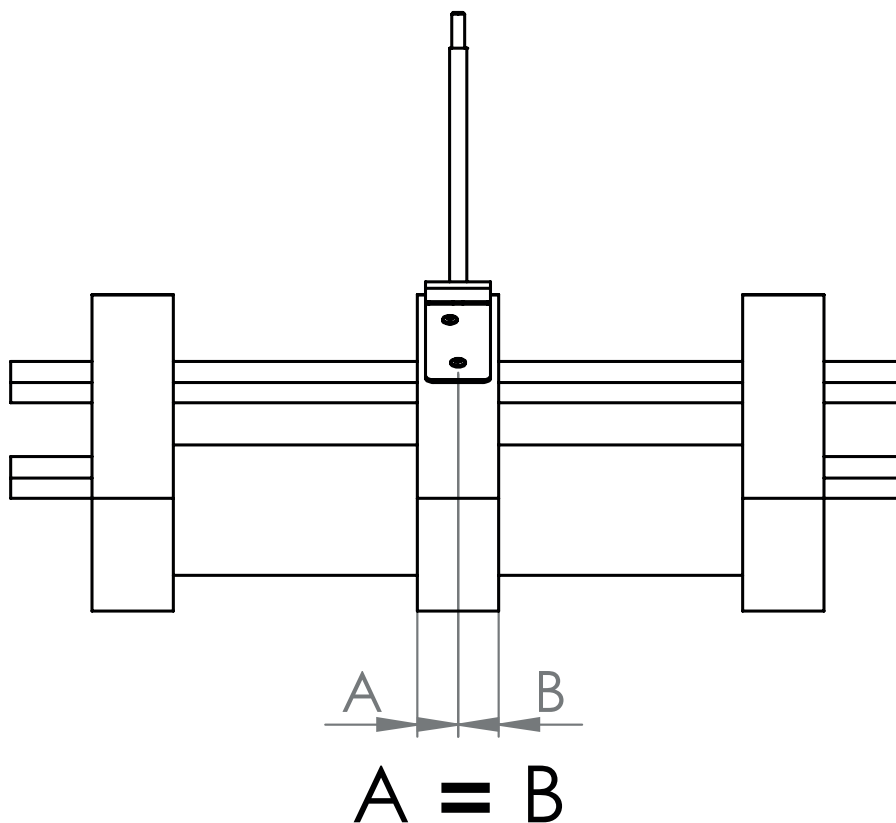


$$D = \text{min. } 18^\circ / \text{max. } 48^\circ$$

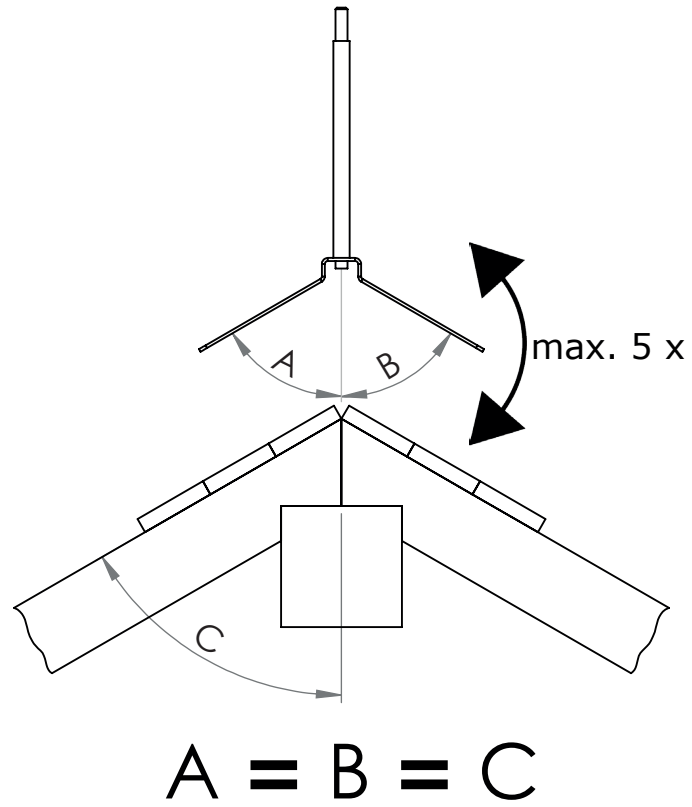


8. Istruzioni per il montaggio

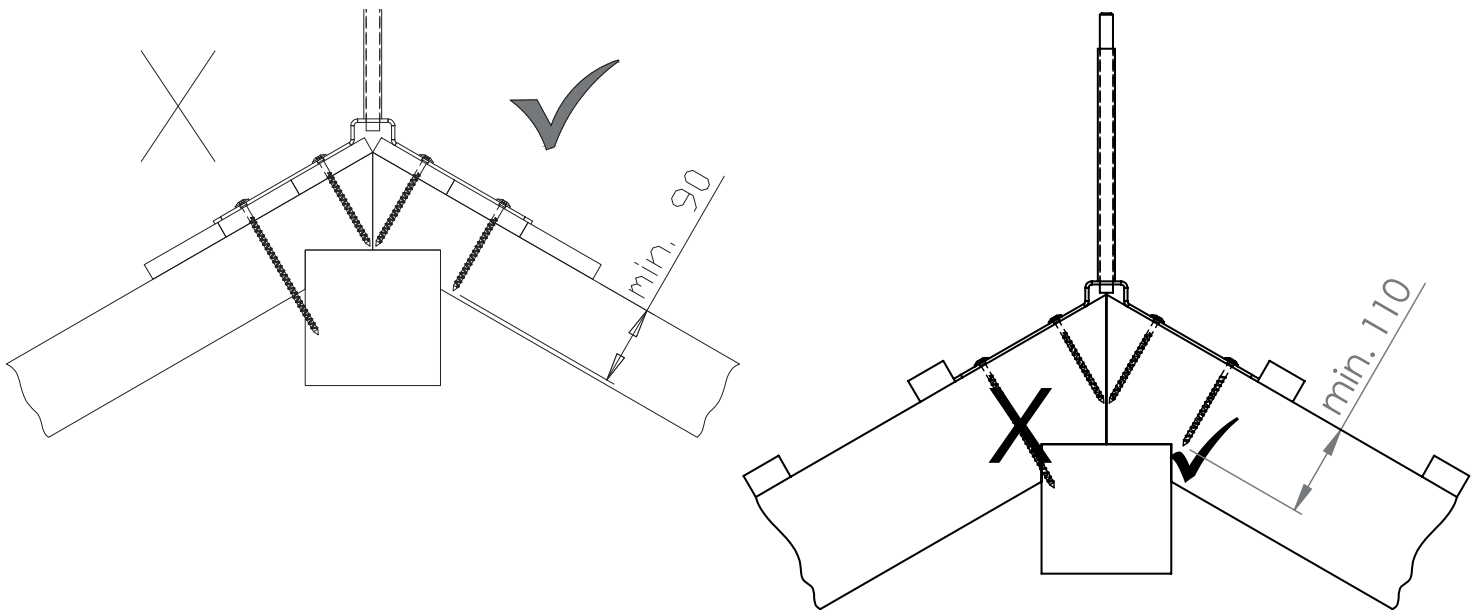
8.1. Posizionamento



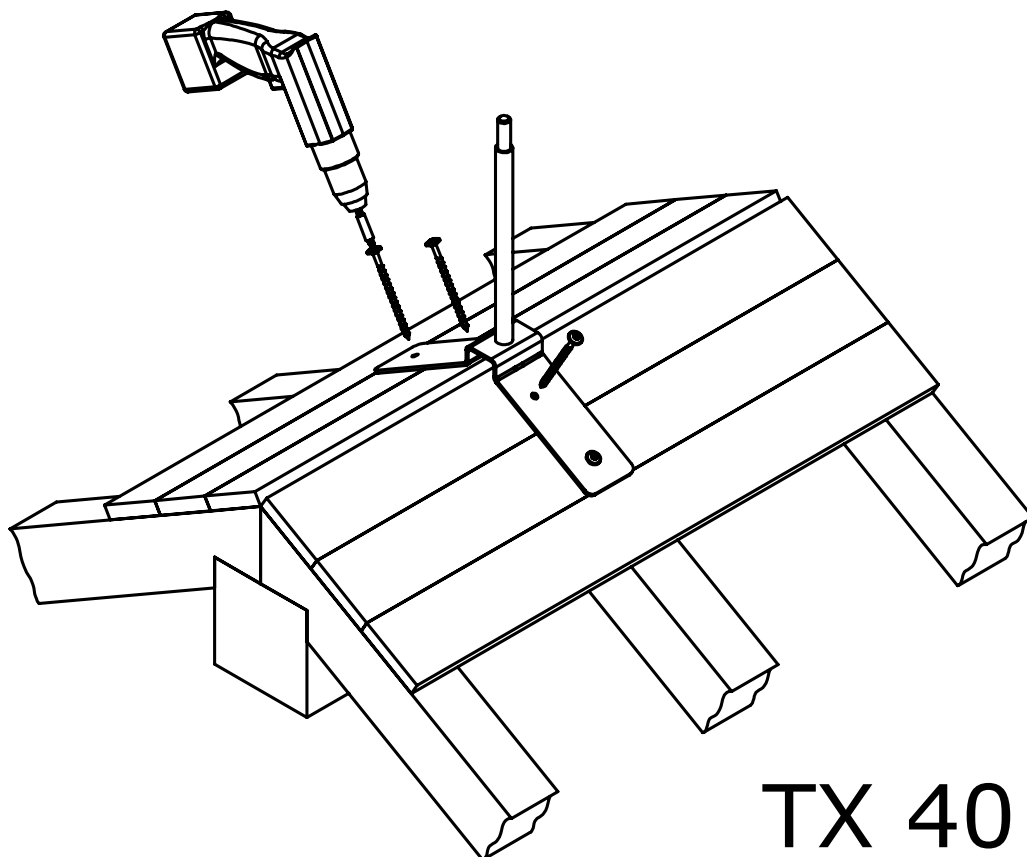
8.2. Montaggio 1



8.3. Montaggio 2

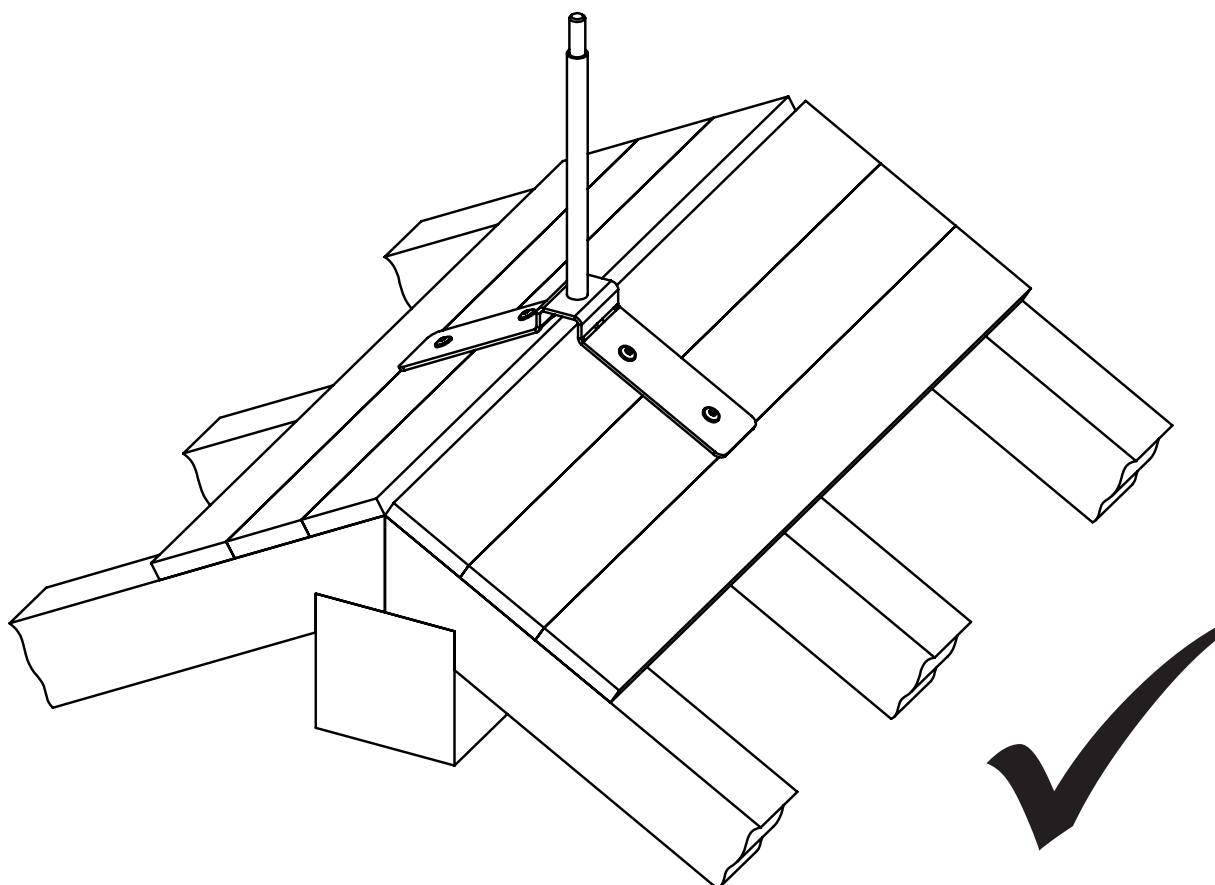


8.4. Montaggio 3



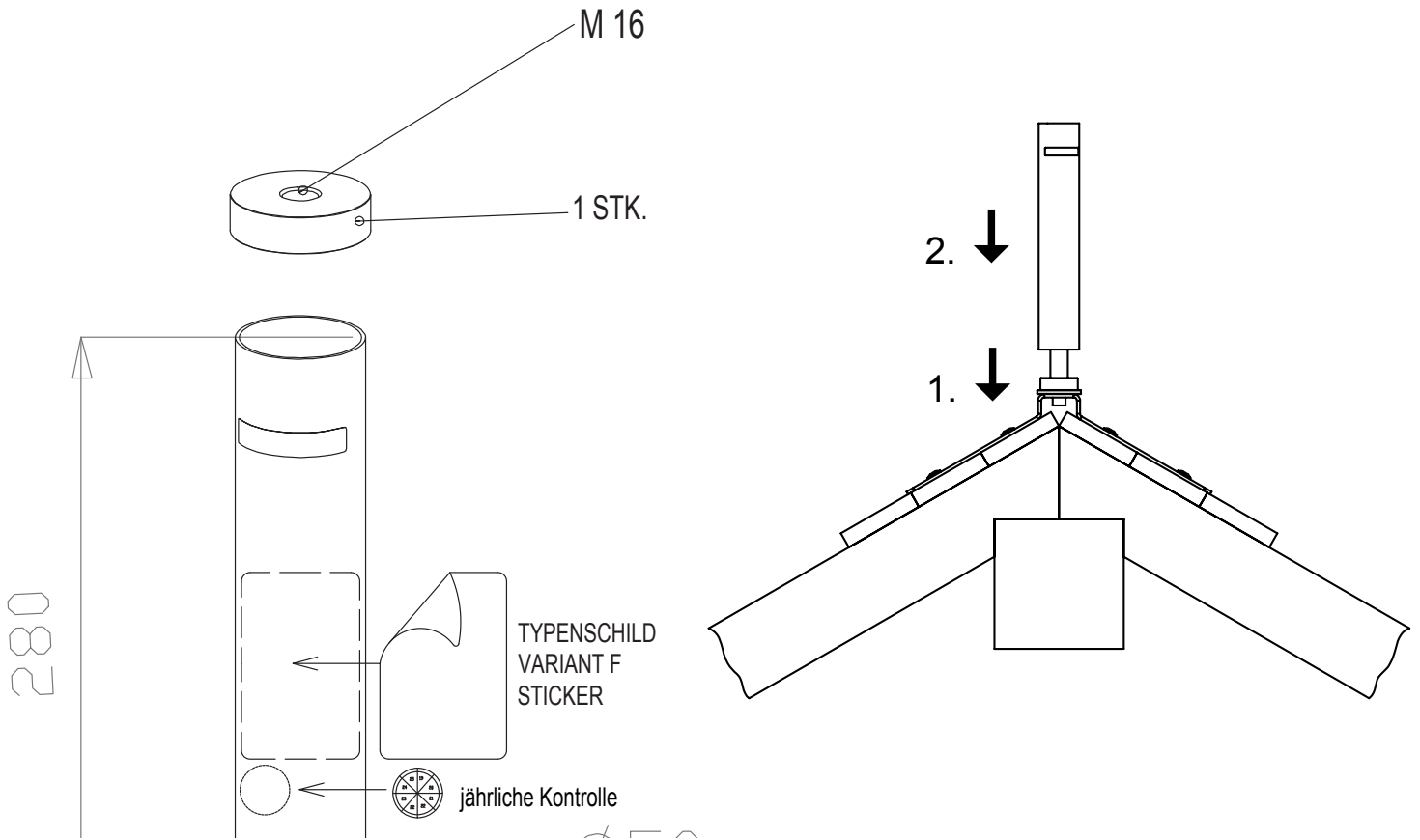
TX 40

8.5. Montaggio 4

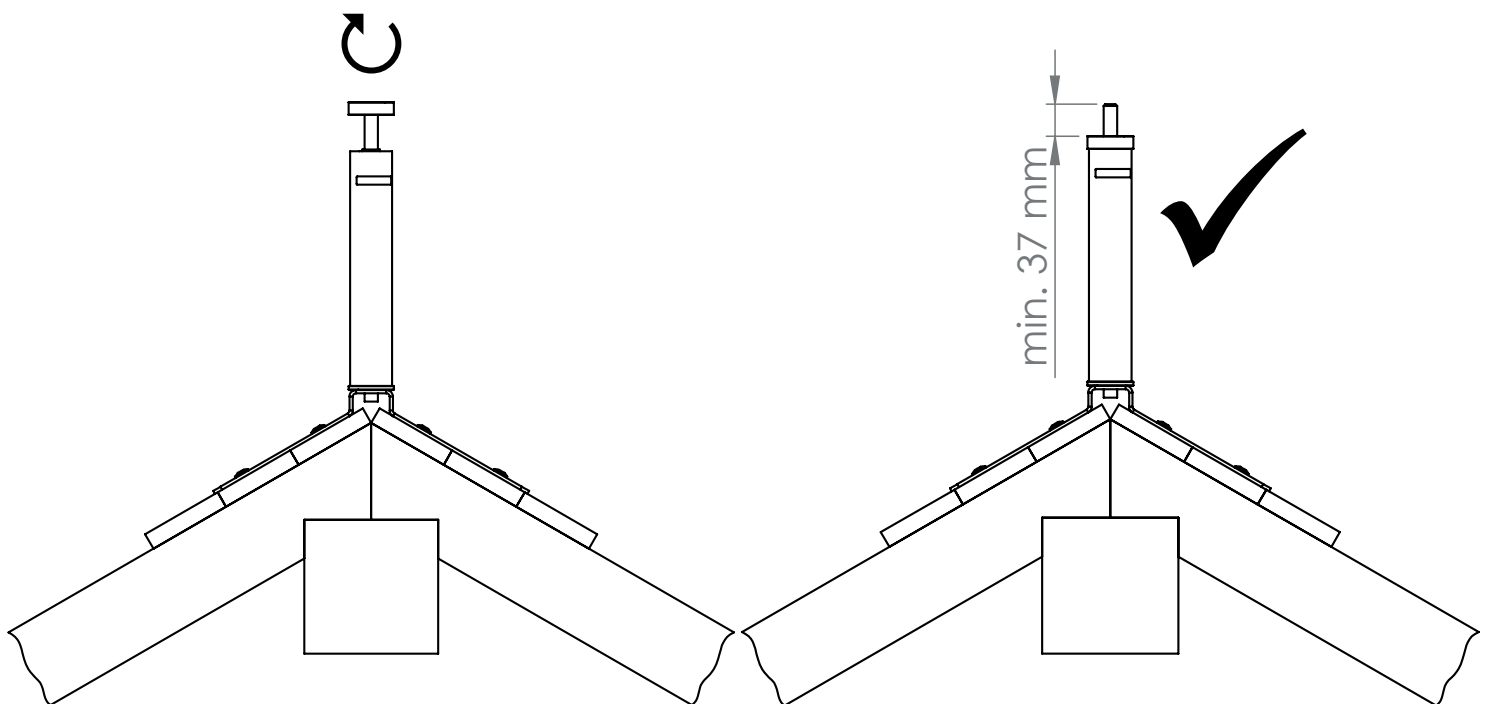


9. Montaggio Greenline (opzionale)

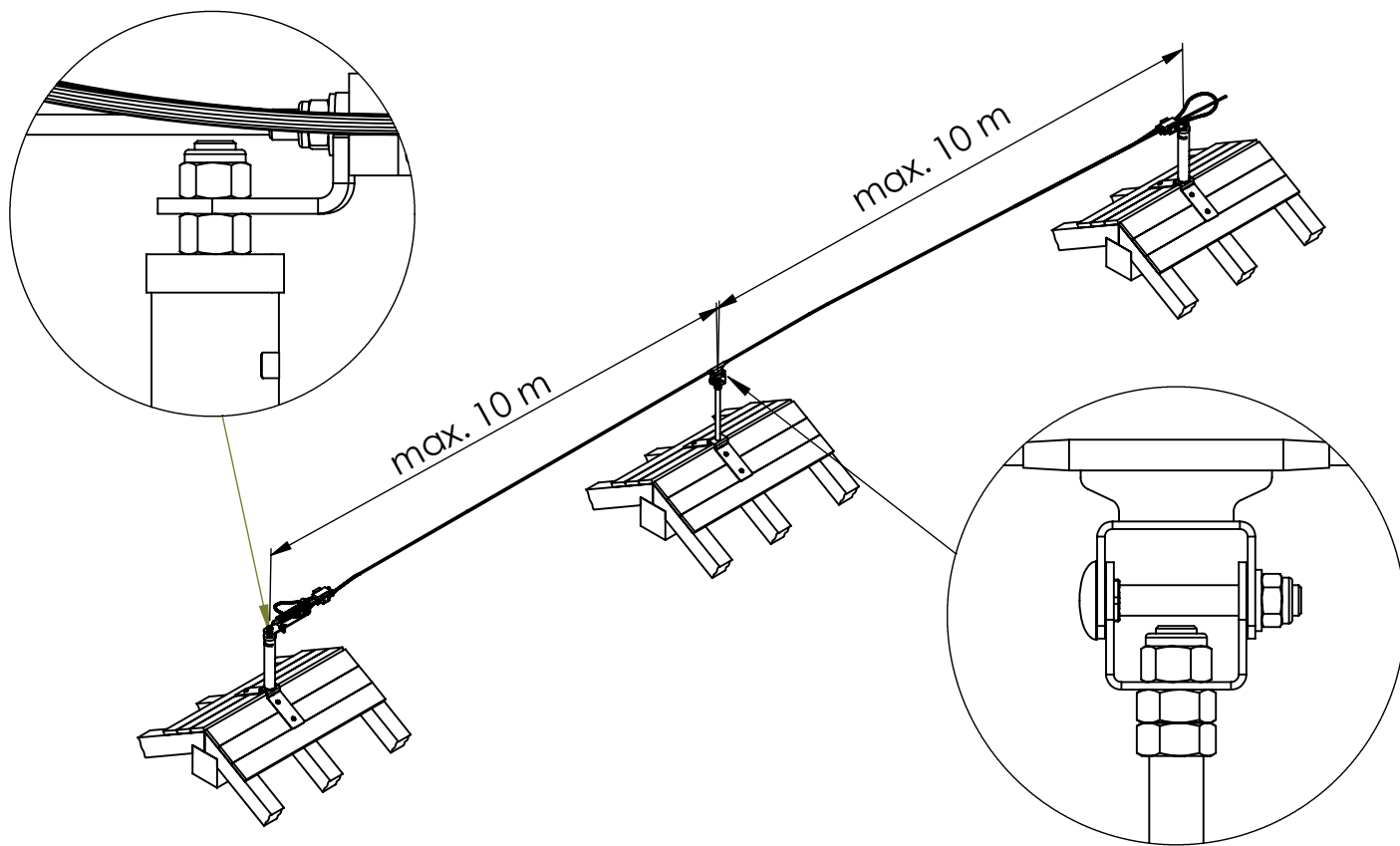
9.1. Montaggio Greenline 1



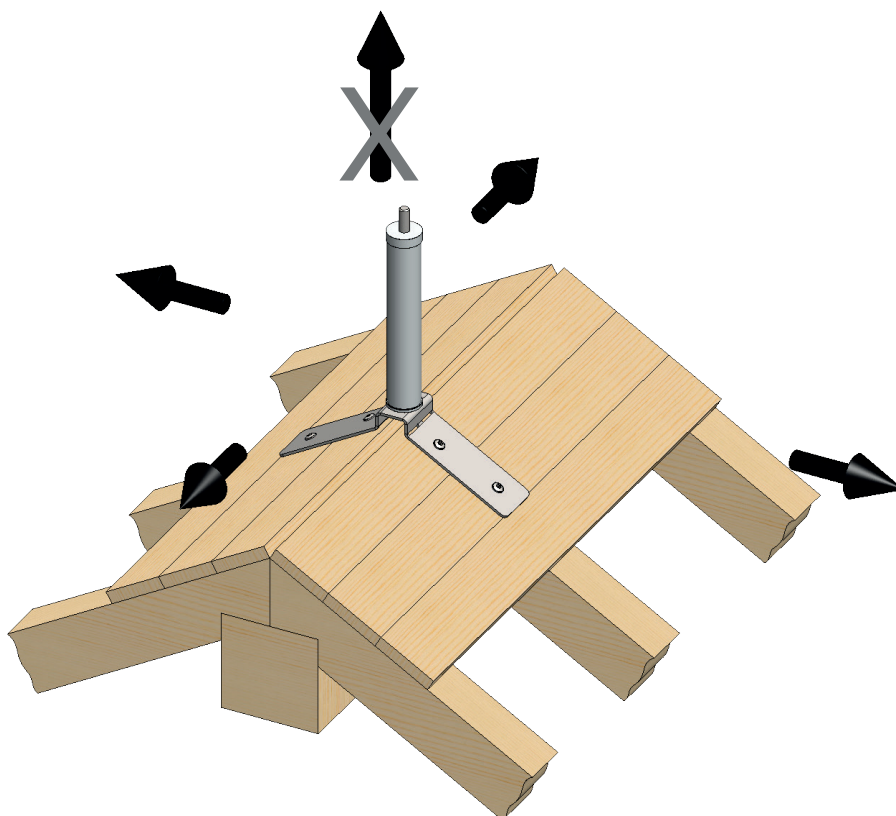
9.2. Montaggio Greenline 2



9.3. Montaggio Greenline 3



10. Direzione di carico



11. Protocollo del montaggio

BV / Oggetto: _____ **Sede dell'impianto:** _____

Via, numero civico

Prodotto: _____

CAP, località

Committente:	Contraente:	Impresa di montaggio:
_____	_____	_____
Ragione sociale / Cognome e nome	Ragione sociale / Cognome e nome	Ragione sociale / Cognome e nome
_____	_____	_____
Via, numero civico	Via, numero civico	Via, numero civico
_____	_____	_____
CAP, località	CAP, località	CAP, località
_____	_____	_____
Telefono (lavoro, cellulare)	Telefono (lavoro, cellulare)	Telefono (lavoro, cellulare)

Protocollo del fissaggio					
Data	Luogo	Superficie di fissaggio	Materiale di fissaggio (tasselli, viti, ecc.)		Coppia di serraggio

L'impresa di montaggio firmataria garantisce il regolare trattamento dei tasselli ai sensi delle direttive relative ai produttori di tasselli (adeguata pulizia dei fori, rispetto dei tempi di indurimento e delle temperature di lavorazione, margini dei tasselli, ispezione della superficie di fondo, ecc.).

Documentazione fotografica		
Data	Luogo	Foto / Nome del file

- Il committente si fa carico degli adempimenti del contraente.
- Le istruzioni per il montaggio e per l'uso, i protocolli di fissaggio e la documentazione fotografica sono stati consegnati al committente e vanno messi a disposizione dell'utente. All'ingresso del sistema di sicurezza è necessario segnalare le posizioni dei dispositivi di ancoraggio del committente per mezzo di mappe (es: schizzo della vista dall'alto del tetto).
- L'installatore esperto di sistemi di sicurezza conferma che le operazioni di montaggio sono state eseguite correttamente, in base al più recente stato dell'arte e secondo le istruzioni per il montaggio e per l'uso fornite dal produttore. L'installatore conferma l'affidabilità tecnica in materia di sicurezza.

Note: _____

Luogo e data

Firma del committente

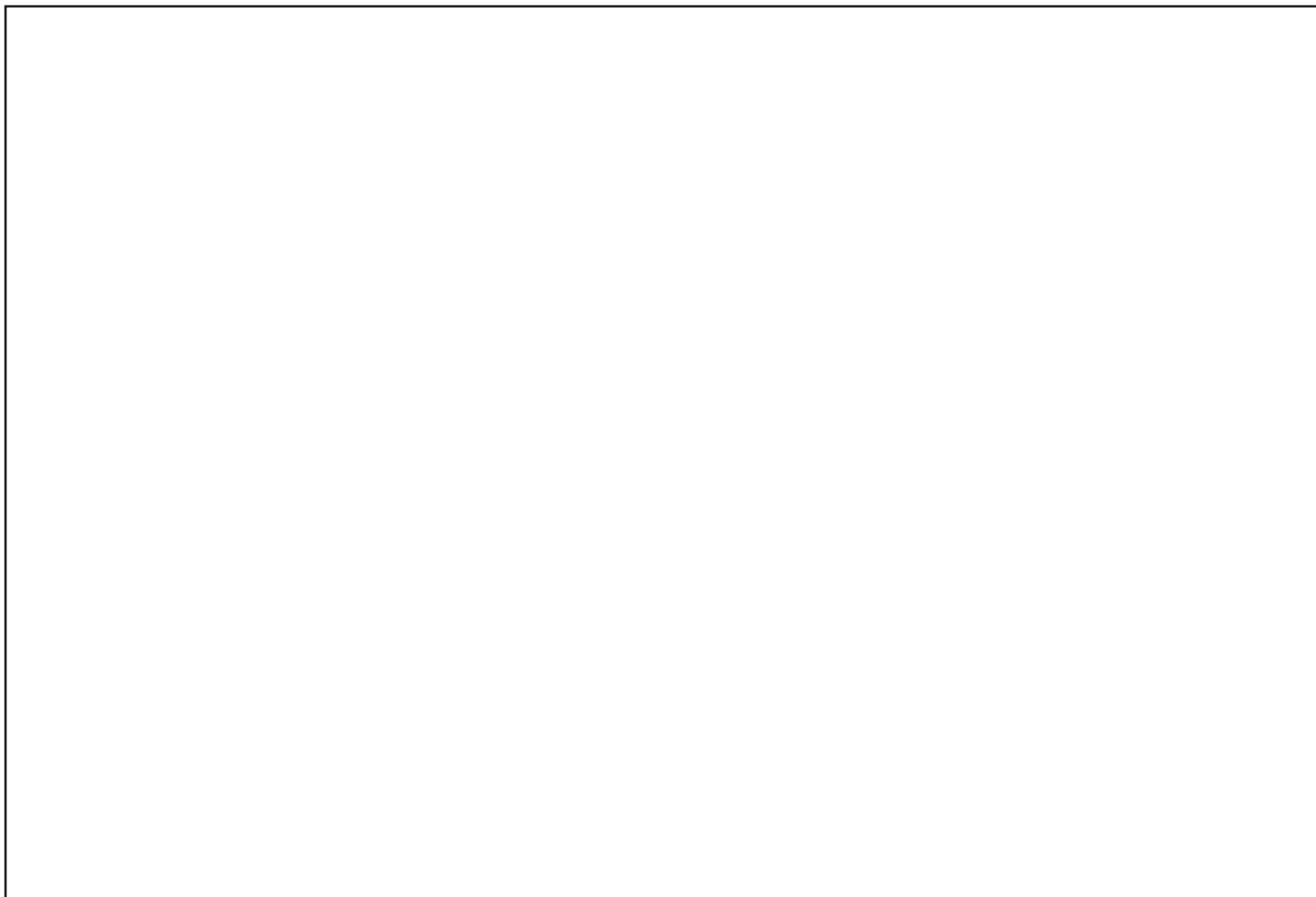
Firma del contraente / installatore

12. Avvertenza relativa al sistema di sicurezza per tetti esistente

Applicare in maniera ben visibile la seguente avvertenza all'ingresso verso il tetto (ingresso al sistema):
L'uso è consentito solo se avviene ai sensi delle istruzioni per il montaggio e per l'uso.

Luogo in cui vengono conservate sia le istruzioni per il montaggio e per l'uso sia i protocolli di verifica:

- Piano di insieme con l'ubicazione dei dispositivi di ancoraggio:



- Produttore e denominazione del sistema: GREEN Punto di ancoraggio "VARIANT F"
- Data dell'ultima ispezione: _____
- Numero massimo di persone da mettere in sicurezza: 3 persone
- Necessità di ammortizzatori di cadute: sì

- Lo spazio minimo di ingombro sotto il bordo di caduta fino al pavimento è dato da:

Deformazione e spostamento (max. 0,5 m) del dispositivo di ancoraggio in caso di sollecitazione

- + Specifiche del produttore relative al dispositivo di protezione individuale utilizzato, compreso lo spostamento della fune
- + Statura
- + Distanza di sicurezza di 1 m

13. Scheda di controllo

Operazioni effettuate	Difettiril evati		Data	Azienda/ Nome/ Esperto	Descrizione dei difetti/ Provvedimenti	Data della prossima ispe- zione ordinaria
	Si	No				
<p>Ispezione del sistema</p> <ul style="list-style-type: none"> • Non è stata rilevata alcuna deformazione dei singoli componenti • Tutte le viti e i collegamenti sono ben serrati • Guidafune senza danni <p>Ispezione visiva dei punti di ancoraggio e degli accessori (elementi di collegamento, ecc.) da parte di un esperto autorizzato.</p>						

In caso di avvenuta sollecitazione da caduta dall'alto o di dubbi, è assolutamente vietato utilizzare il dispositivo di ancoraggio e necessario farlo ispezionare e riparare da parte del produttore o di un'officina competente. Lo stesso vale in caso di danni al mezzo di ancoraggio.

Il documento deve essere compilato dal responsabile e conservato insieme alle istruzioni per l'uso in un luogo protetto (es: amministrazione condominiale).

All'ingresso del sistema di sicurezza per tetti è necessario segnalare le posizioni dei dispositivi di ancoraggio per mezzo di mappe (es: schizzo della vista dall'alto del tetto).

14. Note

© GREEN International Absturzversicherungs GmbH. Sono possibili errori, refusi e/o modifiche tecniche.

15. Note

© GREEN International Absturzversicherungs GmbH. Sono possibili errori, refusi e/o modifiche tecniche.

16. Note

© GREEN International Absturzversicherungs GmbH. Sono possibili errori, refusi e/o modifiche tecniche.



GREEN International Absturzschutz GmbH

Fabriksplatz 1/10, 4662 Steyrermühl

Tel.: +43 7613 32498-0

Fax: +43 7613 32498-16

office@green-gmbh.at

www.green-international.at