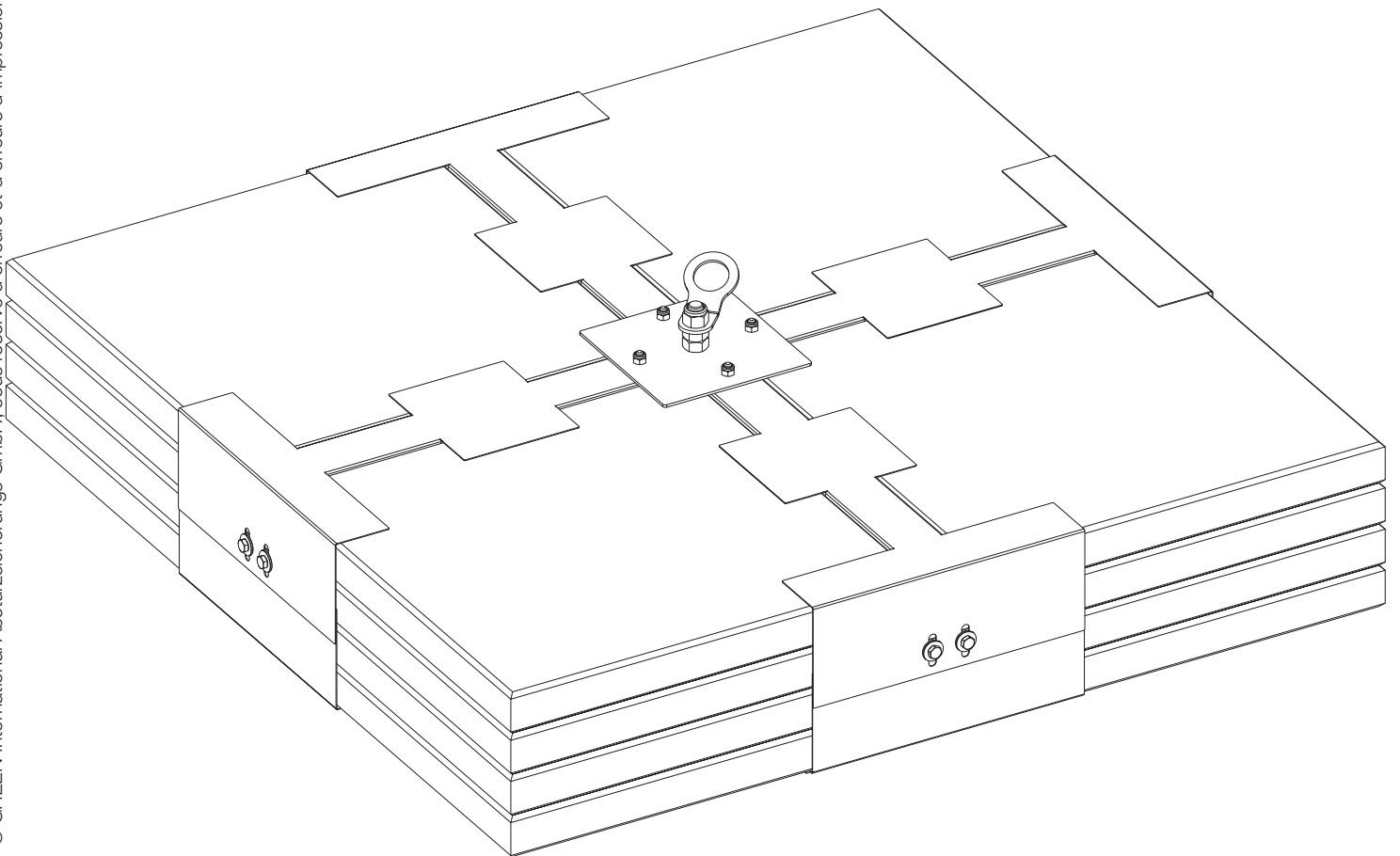




GREEN

INTERNATIONAL



STONEKIT

FRANÇAIS

DE ACHTUNG



Die Montage und die Verwendung der Sicherungseinrichtung ist erst zulässig, nachdem der Monteur und der Anwender die Original Aufbau- und Verwendungsanleitung in der jeweiligen Landessprache gelesen hat.

EN ATTENTION



Assembling and using of the safety product is only allowed after the assembler and user read the original installation and application instruction in his national language.

FR ATTENTION



Le montage et l'utilisation du dispositif de sécurité ne sont autorisés qu'après lecture par le monteur et par l'utilisateur de la notice d'origine de montage et d'utilisation dans la langue du pays concerné.

IT ATTENZIONE



Il montaggio e l'uso del dispositivo di sicurezza è ammesso soltanto dopo che il montatore e l'utente hanno letto le istruzioni per l'installazione e l'uso nella rispettiva lingua nazionale.

ES ATENCIÓN



No está permitido montar ni usar el dispositivo de protección antes de que el montador y el usuario hayan leído las instrucciones de montaje y uso originales en la lengua del respectivo país.

PT ATENÇÃO



A montagem e o emprego do mecanismo de proteção somente serão permitidos, após o montador e o usuário terem lido as instruções de uso originais, no respectivo idioma do país, sobre a montagem e o emprego do mesmo.

NL ATTENTIE



De montage en het gebruik van de veiligheidsinrichting is pas toegestaan, nadat de monteur en de gebruiker de originele montage en gebruikershandleiding in de desbetreffende taal gelezen hebben.

HU FIGYELEM



A biztonsági berendezés felszerelése és használata csak az után megengedett, miután a szerelést végző és a használó személyek a nemzeti nyelvükre lefordított, eredeti használati utasítást elolvasták és megértették.

SL POZOR



Montaža in uporaba varnostnih naprav je dovoljena šele takrat, ko sta monter in uporabnik prebrala originalna navodila za montažo in uporabo v konkretnem jeziku.

CZ POZOR



Montáž a používání zabezpečovacího zařízení jsou povoleny až poté, co si pracovníci provádějící montáž a uživatelé přečetli v příslušném jazyce originální návod k montáži a používání.

TR DİKKAT



Güvenlik tertibatının montajına ve kullanımına, ancak montaj teknisyeni ve kullanıcı, orijinal kurulum ve kullanma talimatını kendi ülke dilinde okuduktan sonra, izin verilir.

NO OBS



Monteringen og anvendelsen av sikkerhetsinnretningene er gyldige først etter at montøren og brukeren har lest den originale oppbygnings- og bruksanvisningen i det tilsvarende landets språk.

SV OBS



Säkerhetsanordningen får inte monteras och användas förrän montören och användaren har läst igenom konstruktionsbeskrivningen och bruksanvisningen i original på resp lands språk.

FI HUOMIO

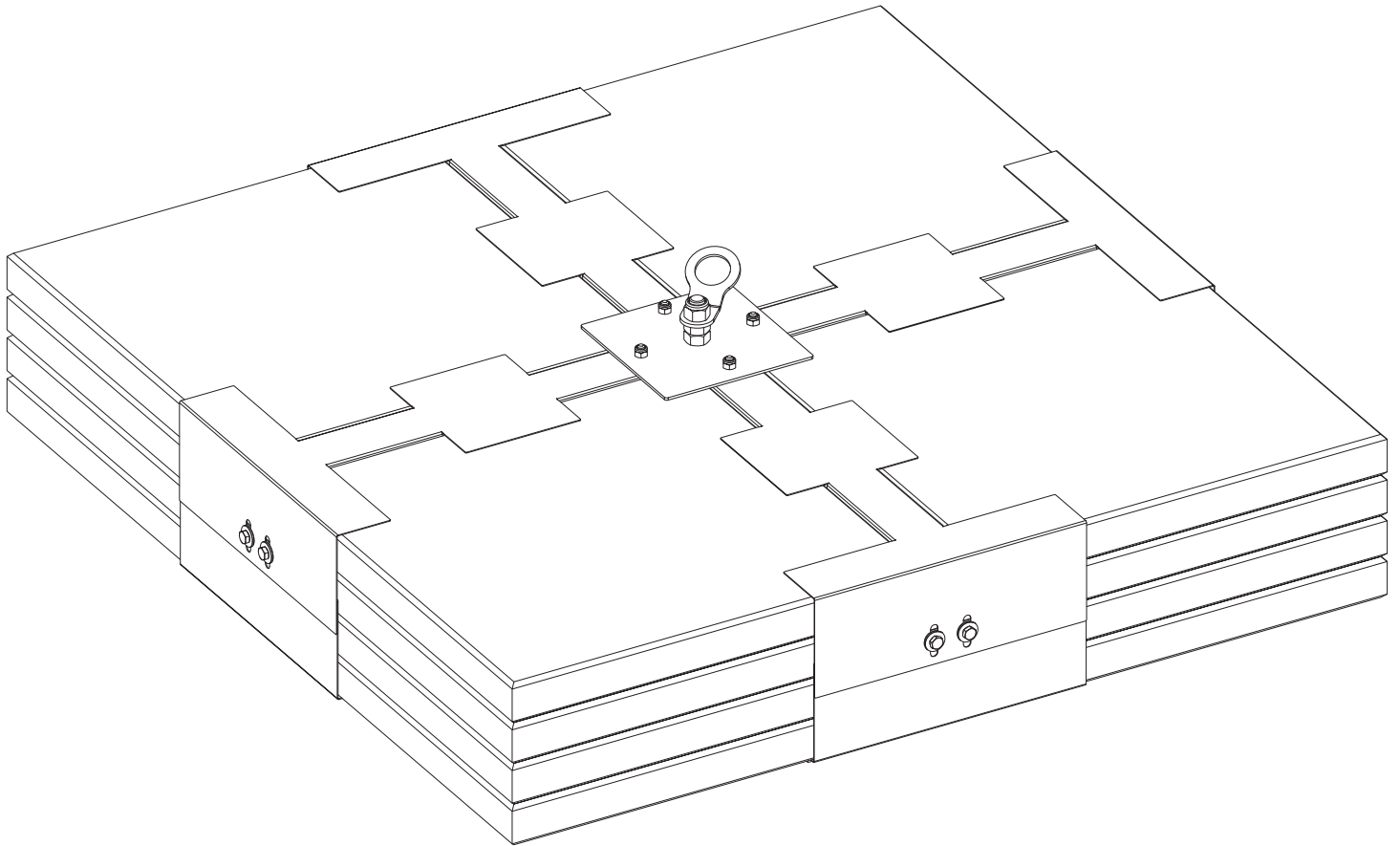


Turvallaitteiden asennus ja käyttö on sallittu vasta, kun asentaja ja käyttäjä ovat lukeneet alkuperäisen asennus- ja käyttöohjeen omalla kielellään.

DA GIV AGT



Montagen og brugen af sikkerhedsudstyret er først tilladt, efter at montøren og brugeren har læst den originale vejledning i samling og brug på det pågældende lands sprog.



© GREEN International Absturzicherungs GmbH, sous réserve d'erreurs et d'impression, se réserve le droit d'effectuer des changements techniques !

DONNÉES DU PROJET

DESCRIPTION DU SYSTÈME

ENTREPRISE D'INSTALLATION

Table des matières

1. Consignes de sécurité générales	5
2. Pour une installation en toute sécurité	5
3. Pour une utilisation en toute sécurité	6
4. Garantie	7
4.1. Garantie	7
4.2. Inspections	7
5. Application/Homologation	7
5.1. Homologations	8
5.2. Symboles et marquages	8
6. Informations générales	9
7. Kit & Outillage	10
8. Consignes de charge	15
9. Exemples d'application : Système de cordes + Eap	15
10. Point d'acceptation du dispositif	15
11. Journal d'installation	16
12. Élément d'ancrage « STONEKIT »	17
13. Fiche de contrôle	18
14. Remarques	19

1. Consignes de sécurité générales

- Le point d'ancrage doit être conçu, installé et utilisé d'une manière à ce qu'aucune chute à partir des rebords ne soit possible lors de l'utilisation adéquate de l'équipement de protection individuelle.
- Le système doit être installé ou utilisé uniquement par des personnes qui connaissent bien ce mode d'emploi ainsi que les règles de sécurité locales, et qui sont en bonne santé ou mentale, et sont formées à l'utilisation des EPI (équipements de protection individuelle).
- Des enfants ainsi que des femmes enceintes ne devraient pas se servir du système d'ancrage.
- Des restrictions en matière de santé (troubles cardiovasculaires, problèmes de circulation, prise de médicaments, alcool) peuvent affecter la sécurité de l'utilisateur lors des travaux en hauteur.
- Pendant l'installation, utilisez le système d'attachement « Stonekit » et respectez les réglementations relatives en matière de prévention des accidents (p. ex. travaux en toiture).
- Quand le système d'ancrage est transmis à des contractants extérieurs, les consignes d'installation et d'utilisation doivent être fournies par écrit.
- Après un cas de charge de chute, le système d'ancrage entier doit être retiré de l'utilisation ultérieure et vérifié par un spécialiste (composants, attachement au sol, etc.).
- Des réparations doivent être réalisées uniquement en conformité avec les consignes du fabricant.
- Les dispositifs d'ancrage GREEN ont été développés pour la protection des personnes et ne devraient pas être utilisés à d'autres fins.
- N'attachez jamais des charges inconnues aux systèmes d'ancrage.
- Aucune modification sur le dispositif d'ancrage homologué ne peut être effectuée.
- En cas de surface toit incliné, le glissement des dépôts de toit (glace, neige) doivent être prévenu par des arrêts de neige adéquats.
- Les règles nationales de protection contre la foudre doivent être respectées.
- Dans le cas où le système est vendu à un autre pays, les consignes d'utilisation doivent être mises à disposition dans la langue locale correspondante.
- Attention: Le déneigement du système est nécessaire en raison de la charge de pression de la neige.

2. Pour une installation en toute sécurité

- Le dispositif d'ancrage GREEN « Stonekit » doit être installé uniquement une personne qualifiée connaissant le système de sécurité en toiture.
- Les installateurs doivent s'assurer du fait que la surface de montage soit adapté à la charge du dispositif d'ancrage (450 kg/m²). En cas de doute, un ingénieur en structure doit être consulté.
- Utilisez uniquement jusqu'à une inclinaison de toit de < 5°.
- Des combles résistant à 2 kN au min. doivent être présents.
- Le dispositif peut être utilisé sur des plaques d'étanchéité en bitume et en plastique. DANGER DE VIE en cas d'un montage sur une surface inadéquate.
- Il est recommandé d'appliquer sous le dispositif « Stonekit » une couche de protection faite en matériau de couverture pour protéger les plaques d'étanchéité du toit. La couche de protection doit être raccordée par assemblage à force sur la plaque d'étanchéité du toit.
- L'installation adéquate du système d'ancrage doit être documentée par des protocoles et des photos de la situation d'installation correspondante.
- Lors de l'accès au système de sécurité en toiture, les positions des dispositifs d'ancrage doivent être documentées dans les plans (p. ex. schémas de la vue du toit).
- L'acier inoxydable ne doit pas entrer en contact avec de la poussière d'affûtage ou avec des outils en acier. Ceci peut entraîner la corrosion.
- Avant le montage, tous les vis en acier inoxydable doivent être graissés avec un lubrifiant adéquat.
- La combinaison des éléments individuels du susdit équipement peuvent provoquer des dangers, étant donné que le fonctionnement sûr d'un des éléments peut être perturbé. (Veuillez respecter les consignes de fonctionnement correspondantes !)
- Le revêtement antidérapant du pied doit être soigneusement nettoyé pendant chaque installation et démontage (à l'exception de l'installation initiale).
- Dans le cas où des incertitudes apparaissent lors du montage, veuillez contacter le fabricant.

3. Pour une utilisation en toute sécurité

- Avant de commencer les travaux, des mesures doivent être prises afin d'empêcher que des objets puissent tomber à partir du chantier. La zone sous le chantier (trottoir) doit être dégagée.
- Avant l'utilisation, le système entier du dispositif d'ancrage doit être soumis à une vérification par inspection visuelle relative aux défauts évidents (p. ex. raccords à visser desserrés, déformations, soudure, corrosion, étanchéité du toit défectueuse, etc.). En cas de doute relatif au fonctionnement sûr du système d'ancrage, la vérification par une personne qualifiée doit être sollicitée (documentation écrite).
- En cas de neige et de glace (gel), l'utilisation du gravier et d'autres substances glissantes est interdite.
- Si le dispositif d'ancrage est incorporé dans du sable, du gravier ou d'une couche de sol de 5 cm au min. (1 plaque de béton = 4-5 cm), l'utilisation en cas de neige et de glace (gel) est également autorisée.
- Les systèmes d'ancrage ne doivent pas être utilisés si les forces du vent dépassent le niveau habituel.
- Le dispositif d'ancrage en toiture est censé être utilisé lors des sollicitations dans toutes les directions parallèles à la surface de montage.
- Le système d'ancrage ne doit pas être utilisé en combinaison avec des dispositifs de sécurité en hauteur (EN 360).
- Le dispositif d'ancrage n'est pas approprié à des travaux sur cordage (travaux suspendus en cordage, etc.).
- L'attachement au dispositif d'ancrage GREEN est toujours fait avec un mousqueton relié à l'anneau d'ancrage et doit être effectué avec un harnais conformément à la norme EN 361 et avec un absorbeur d'énergie et de choc avec moyens de raccordement (normes EN 355 et EN 354).
- **Avertissement** : Pour une utilisation horizontale, seuls des matériels de fixation adaptés à cet effet et testés sur des modèles de bord correspondants (bords aiguisés, toitures en tôle trapézoïdale, poutres en acier, béton, etc.) sont à utiliser.
- Le matériel de fixation doit toujours être réglé le plus court possible afin de réduire au minimum la hauteur de chute libre possible en cas d'une chute.
- La distance minimale nécessaire entre le bord du toit et le sol est calculé de la manière suivante :
- Déformation et déplacement (max. 1 m) du dispositif d'ancrage en cas de charge
 - + Spécification du fabricant concernant l'équipement de protection individuelle utilisé, y compris la déflexion de la corde
 - + Taille
 - + 1 m de distance de sécurité
- Il doit exister un plan qui prend en considération toutes les mesures de sauvetage et de survie dans toutes les situations d'urgence possibles.

4. Garantie

4.1. Garantie

Les composants du système du point d'ancrage « Stonekit » sont faits en acier inoxydable. Dans des circonstances d'utilisation et des conditions environnementales normales, tous les composants sont garantis pour une période de 2 ans contre les défauts de production. Néanmoins, si le point d'ancrage est utilisé dans des milieux particulièrement corrosifs, cette période peut être raccourcie. En cas d'une charge (chute de l'utilisateur), la garantie prend fin.

Avertissement :

Il est souligné que dans le cas du non respect des consignes d'utilisation et de la documentation incomplète, toute demande de compensation sont exclues. La société GREEN International Absturzschutz GmbH décline toute responsabilité et ne donne aucune garantie au regard du montage du système et des composants, qui ont été livrés et installés par des entreprises de montage sous leur responsabilité.

4.2. Inspections

Le dispositif d'ancrage entier doit être soumis à un essai réalisé par un spécialiste au moins une fois par an. La sécurité de l'utilisateur dépend de l'efficacité et de la longévité de l'équipement. L'inspection effectuée par un spécialiste doit être documentée sur la fiche de contrôle attachée.

5. Application/Homologation

Conformément à la norme EN 795:2012 TYPE, le dispositif GREEN « STONEKIT » a été développé comme un point d'ancrage pour la sécurité de 2 personnes (y compris 1 personne assurant les premiers soins), et conformément à la norme EN 363:2008, il est adapté aux systèmes de sécurité antichute suivants :

- Systèmes de retenue
- Systèmes de positionnement de chantier
- Systèmes d'arrêt de chute
- Systèmes de sauvetage

développé en tant que point de fixation pour des points d'extrémité et d'angle ainsi que support d'une corde intermédiaire (non compris dans la livraison) dans le système horizontal de cordes de sécurité Greenline pour la sécurité de 2 personnes (y compris 1 personne assurant les premiers soins) conformément à la norme EN 795:2012 TYPE C & E, et en vertu de la norme EN 363:2008, il est adapté aux systèmes de protection antichute suivants :

- Systèmes de retenue
- Systèmes de positionnement de chantier
- Systèmes d'arrêt de chute
- Systèmes de sauvetage

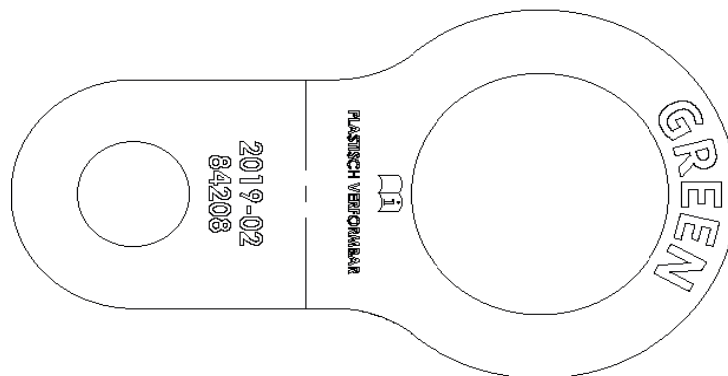
DANGER DE VIE EN CAS D'UNE APPLICATION INCORRECTE !

5.1. Homologations

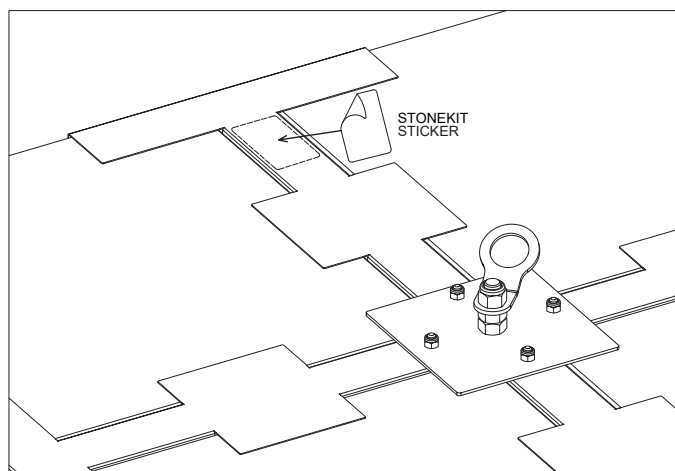
Le système GREEN STONEKIT a été testé et certifié conformément à la norme EN 795:2012 TYPE E ainsi qu'un point d'ancrage dans le système horizontal de cordes de sécurité GREENLINE conformément à la norme EN 795:2012 Type C & E.

5.2. Symboles et marquages

- Fabricant
- Veuillez lire la description du produit
- Date de fabrication
- Numéro de lot

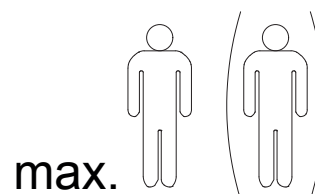
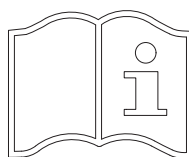


- Nom du produit
- Info
- Veuillez lire la description du produit
- Nombre maximal des personnes
- Date de fabrication
- Norme
- Identification de l'organisme notifié



STONEKIT

- Falldämpfer verwenden
- bei Frost eingeschränkt verwendbar
- min. Freiraum unter Absturzkante:
Herstellerangabe der verwendeten PSA + Körpergröße + 2m



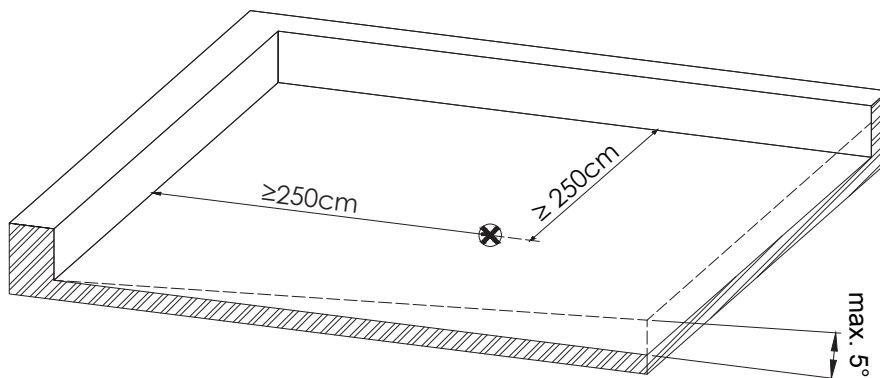
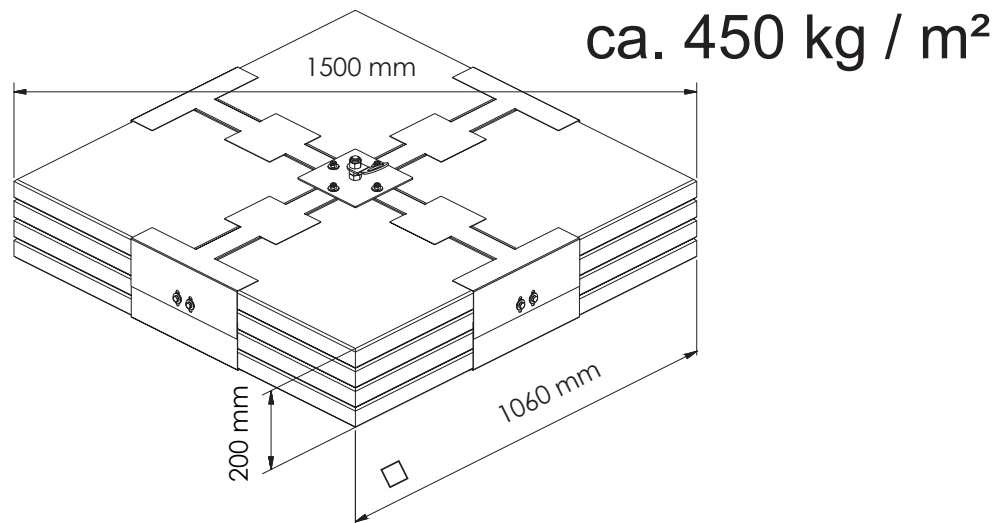
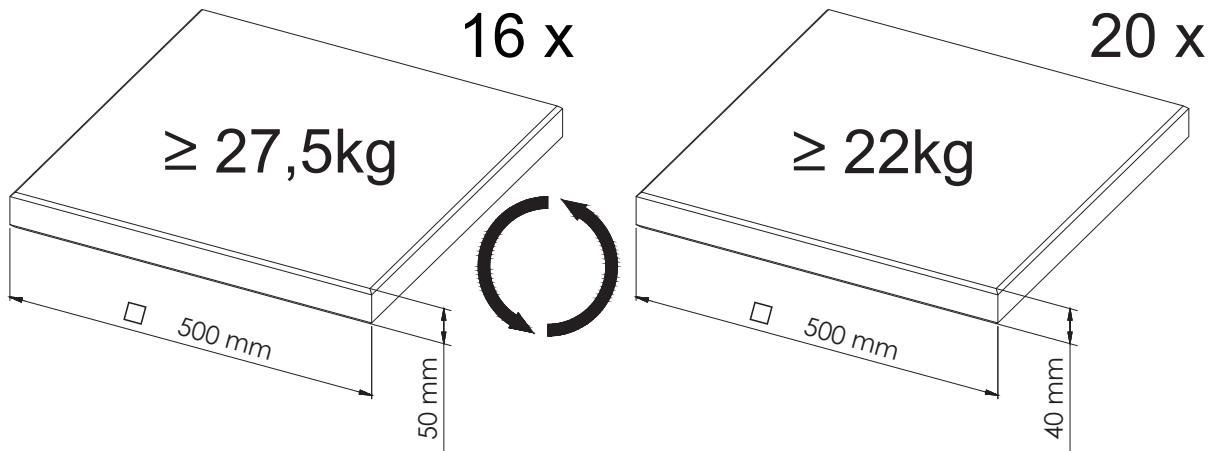
Jahr - KW
EN 795:2012 Typ E

CE 0408

Hersteller: Fa. GRÜN ARBEITSSCHUTZ GMBH

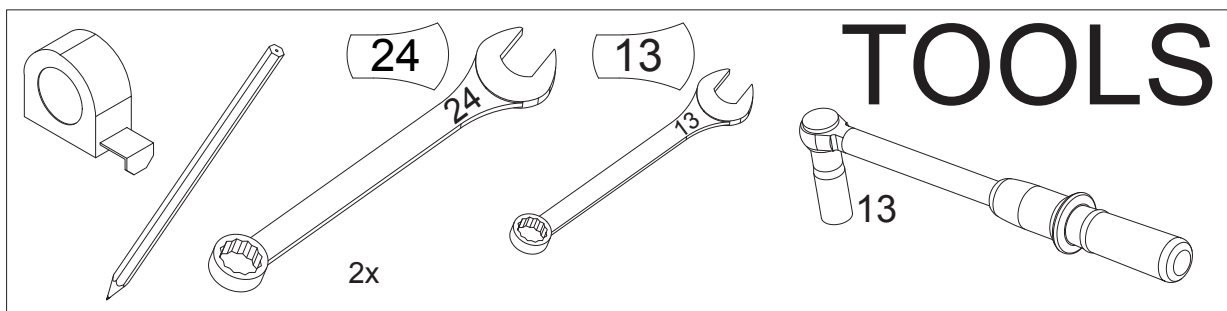
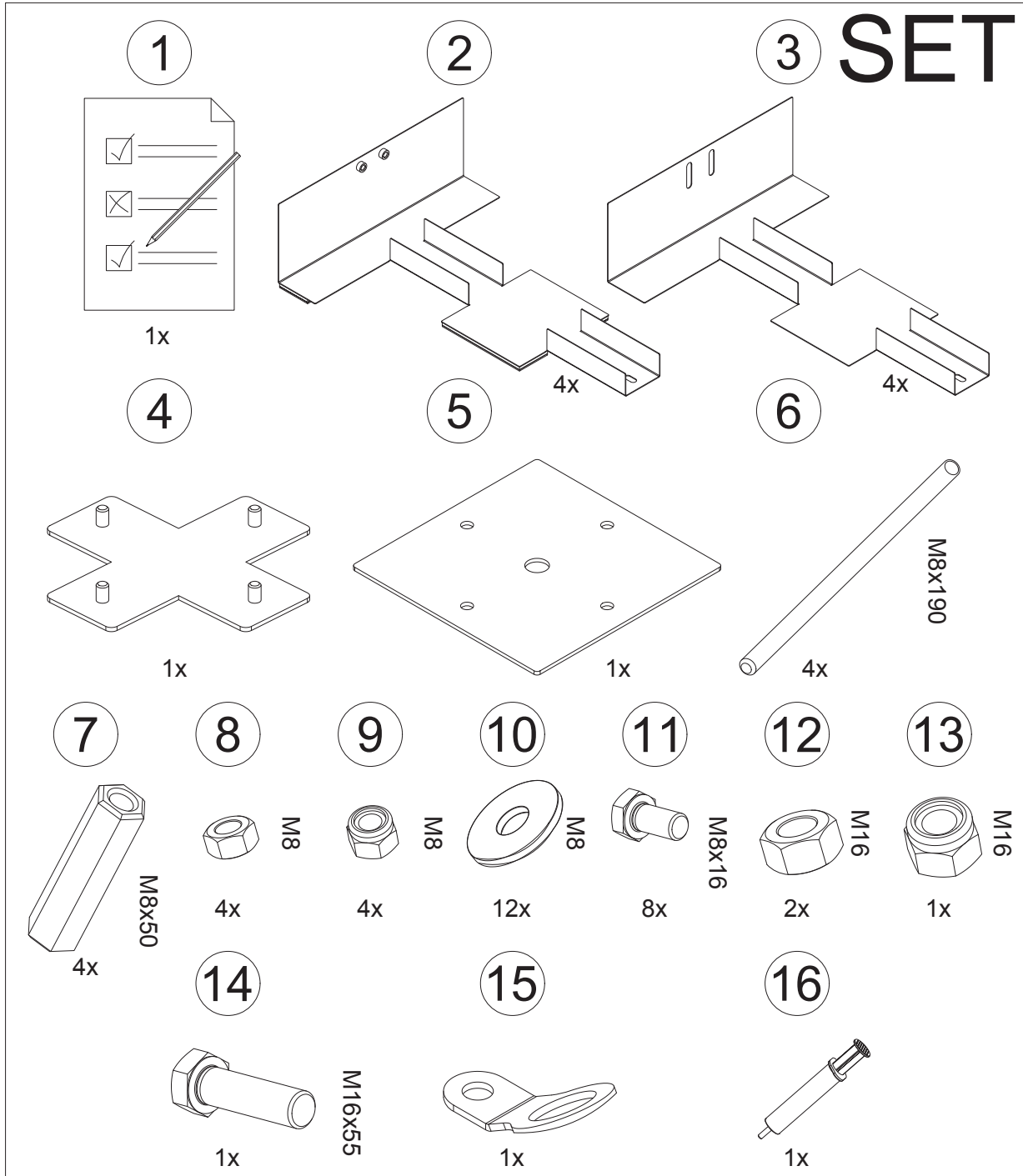
6. Informations générales

Plaques de béton correspondantes :

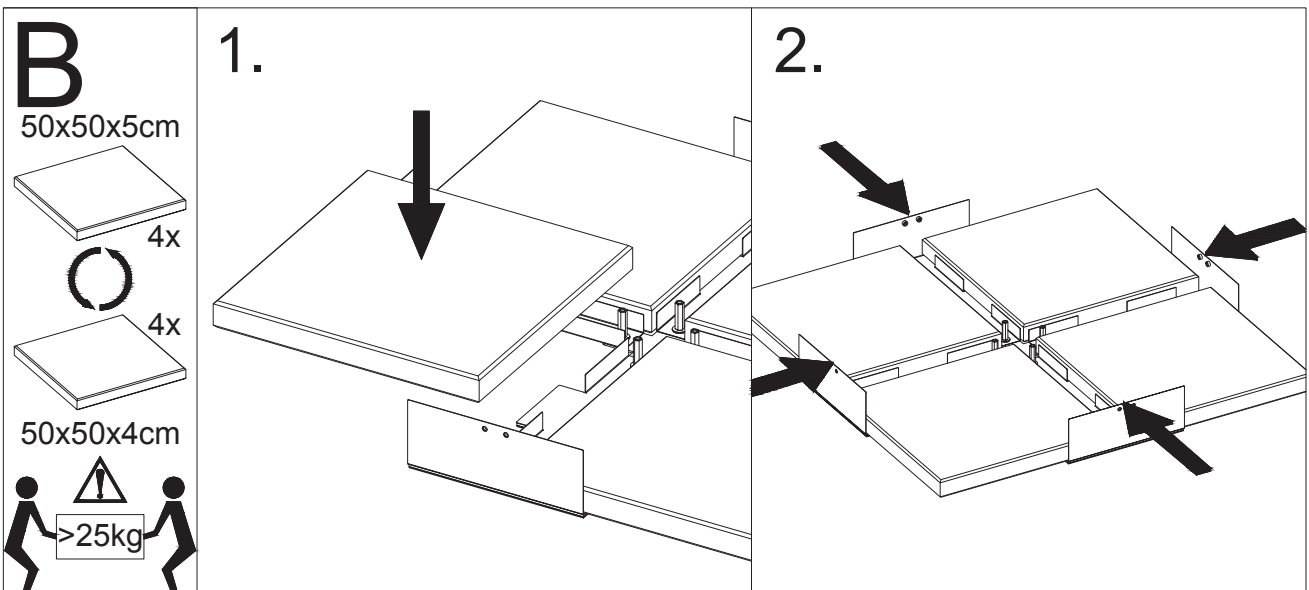
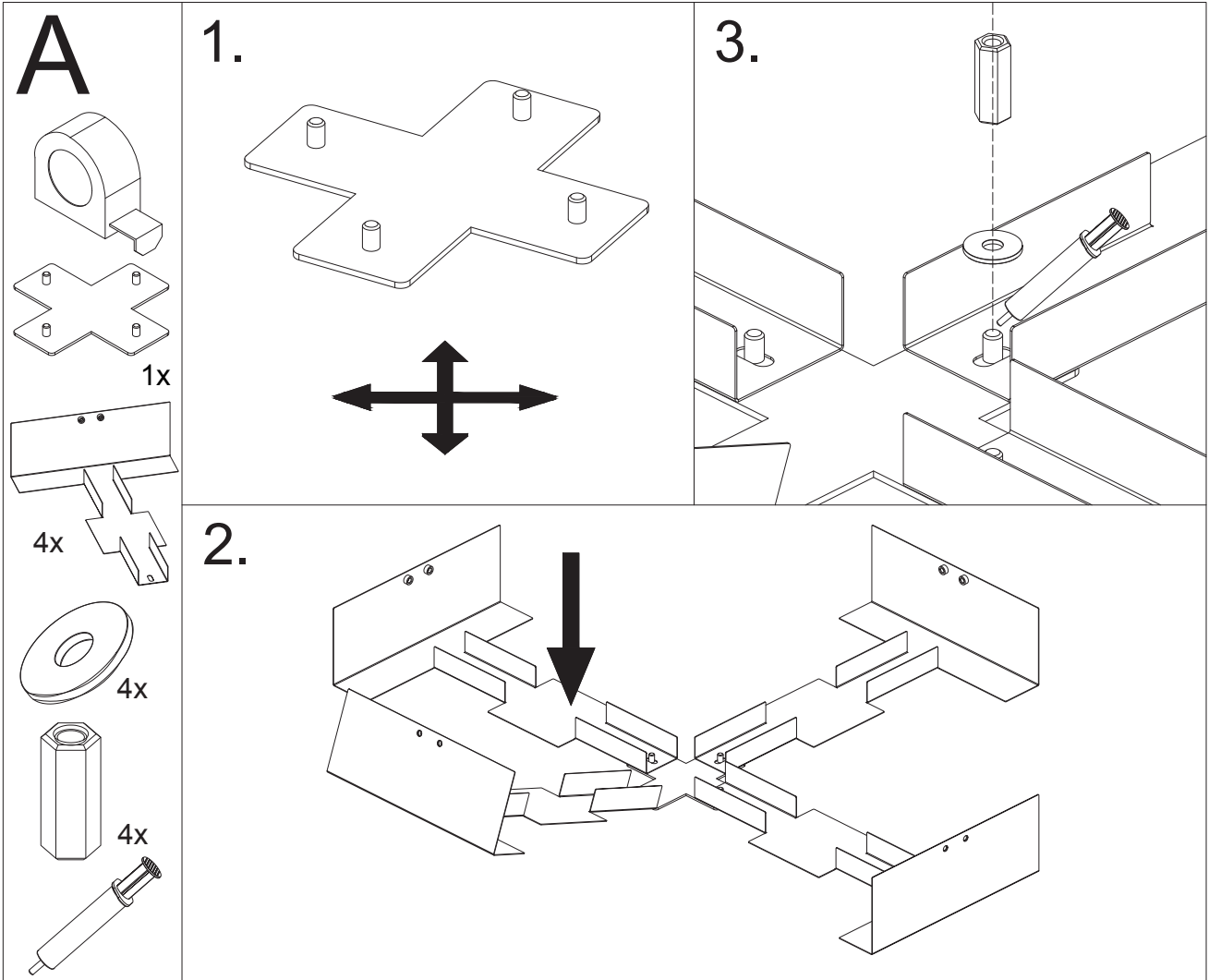


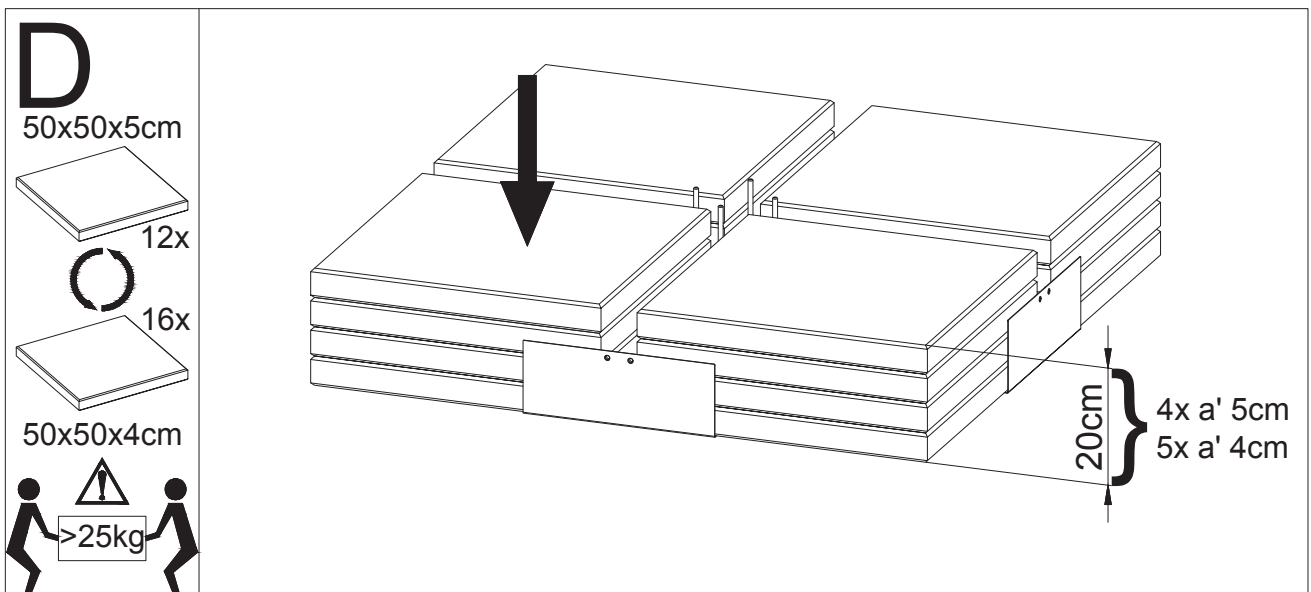
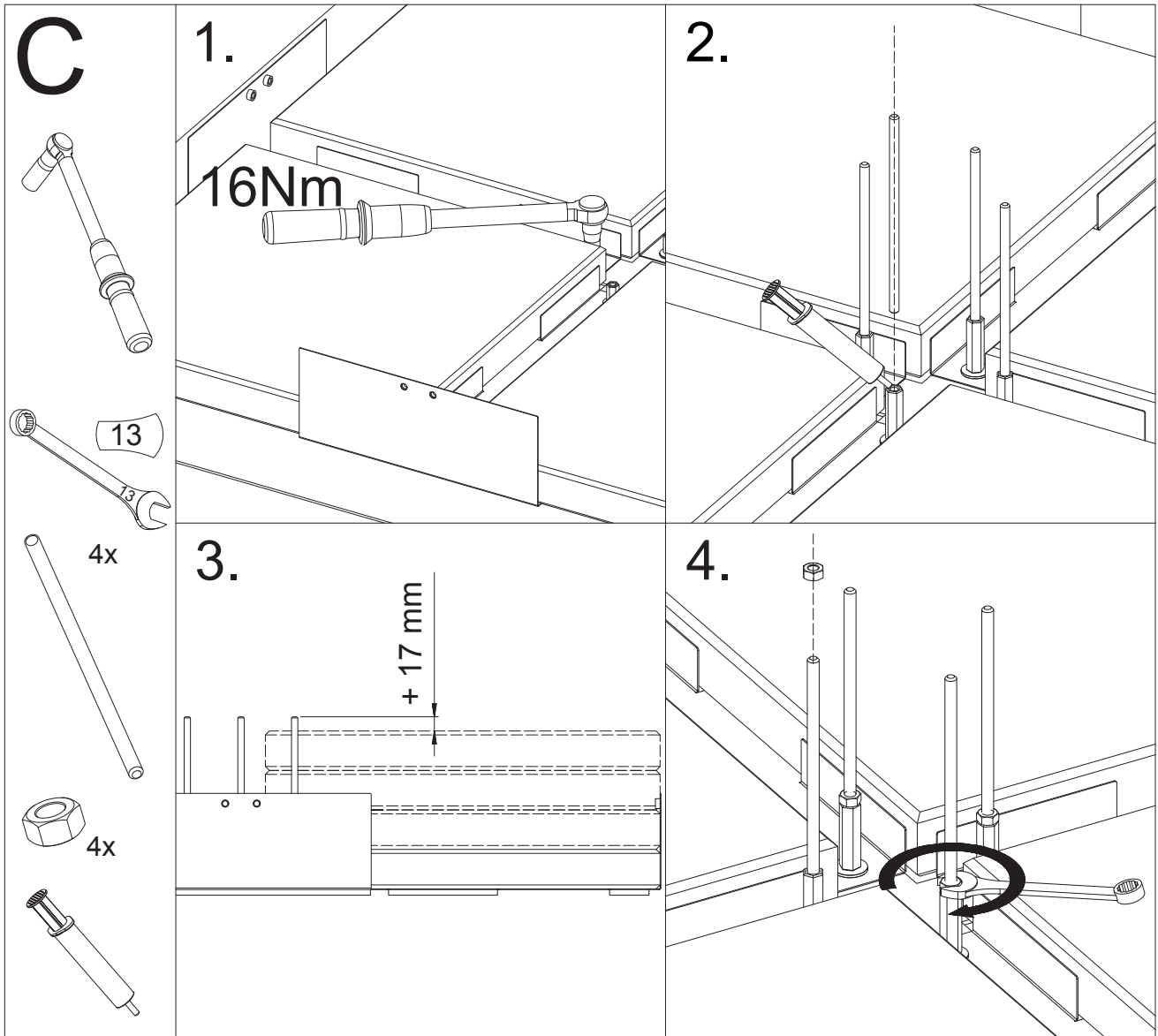
- **Avertissement : Les combles doivent résister à 2 kN au minimum.**
- **adéquat pour des bandes d'étanchéité en bitume et en plastique !**
- **une sous-construction porteuse statique doit être disponible (environ 450 kg/m²) !**
- **utilisez des gants de protection lors de l'installation !**

7. Kit & Outillage

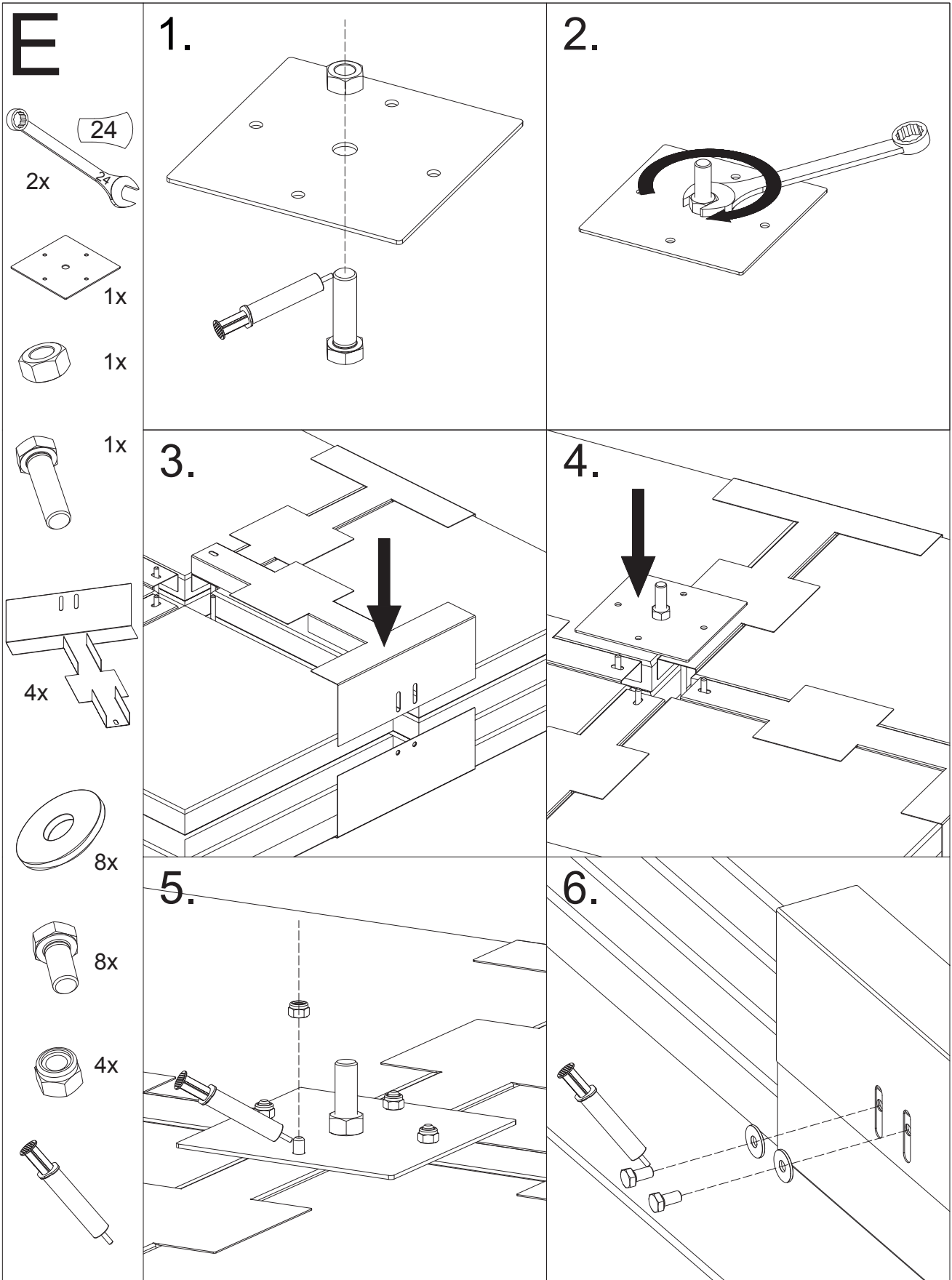


© GREEN International Absturzsicherungs GmbH, sous réserve d'erreurs et d'impression, se réserve le droit d'effectuer des changements techniques !

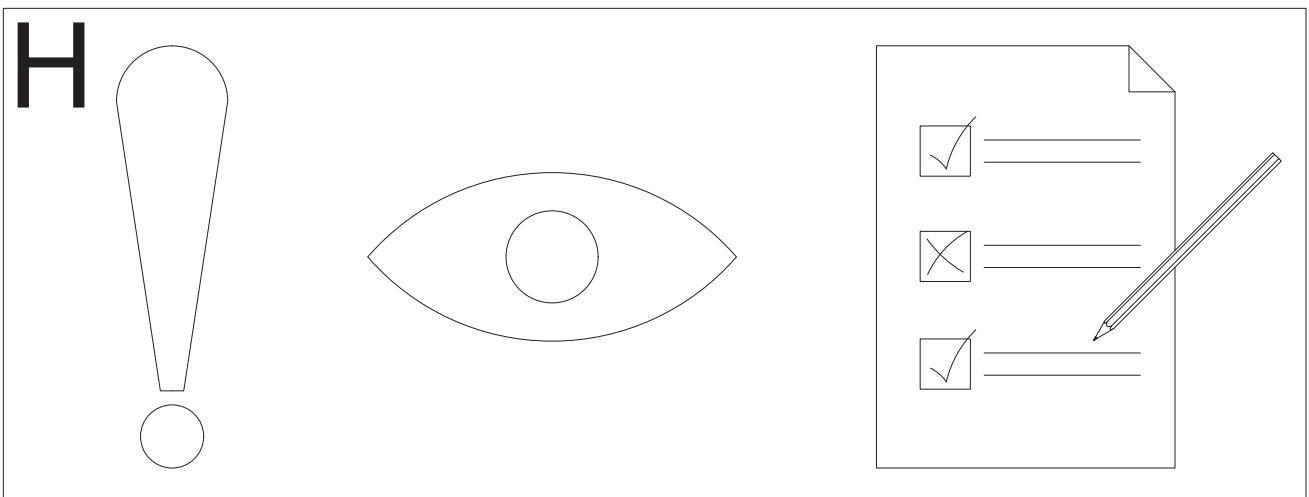
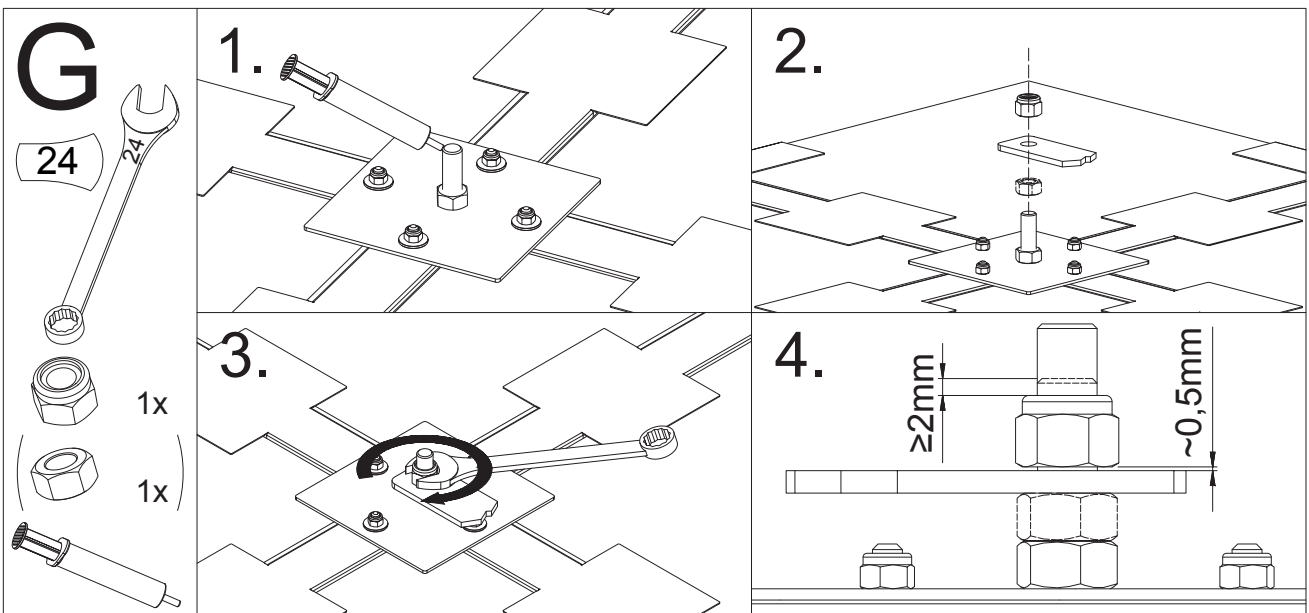
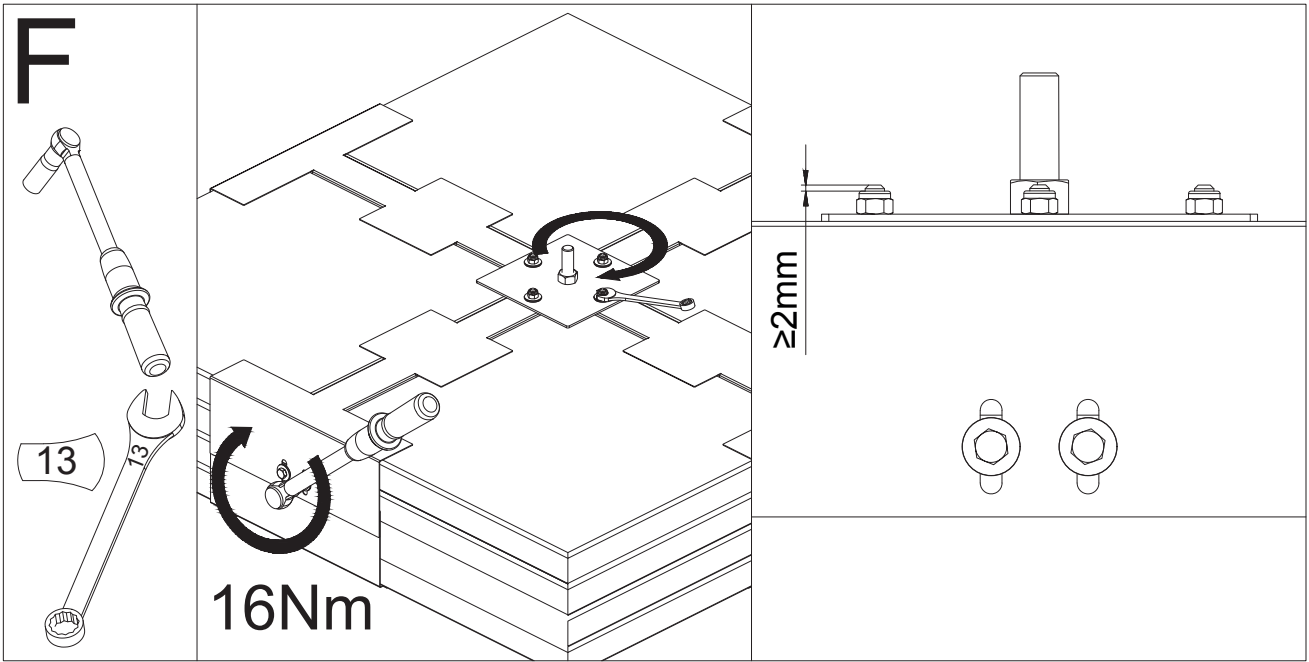




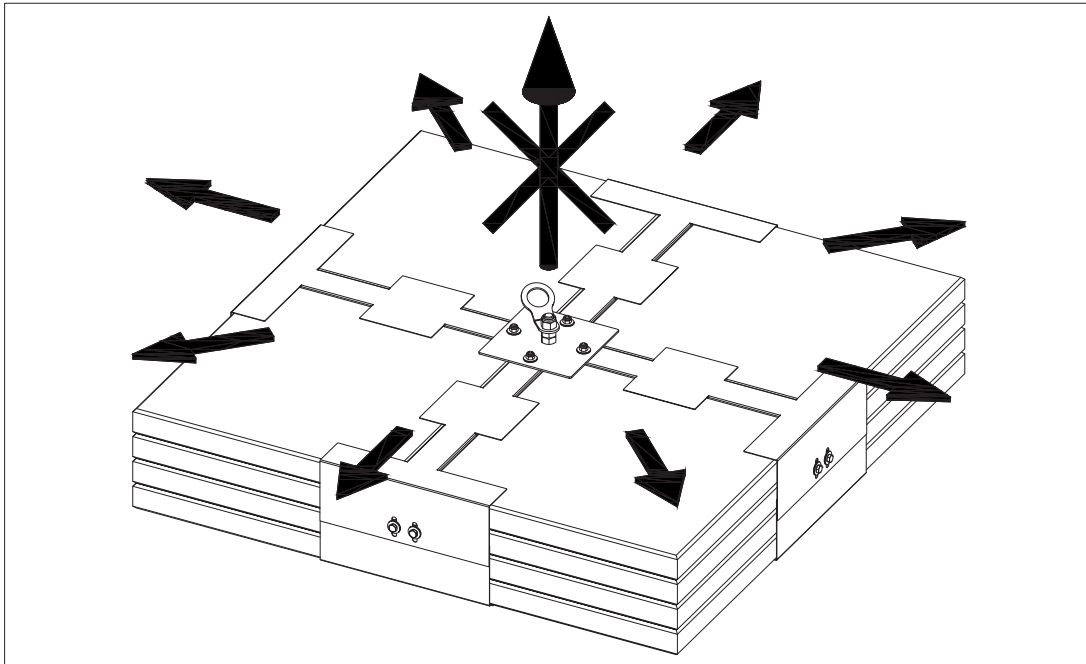
© GREEN International Absturzicherungs GmbH, sous réserve d'erreurs et d'erreurs d'impression, se réserve le droit d'effectuer des changements techniques !



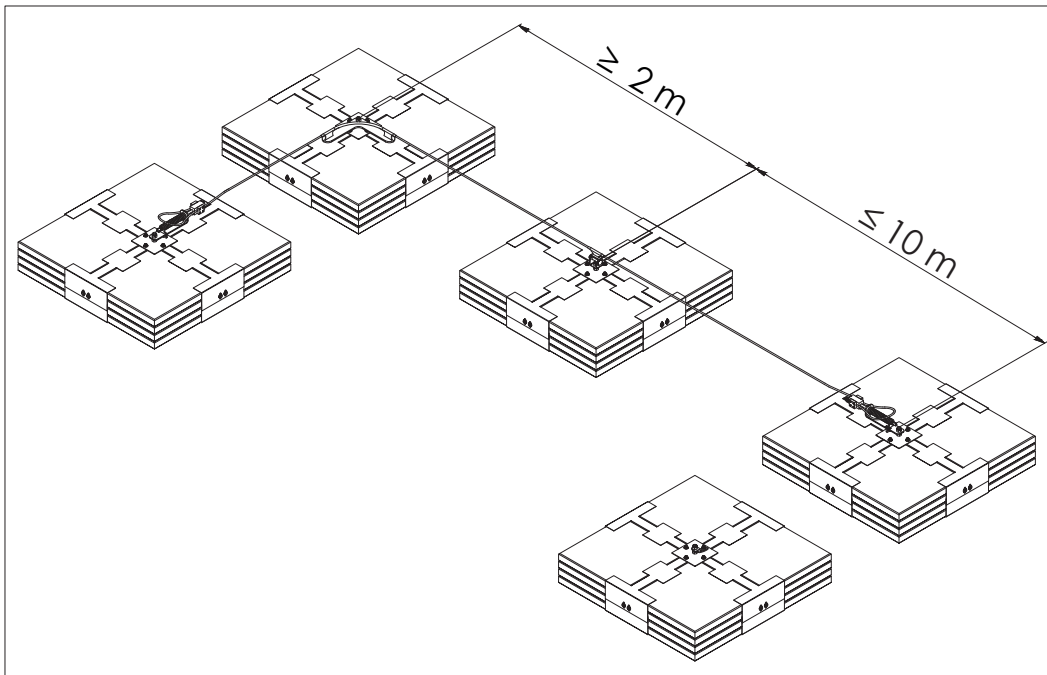
© GREEN International Absturzsicherungs GmbH, sous réserve d'erreurs et d'impression, se réserve le droit d'effectuer des changements techniques !



8. Consignes de charge



9. Exemples d'application : Système de cordes + Eap



10. Point d'acceptation du dispositif

TÜV
AUSTRIA

TÜV Austria Services GmbH
Deutschstrasse 10
A-1230 Wien / Austria, CE 0408

12. Élément d'ancrage « STONEKIT »

En cas de l'accès au toit (accès au système), cette information doit être visible et bien affichée par le constructeur :

Remarques relatives au système de sécurité existant en toiture

Le système doit être utilisé uniquement en conformité avec les consignes d'installation et d'utilisation.

Emplacement des consignes d'installation et d'utilisation, rapports d'essai, etc. :

Plan général présentant la position des dispositifs d'ancrage :

- Fabricant et nom du système : GREEN « STONEKIT »
- Date du dernier essai : _____
- Nombre maximal des personnes à sécuriser : 2 personnes (y compris 1 personnes assurant les premiers soins)
- Besoin d'absorbeurs de choc : oui

- La distance minimale nécessaire entre le bord du toit et le sol est calculé de la manière suivante :
 Déformation et déplacement (max. 1 m) du dispositif d'ancrage en cas de charge
 - + Spécification du fabricant concernant l'équipement de protection individuelle utilisé, y compris la déflexion de la corde
 - + Taille
 - + 1 m de distance de sécurité.

13. Fiche de contrôle

Opérations réalisées	Défaillances identifiées		Date	Entreprise / nom/ expert	Description des défauts/ mesures	Date de l'inspection périodique suivante
	Oui	Non				
<p>Inspections du système</p> <ul style="list-style-type: none"> Aucune déformation sur les parties individuelles tous les vis et raccords sont serrés cordes sans dommages <p>Inspection visuelle des points d'ancrage et des accessoires (éléments de fixation, etc.) par un expert autorisé.</p>						

*** En cas de chute ou de doute, l'utilisation du dispositif d'ancrage doit être immédiatement arrêtée et le dispositif doit être envoyé au fabricant ou à un atelier spécialisé sur les essais et la réparation.

Ceci est valable également pour les dispositifs d'ancrage endommagés. Le document doit être rempli par la personne responsable et gardé d'une manière sécurisée avec les consignes d'utilisation à un endroit protégé (p. ex. maison de direction).

Lors de l'accès au système de sécurité en toiture, les positions des dispositifs d'ancrage doivent être documentées dans les plans (p. ex. schémas de la vue du toit).

14. Remarques

© GREEN International Absturzversicherungs GmbH, sous réserve d'erreurs et d'erreurs d'impression, se réserve le droit d'effectuer des changements techniques !



GREEN International Absturzschutz GmbH

Fabrikplatz 1/10, 4662 Steyrermühl

Tel.: +43 7613 32498-0

Fax: +43 7613 32498-16

office@green-gmbh.at

www.green-international.at