

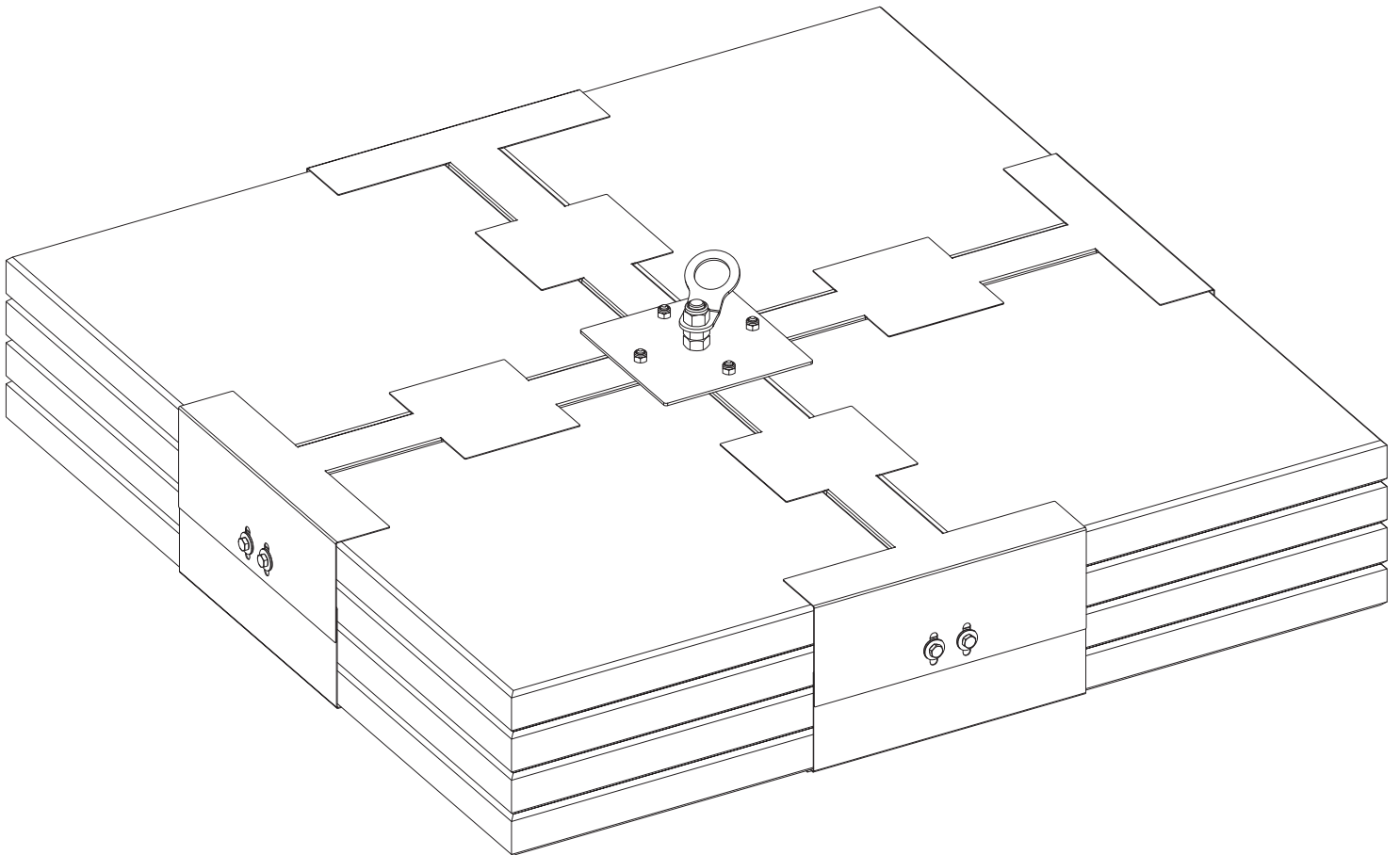


Aufbau- und Verwendungsanleitung
Produktbeschreibung sorgfältig lesen



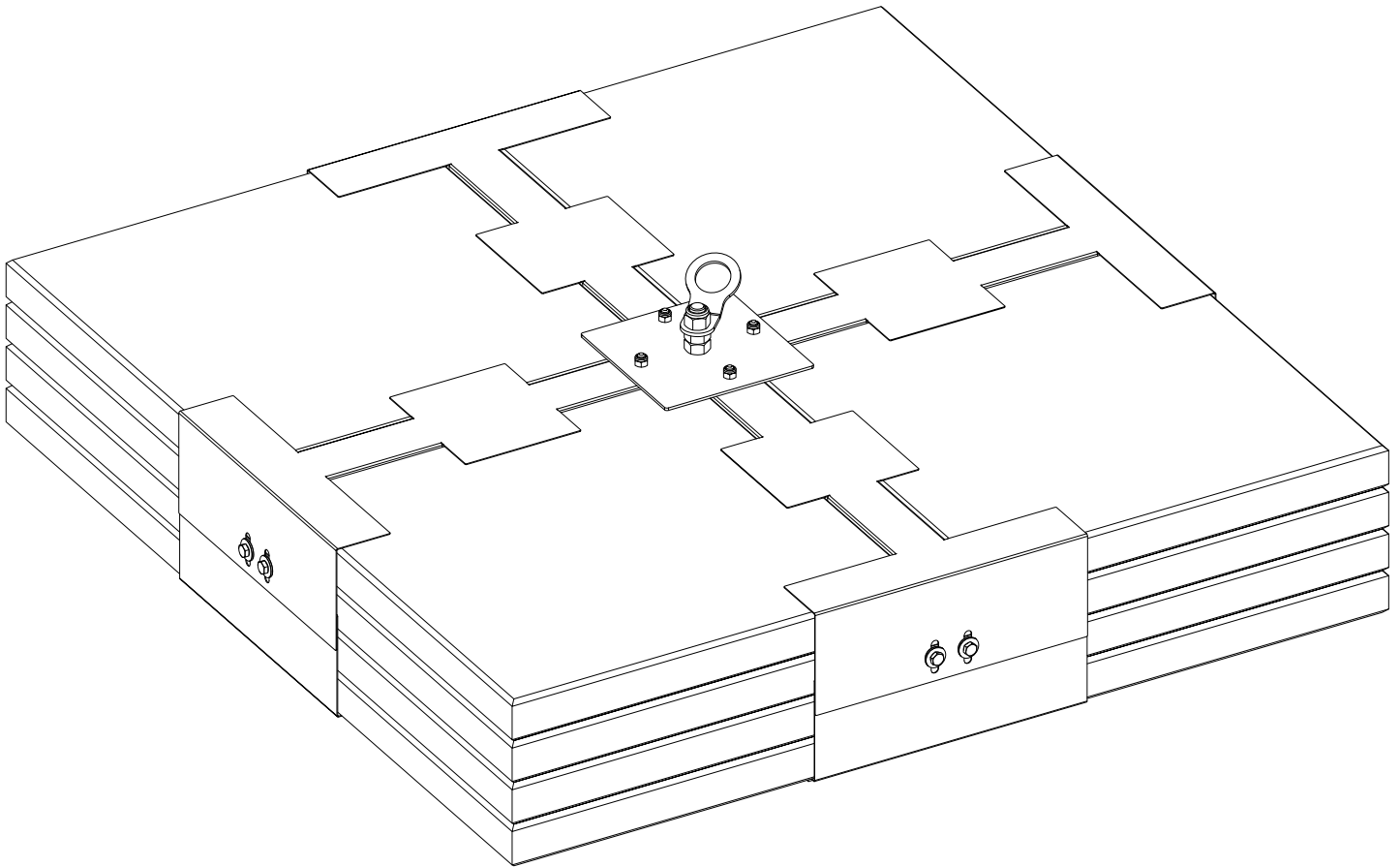
GREEN

INTERNATIONAL



DEUTSCH

DE	ACHTUNG		Die Montage und die Verwendung der Sicherungseinrichtung ist erst zulässig, nachdem der Monteur und der Anwender die Original Aufbau- und Verwendungsanleitung in der jeweiligen Landessprache gelesen hat.
EN	ATTENTION		Assembling and using of the safety product is only allowed after the assembler and user read the original installation and application instruction in his national language.
FR	ATTENTION		Le montage et l'utilisation du dispositif de sécurité ne sont autorisés qu'après lecture par le monteur et par l'utilisateur de la notice d'origine de montage et d'utilisation dans la langue du pays concerné.
IT	ATTENZIONE		Il montaggio e l'uso del dispositivo di sicurezza è ammesso soltanto dopo che il montatore e l'utente hanno letto le istruzioni per l'installazione e l'uso nella rispettiva lingua nazionale.
ES	ATENCIÓN		No está permitido montar ni usar el dispositivo de protección antes de que el montador y el usuario hayan leído las instrucciones de montaje y uso originales en la lengua del respectivo país.
PT	ATENÇÃO		A montagem e o emprego do mecanismo de proteção somente serão permitidos, após o montador e o usuário terem lido as instruções de uso originais, no respectivo idioma do país, sobre a montagem e o emprego do mesmo.
NL	ATTENTIE		De montage en het gebruik van de veiligheidsinrichting is pas toegestaan, nadat de monteur en de gebruiker de originele montage en gebruikershandleiding in de desbetreffende taal gelezen hebben.
HU	FIGYELEM		A biztonsági berendezés felszerelése és használata csak az után megengedett, miután a szerelést végző és a használó személyek a nemzeti nyelvükre lefordított, eredeti használati utasítást elolvasták és megértették.
SL	POZOR		Montaža in uporaba varnostnih naprav je dovoljena šele takrat, ko sta monter in uporabnik prebrala originalna navodila za montažo in uporabo v konkretnem jeziku.
CZ	POZOR		Montáž a používání zabezpečovacího zařízení jsou povoleny až poté, co si pracovníci provádějící montáž a uživatelé přečetli v příslušném jazyce originální návod k montáži a používání.
TR	DİKKAT		Güvenlik tertibatının montajına ve kullanımına, ancak montaj teknisyeni ve kullanıcı, orijinal kurulum ve kullanma talimatını kendi ülke dilinde okuduktan sonra, izin verilir.
NO	OBS		Monteringen og anvendelsen av sikkerhetsinnretningene er gyldige først etter at montøren og brukeren har lest den originale oppbygnings- og bruksanvisningen i det tilsvarende landets språk.
SV	OBS		Säkerhetsanordningen får inte monteras och användas förrän montören och användaren har läst igenom konstruktionsbeskrivningen och bruksanvisningen i original på resp lands språk.
FI	HUOMIO		Turvallitteiden asennus ja käyttö on sallittu vasta, kun asentaja ja käyttäjä ovat lukeneet alkuperäisen asennus- ja käyttöohjeen omalla kielellään.
DA	GIV AGT		Montagen og brugen af sikkerhedsudstyret er først tilladt, efter at montøren og brugeren har læst den originale vejledning i samling og brug på det pågældende lands sprog.



PROJEKTDATEN

SYSTEMBESCHREIBUNG

MONTAGEFIRMA

Inhaltsverzeichnis

1. Allgemeine Sicherheitshinweise	5
2. Zur sicheren Montage	5
3. Zur sicheren Verwendung	6
4. Gewährleistung	7
4.1. Gewährleistung	7
4.2. Überprüfung	7
5. Anwendungen und Zulassungen	7
5.1. Anwendungen	7
5.2. Zulassungen	8
6. Allgemeine Informationen	9
7. Set & Tools	10
8. Belastungsrichtungen	15
9. Anwendungsbeispiele: Seilsystem + EAP	15
10. Abnahmestelle der Anschlagrichtung	15
11. Montageprotokoll	16
12. Befestigungselement STONEKIT GREEN	17
13. Kontrollkarte	18
14. Notizen	19

1. Allgemeine Sicherheitshinweise

- Der Anschlagpunkt sollte so geplant, montiert und benutzt werden, dass bei fachgerechter Verwendung der persönlichen Schutzausrüstung kein Sturz über die Absturzkante möglich ist.
- Das System darf nur von Personen montiert bzw. benutzt werden, die mit dieser Gebrauchsanleitung, sowie mit den vor Ort geltenden Sicherheitsregeln vertraut, körperlich bzw. geistig gesund und auf PSA (persönlichen Schutzausrüstung) geschult sind.
- Kinder und Schwangere sollten das Sicherungssystem nicht verwenden.
- Gesundheitliche Einschränkungen (Herz- und Kreislaufprobleme, Medikamenteneinnahme, Alkohol) können die Sicherheit des Benutzers bei Arbeiten in der Höhe beeinträchtigen.
- Während der Montage/Verwendung der Anschlagvorrichtung „Stonekit“ sind die jeweiligen Unfallverhütungsvorschriften (z.B.: Arbeiten auf Dächern) einzuhalten.
- Bei Überlassung des Sicherungssystems an externe Auftragnehmer sind die Aufbau- und Verwendungsanleitungen schriftlich zu überreichen.
- Nach einer Sturzbelastung ist das gesamte Sicherungssystem dem weiteren Gebrauch zu entziehen und durch einen Fachkundigen zu prüfen (Teilkomponenten, Befestigung am Untergrund etc.).
- Alle Instandsetzungen dürfen nur in Übereinstimmung mit dem Hersteller durchgeführt werden.
- Die GREEN - Anschlagvorrichtungen wurden zur Personensicherung entwickelt und dürfen nicht für andere Zwecke verwendet werden. Niemals undefinierte Lasten an die Sicherungssysteme hängen.
- Es dürfen keine Änderungen an den freigegebenen Anschlagvorrichtungen vorgenommen werden.
- Bei geneigten Dachflächen muss durch geeignete Schneefänge das Abrutschen von Dachlawinen (Eis, Schnee) verhindert werden.
- Die landesüblichen Blitzschutzbestimmungen sind einzuhalten.
- Wird das System in ein anderes Land verkauft, muss die Gebrauchsanleitung in der jeweiligen Landessprache zur Verfügung gestellt werden.
- Achtung: Schneeräumung der Anlage wegen Schneedrucklast erforderlich!

2. Zur sicheren Montage

- Die Anschlagvorrichtung Stonekit GREEN darf nur von geeigneten, fachkundigen und mit dem Dachsicherheitssystem vertrauten Personen aufgebaut werden.
- Die Monteure müssen sicherstellen, dass der Untergrund für die Last (450 kg / m²) der Anschlagvorrichtung geeignet ist. Im Zweifelsfall ist ein Statiker hinzuzuziehen.
- Nutzung nur bei Dachneigung $\leq 5^\circ$.
- Es muss eine Attika vorhanden sein, die min. 2 kN standhält.
- Einsetzbar auf Bitumen- und Kunststoffabdichtungsbahnen. LEBENSGEFAHR bei Montage auf ungeeignetem Untergrund.
- Zum Schutz der Dachabdichtungsbahnen wird empfohlen, unterhalb des „Stonekit“ eine Schutzlage aus dachbahn-identischem Material aufzubringen. Die Schutzlage muss kraftschlüssig mit der Dachabdichtungsbahn verbunden werden.
- Die fachgerechte Montage des Sicherungssystems muss durch Protokolle und Fotos der jeweiligen Aufbausituation dokumentiert werden.
- Beim Zugang zum Dachsicherheitssystem sind die Positionen der Anschlagvorrichtungen durch Pläne (z.B.: Skizze der Dachdraufsicht) zu dokumentieren.
- Edelstahl darf nicht mit Schleifstaub oder Stahlwerkzeugen in Berührung kommen, dies kann zu Korrosionsbildung führen.
- Alle Edelstahlschrauben sind vor der Montage mit einem geeigneten Schmiermittel zu schmieren.
- Es können durch die Kombination einzelner Elemente der genannten Ausrüstungen Gefahren entstehen, indem die sichere Funktion eines der Elemente beeinträchtigt werden kann. (Jeweilige Gebrauchsanweisungen beachten!)
- Bei jedem Auf- und Abbau muss der Antirutschbelag der Standfüße schonend gereinigt werden (ausgenommen ist die Erstmontage).
- Sollten Unklarheiten während der Montage auftreten, ist unbedingt mit dem Hersteller Kontakt aufzunehmen.

3. Zur sicheren Verwendung

- Vor Arbeitsbeginn müssen Maßnahmen getroffen werden, um sicher zu stellen, dass keine Gegenstände von der Arbeitsstelle nach unten fallen können. Der Bereich unter der Arbeitsstelle (Bürgersteig, etc.) ist freizuhalten.
- Vor Verwendung ist das gesamte Sicherungssystem auf offensichtliche Mängel durch Sichtkontrolle (z.B.: lose Schraubverbindungen, Verformungen, Abnutzung, Korrosion, defekte Dacheindichtungen etc.) zu prüfen. Bestehen Zweifel hinsichtlich der sicheren Funktion des Sicherungssystems, ist dieses durch einen Fachkundigen zu überprüfen (schriftliche Dokumentation).
- Nutzung bei Schnee und Vereisung (Frost) sowie auf Kies und anderen rutschigen Substanzen ist verboten.
- Ist die Anschlageinrichtung von einer Sand-, Kies-, oder Erdschicht von min. 5 cm (1 Betonplatte = 4 - 5 cm) eingebettet, ist die Verwendung auch bei Schnee und Vereisung (Frost) erlaubt.
- Bei Windstärken, die über das übliche Maß hinausgehen, dürfen die Sicherungssysteme nicht verwendet werden.
- Die Anschlageinrichtung am Dach ist für die Beanspruchung in alle Richtungen parallel zur Montagefläche vorgesehen.
- Das Sicherungssystem darf nicht in Verbindung mit Höhensicherungsgeräten (EN 360) verwendet werden.
- Die Anschlageinrichtung ist nicht für seilunterstützte Arbeiten (Abseilarbeiten, ...) geeignet.
- Die Befestigung an der Anschlageinrichtung GREEN geschieht immer mit einem Karabiner an der Anschlagöse und muss mit einem Auffanggurt gemäß EN 361 und einem kraftabsorbierenden Falldämpfer mit Verbindungsmittel (EN 355 und EN 354) erfolgen.
- Achtung:
Für den horizontalen Einsatz dürfen nur Verbindungsmittel verwendet werden, die für diesen Verwendungszweck geeignet und für die entsprechende Kantenausführung (scharfe Kanten, Trapezblech, Stahlträger, Beton etc.) geprüft sind.
- Das Verbindungsmittel muss stets so kurz als möglich eingestellt sein, um die etwaige Freifallhöhe im Absturzfall auf ein Minimum zu reduzieren.
- Der erforderliche Mindestfreiraum unter der Absturzkante zum Boden errechnet sich aus:
Verformung und Verschiebung (max. 1m) der Anschlageinrichtung im Belastungsfall
+ Herstellerangabe der verwendeten persönlichen Schutzausrüstung inkl. Seilauslenkung
+ Körpergröße
+ 1 m Sicherheitsabstand
- Es muss ein Plan vorhanden sein, der Rettungsmaßnahmen bei allen möglichen Notfällen berücksichtigt.

4. Gewährleistung

4.1. Gewährleistung

Die Systembauteile des Anschlagpunktes Stonekit GREEN sind aus Edelstahl gefertigt. Bei normalen Einsatz- und Umgebungsbedingungen wird eine Gewährleistung auf alle Bauteile für 2 Jahre gegen Fertigungsfehler gewährt. Wird der Anschlagpunkt jedoch in besonders korrosiven Atmosphären eingesetzt, kann sich diese Frist verkürzen. Im Belastungsfall (Benutzerabsturz) erlischt der Gewährleistungsanspruch.

Achtung:

Es wird darauf hingewiesen, dass bei Nichtbeachten der Gebrauchsanleitung sowie bei unvollständiger Dokumentation jegliche Regressforderungen ausgeschlossen sind. Für die System- und Bauteilmontage die von Montagefirmen in deren Verantwortung geliefert und installiert wurden, übernimmt GREEN International Absturzsicherungs GmbH weder Verantwortung noch Gewährleistung.

4.2. Überprüfung

Die gesamte Sicherheitseinrichtung muss mindestens einmal jährlich einer Prüfung durch einen Fachkundigen unterzogen werden. Die Sicherheit des Benutzers ist von der Wirksamkeit und Haltbarkeit der Ausrüstung abhängig. Die Prüfung durch einen Fachkundigen ist auf der mitgelieferten Kontrollkarte zu dokumentieren.

5. Anwendungen und Zulassungen

5.1. Anwendungen

STONEKIT GREEN wurde

als Anschlagpunkt zur Personensicherung für 2 Personen (inkl. 1 Person für die Ersthilfeleistung) nach EN 795:2012 TYP E entwickelt und ist für folgende Absturzsysteme nach EN 363:2008 geeignet:

- Rückhaltesysteme
- Auffangsysteme

als Befestigungspunkt für End- und Eckpunkte sowie Seilzwischenhalter (nicht im Lieferumfang enthalten) im Greenline Horizontal-Seilsicherungssystem nach EN 795:2012 TYP C & E für 2 Personen (inklusive 1 Person für Ersthilfeleistung) entwickelt und ist für folgende Absturzsysteme nach EN 363:2008 geeignet:

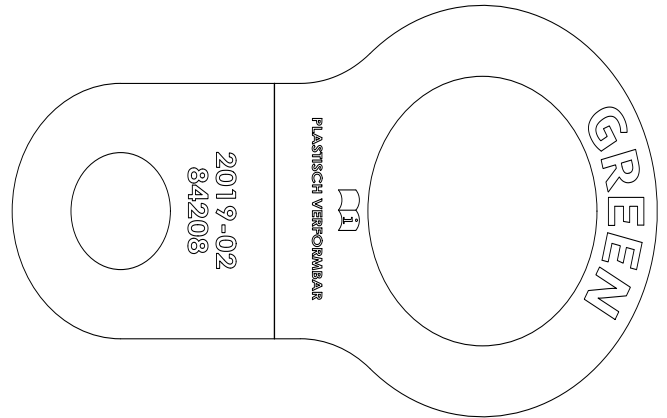
- Rückhaltesysteme
- Auffangsysteme

5.2.Zulassungen

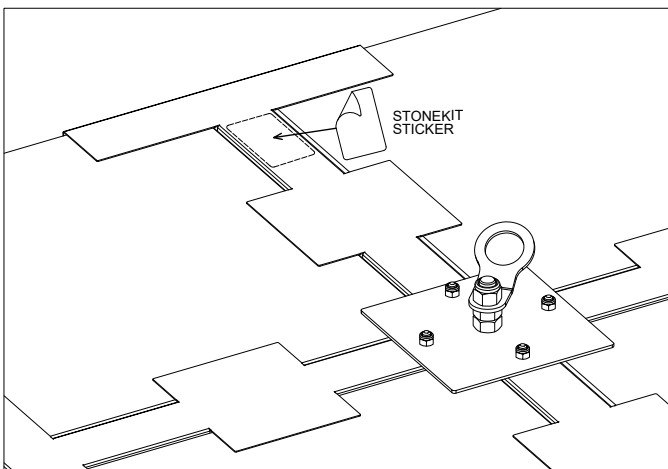
GREEN STONEKIT wurde nach EN 795:2012 TYP E sowie als Befestigungspunkt im GREENLINE Horizontal-Seilsicherungssystem nach EN 795:2012 TYP C & E geprüft und zertifiziert.

Zeichen und Markierungen

- Hersteller
- Produktbeschreibung lesen
- Produktionsdatum
- Chargennummer

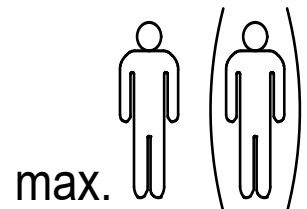
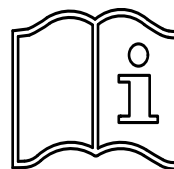


- Produktname
- Info
- Produktbeschreibung lesen
- max. Personenanzahl
- Produktionsdatum
- Norm
- Kennung der notifizierten Stelle



STONEKIT

- Falldämpfer verwenden
- bei Frost eingeschränkt verwendbar
- min. Freiraum unter Absturzkante:
Herstellerangabe der verwendeten PSA + Körpergröße + 2m



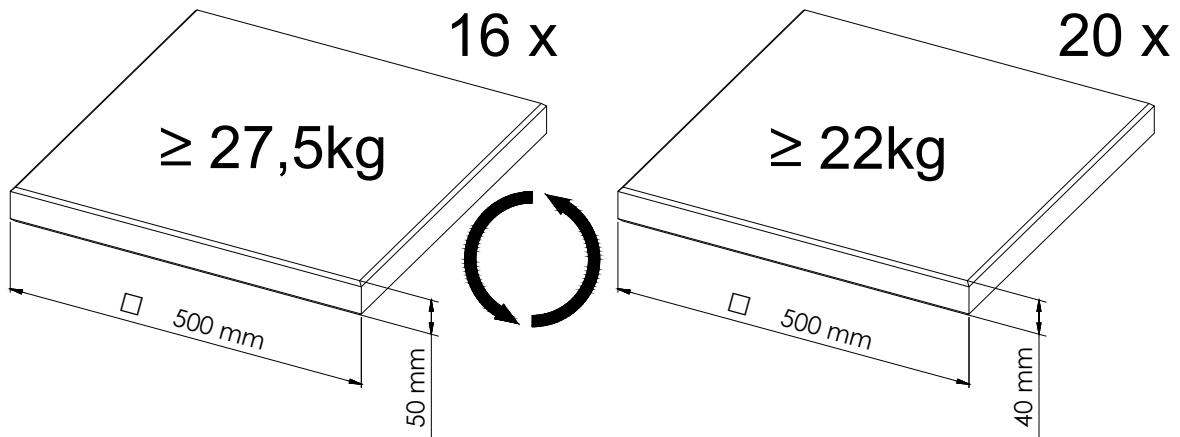
Jahr - KW
EN 795:2012 Typ E

CE 0408

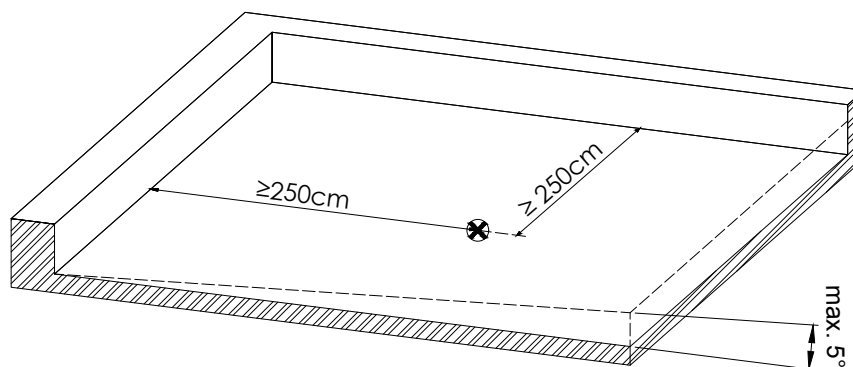
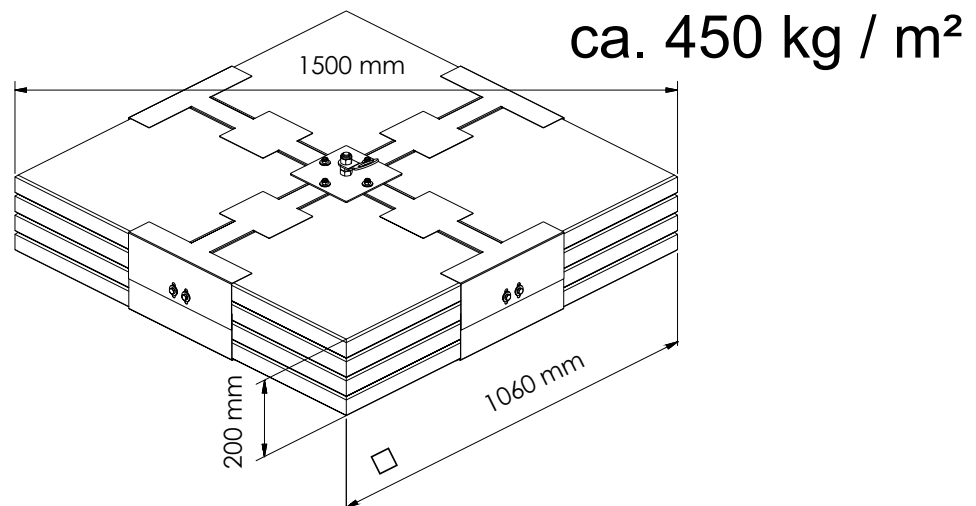
Hersteller: Fa. GREEN INTERNATIONAL ABSTURZSICHERUNGS GmbH

6. Allgemeine Informationen

passende Betonplatten

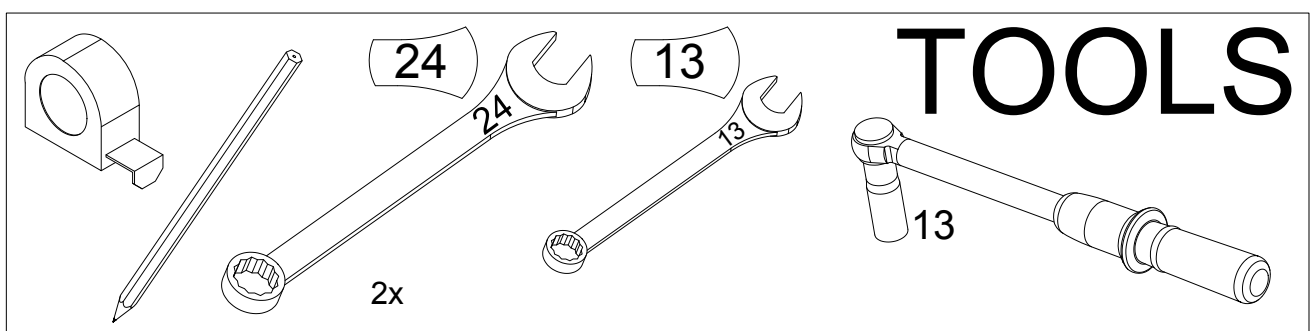
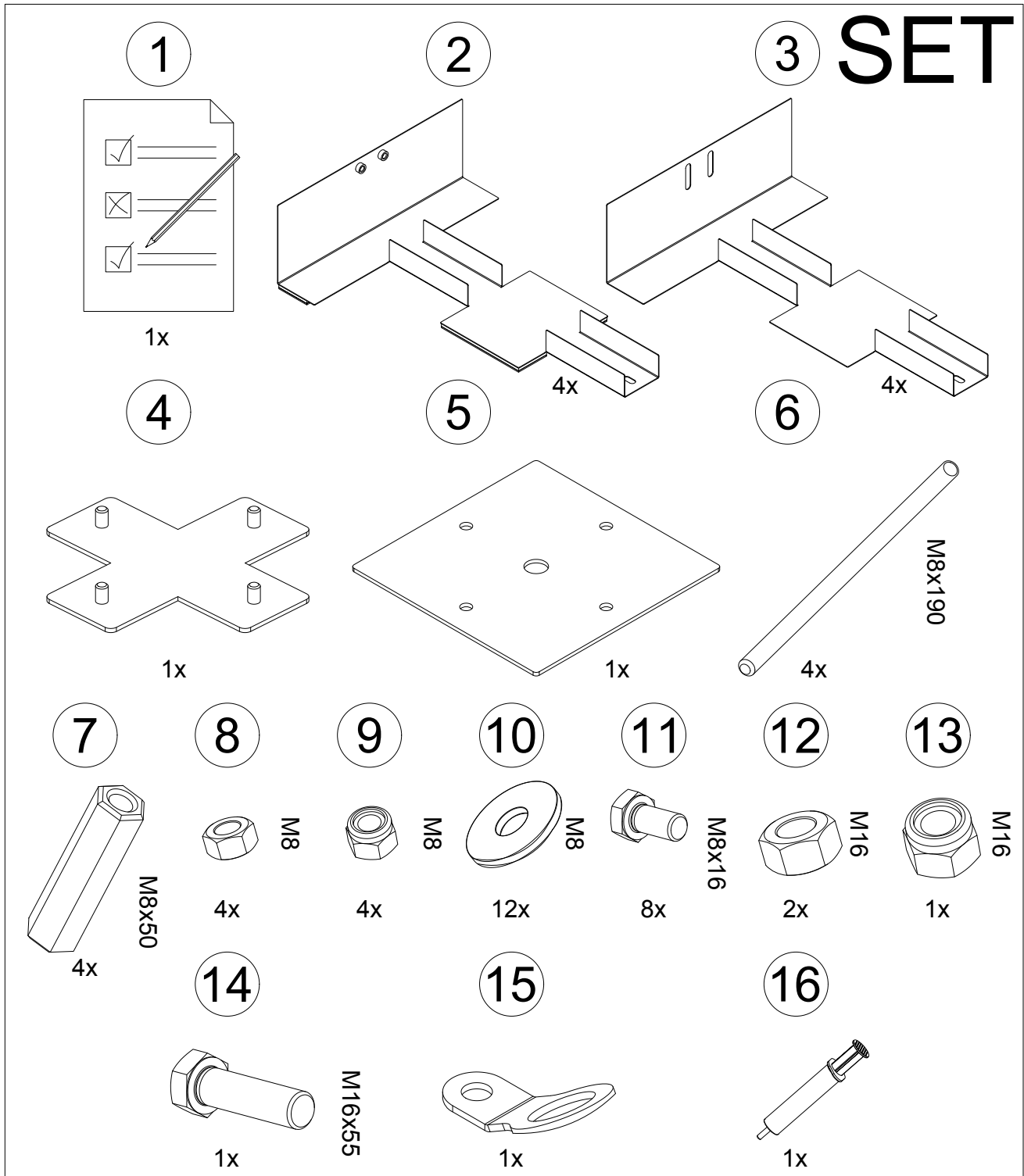


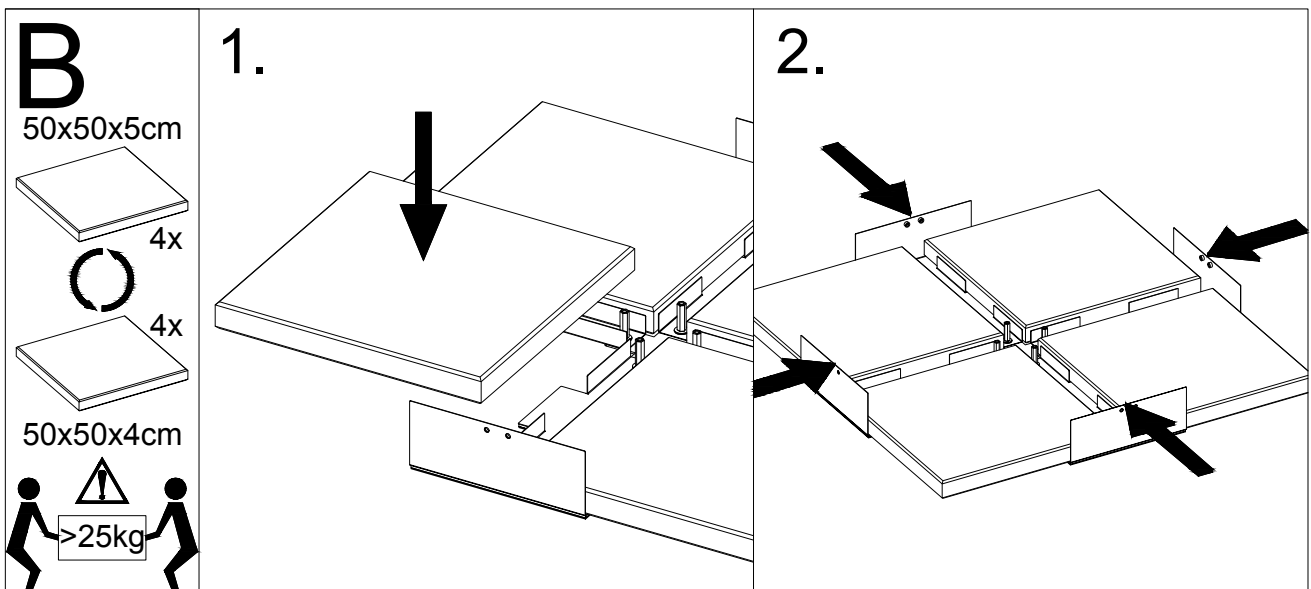
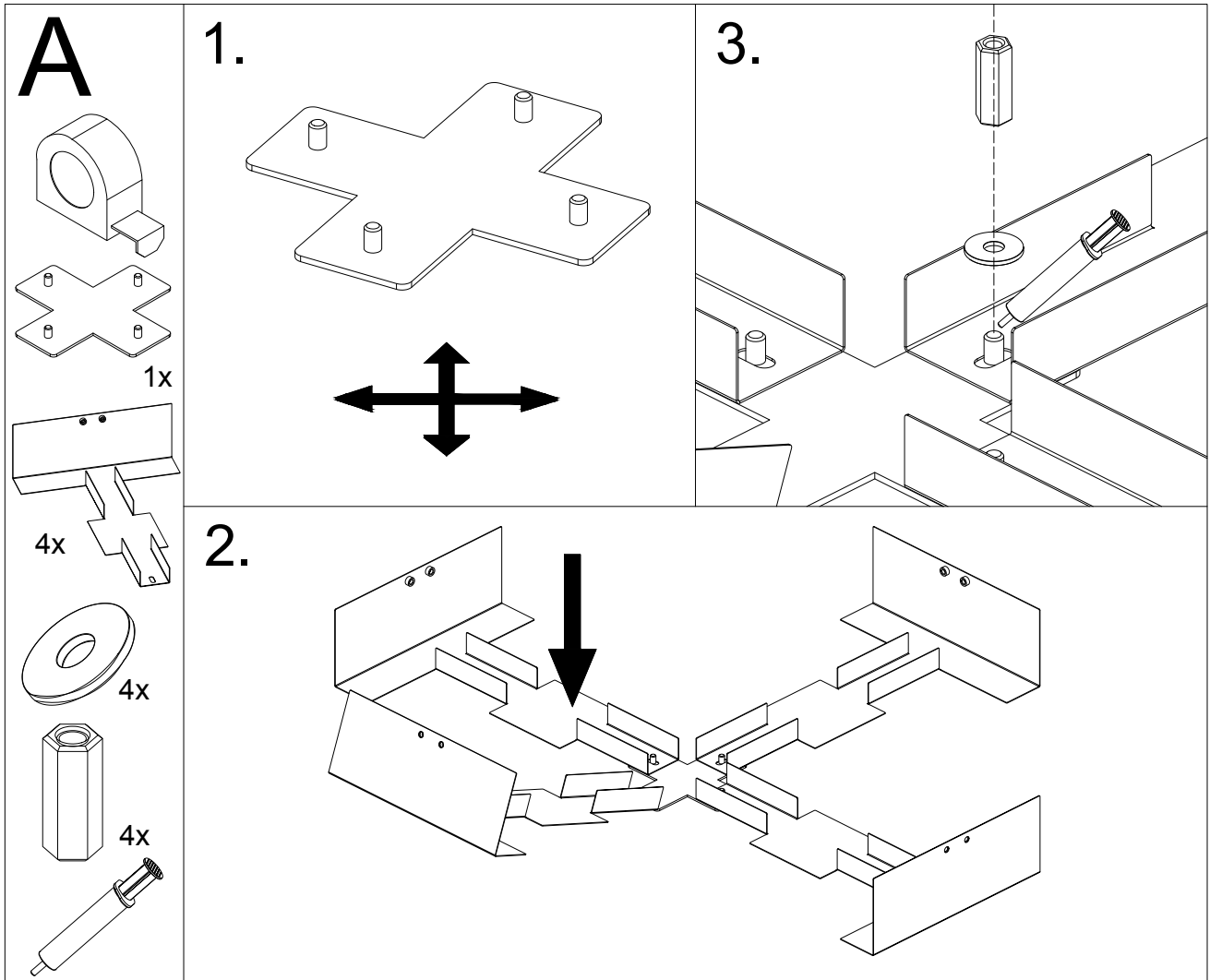
Achtung: nicht im Lieferumfang enthalten!

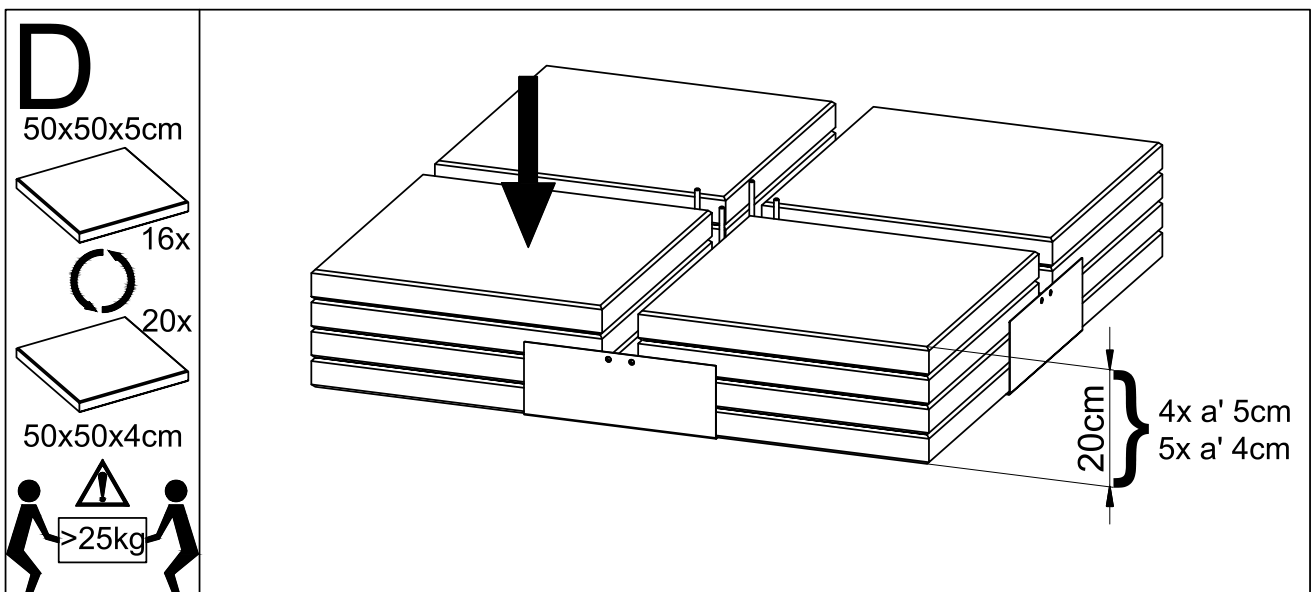
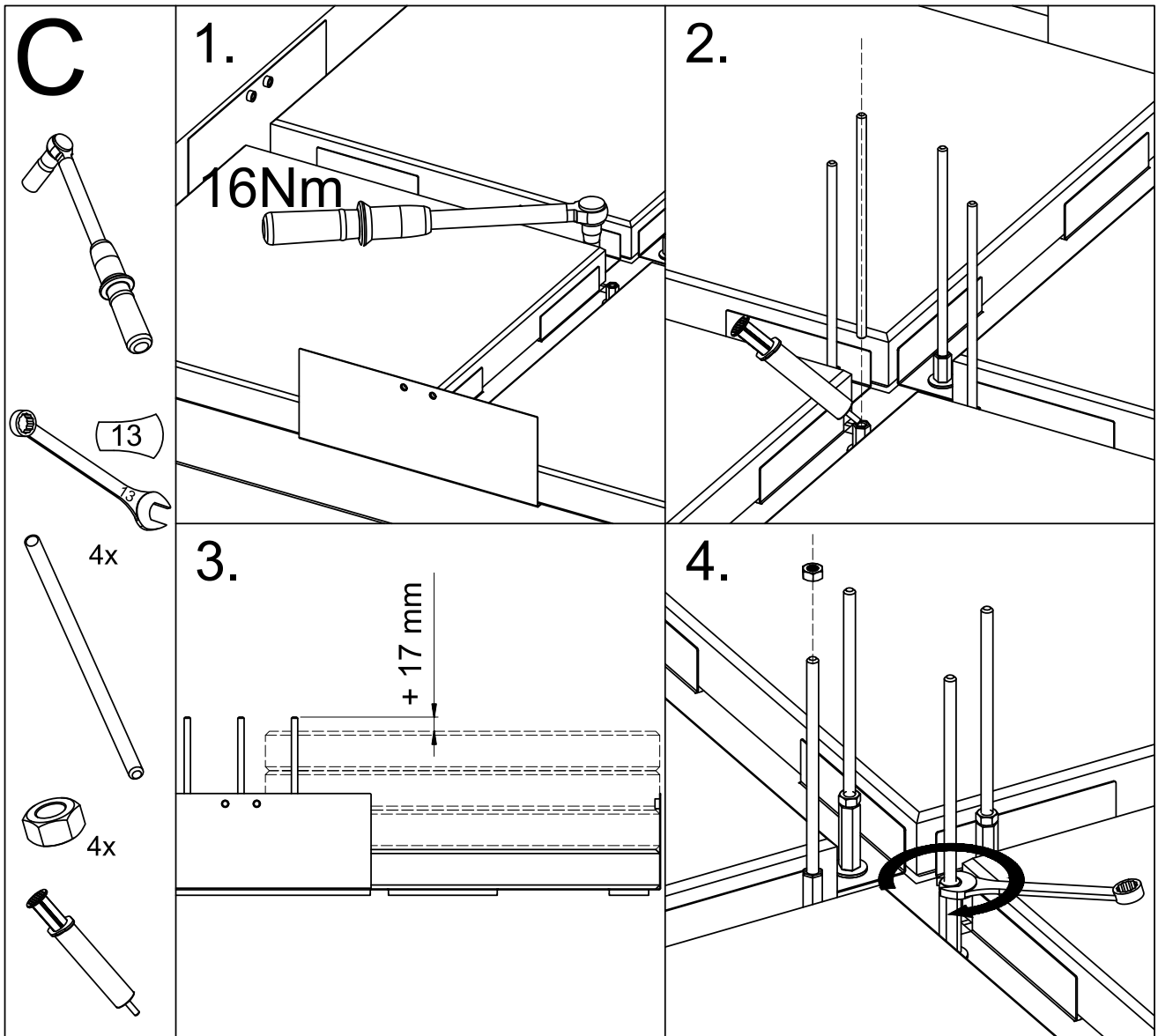


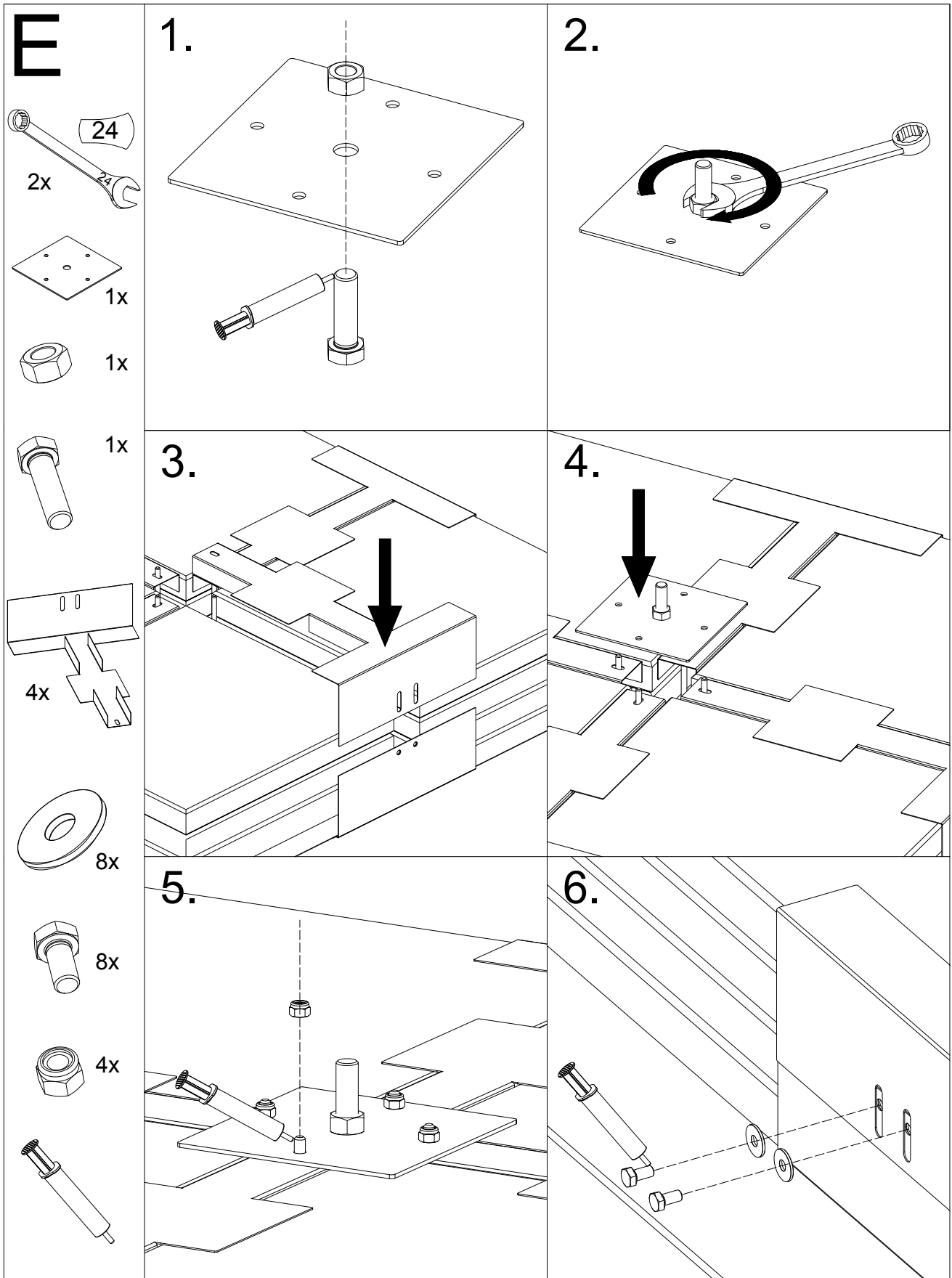
- Achtung: Die Attika muss min. 2 kN standhalten!
- geeignet für Bitumen- und Kunststoffabdichtungsbahnen!
- statisch tragfähige Unterkonstruktion muss vorhanden sein (ca. 450 kg / m²)!
- beim Aufbau Schutzhandschuhe verwenden!

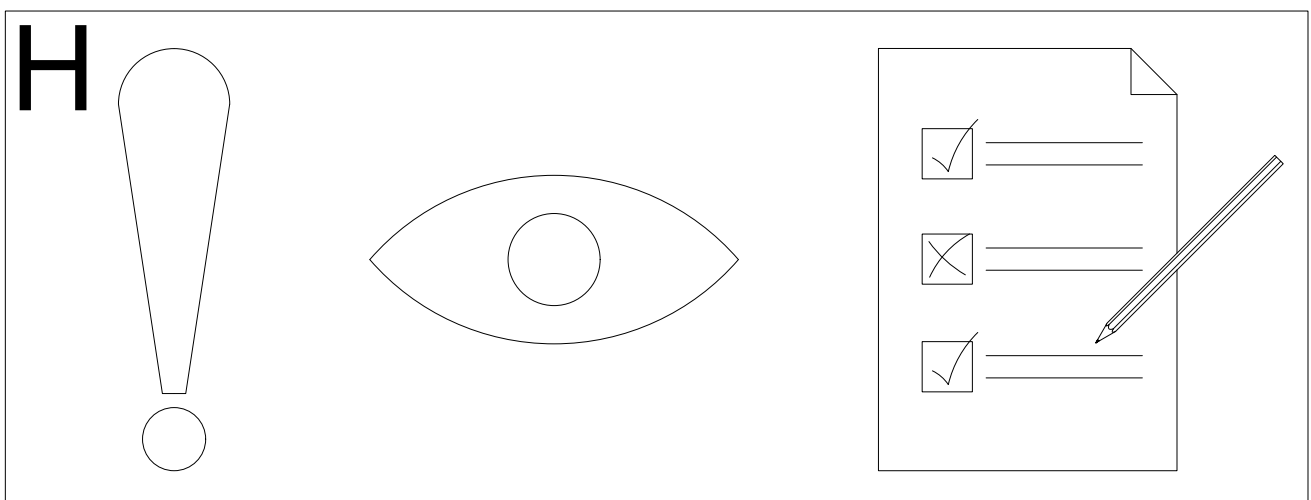
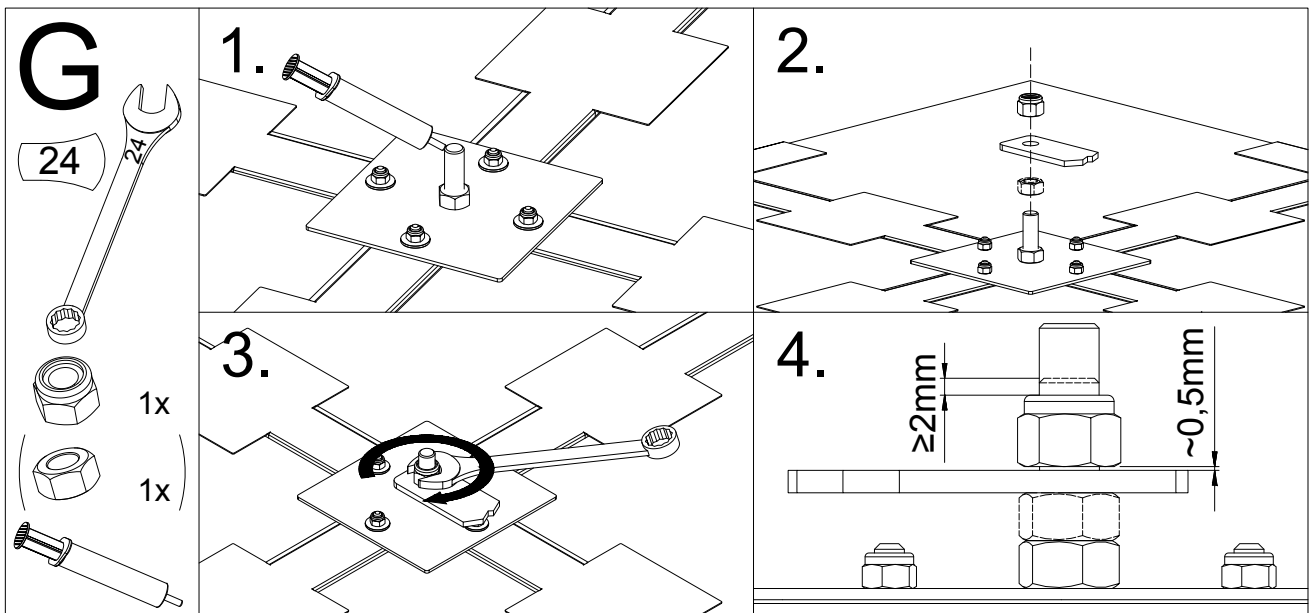
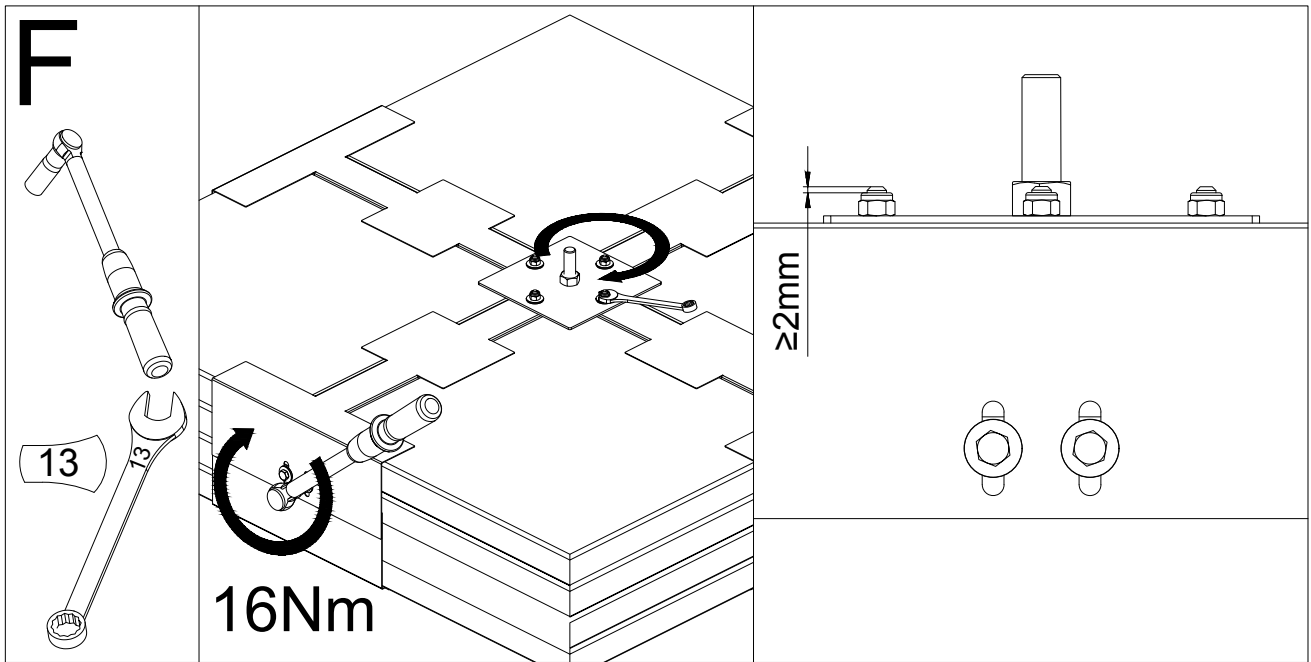
7. Set & Tools



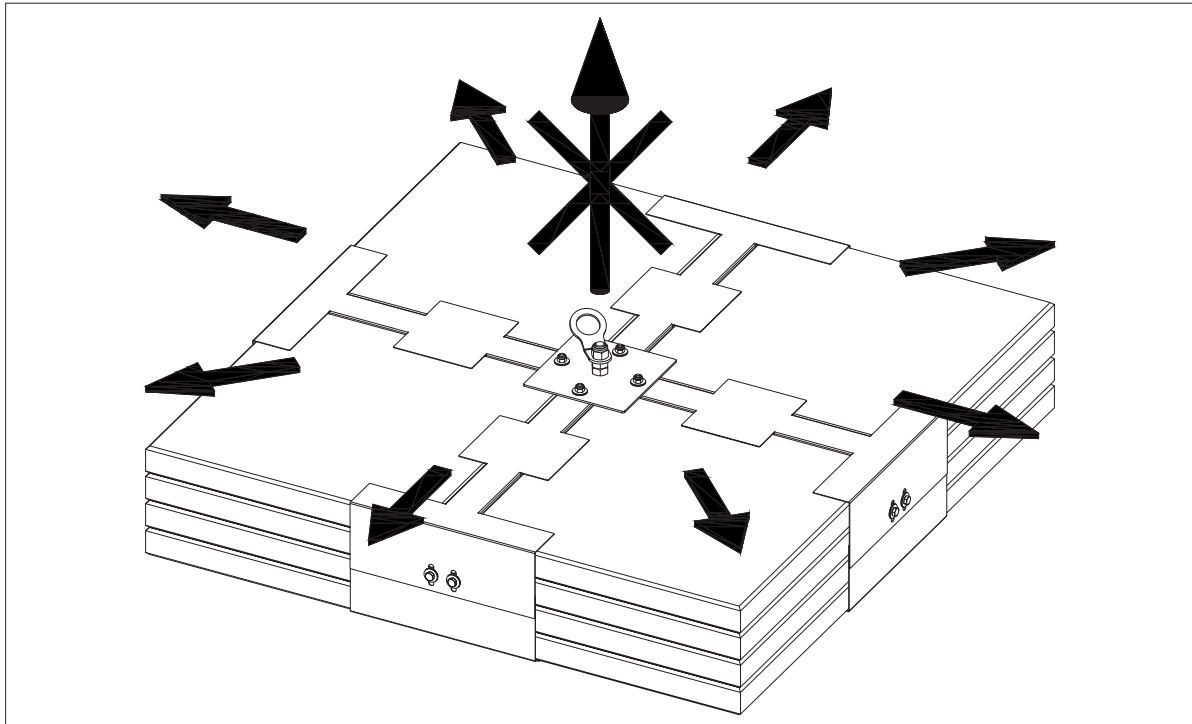




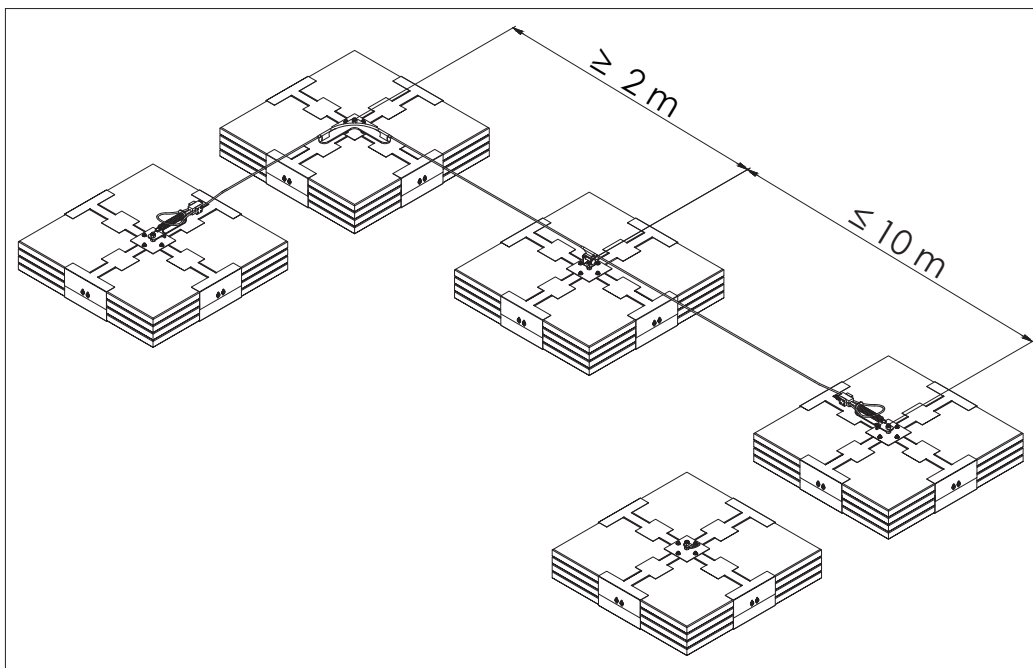




8. Belastungsrichtungen



9. Anwendungsbeispiele: Seilsystem + EAP



10. Abnahmestelle der Anschlagvorrichtung

11. Montageprotokoll

BV / Objekt: _____ Standort der Anlage: _____
Straße, Hausnummer

Produkt: _____
PLZ, Ort

Auftraggeber: _____ Auftragnehmer: _____ Montagefirma: _____

Firmenbezeichnung / Name, Vorname Firmenbezeichnung / Name, Vorname Firmenbezeichnung / Name, Vorname

Straße, Hausnummer Straße, Hausnummer Straße, Hausnummer

PLZ, Ort PLZ, Ort PLZ, Ort

Tel. (dienstlich, mobil) Tel. (dienstlich, mobil) Tel. (dienstlich, mobil)

Befestigungsprotokoll					
Datum	Standort	Befestigungsuntergrund	Bef.- material <small>(Dübel, Schrauben, etc.)</small>		Anzugsmoment

Die unterzeichnende Montagefirma versichert die ordnungsgemäße Verarbeitung der Dübel laut Dübelherstellerrichtlinien. (Sachgemäße Reinigung der Bohrlöcher, Einhaltung der Aushärtungszeiten und Verarbeitungstemperatur, Randabstände der Dübel, Überprüfung des Untergrundes etc.)

Foto Dokumentation		
Datum	Standort	Fotos / Dateiname

- Der Auftraggeber nimmt die Leistungen des Auftragnehmers ab.
- Die Aufbau- und Verwendungsanleitungen, Befestigungsprotokolle, Foto Dokumentationen wurden dem Auftraggeber (Bauherrn) übergeben und sind dem Anwender zur Verfügung zu stellen. Beim Zugang zum Sicherungssystem sind die Positionen der Anschlagseinrichtungen vom Bauherrn durch Pläne (z.B.: Skizze der Dachdraufsicht) zu dokumentieren.
- Der Fachkundige mit dem Sicherheitssystem vertraute Monteur bestätigt, dass die Montagearbeiten fachgerecht, nach dem Stand der Technik und entsprechend der Aufbau- und Verwendungsanleitungen des Herstellers ausgeführt wurden. Die sicherheitstechnische Zuverlässigkeit wird durch den Montagebetrieb bestätigt.

Anmerkungen: _____

Ort, Datum Unterschrift Auftraggeber Unterschrift Auftragnehmer / Monteur

12. Befestigungselement STONEKIT GREEN

Beim Dachzugang (Systemzugang) ist dieser Hinweis vom Bauherrn gut sichtbar anzubringen:

Hinweise zum bestehenden Dachsicherheitssystem

Die Benutzung darf nur entsprechend der Aufbau- und Verwendungsanleitungen erfolgen.

Aufbewahrungsort der Aufbau- und Verwendungsanleitungen, Prüfprotokolle, etc. ist:

Übersichtsplan mit der Lage der Anschlagseinrichtungen:



- Hersteller und Systembezeichnung: GREEN „STONEKIT“
- Datum der letzten Prüfung: _____
- Höchstzahl der zu sichernden Personen: 2 Personen (inkl. 1 Person für Ersthilfeleistung)
- Notwendigkeit von Falldämpfern: ja
- Der erforderliche Mindestfreiraum unter der Absturzkante zum Boden errechnet sich aus:
 - Verformung & Verschiebung (max. 1 m) der Anschlagseinrichtung im Belastungsfall
 - + Herstellerangabe der verwendeten persönlichen Schutzausrüstung inkl. Seilauslenkung
 - + Körpergröße
 - + 1 m Sicherheitsabstand.

13. Kontrollkarte

Durchgeführte Tätigkeiten	Festgestellte Mängel		Datum	Firma/Name/ Fachkundiger	Mängelbe- schreibung/ Maßnahmen	Datum der nächsten re- gelmäßigen Überprüfung
	Ja	Nein				
<p>Systemüberprüfung</p> <ul style="list-style-type: none"> • Keine Verformung der Einzelteile erkennbar • alle Schrauben und Verbindungen fest • Seilführungen ohne Beschädigungen <p>Sichtprüfung der Anschlagpunkte und des Zubehörs (Verbindungsmittel etc.) durch einen autorisierten Fachkundigen.</p>						

*** Bei Beanspruchung durch Absturz oder bei bestehenden Zweifeln ist die Anschlaganlage sofort dem Gebrauch zu entziehen und dem Hersteller oder einer fachkundigen Werkstatt zur Prüfung und Reparatur zu senden. Dies trifft ebenfalls bei Beschädigungen der Anschlagmittel zu.

Das Dokument ist vom Verantwortlichen auszufüllen und mit der Verwendungsanleitung an einem geschützten Ort sicher zu verwahren (z.B.: Hausverwaltung)

Beim Zugang zum Dachsicherungssystem sind die Positionen der Anschlaganlagen durch Pläne (z.B.: Skizze der Dachdraufsicht) zu dokumentieren!

14. Notizen

ARBEITSSICHERHEIT IM GRÜNEN BEREICH

Absturzsicherheit ist in Österreich Pflicht. Seit mehreren Jahren ist jeder Professionist verpflichtet seine Arbeiten am Dach gesichert durchzuführen. Mittlerweile wird dies vom Arbeitsinspektorat streng kontrolliert. Nicht nur bei Montagefirmen sondern auch beim Gebäudeeigentümer. Jeder muss also sichern.

Tun Sie es GREEN.



GREEN International Absturzsicherungs GmbH

Fabrikplatz 1/10, 4662 Steyrermühl

Tel.: +43 7613 32498-0

Fax: +43 7613 32498-16

office@green-gmbh.at

www.green-international.at

20191210