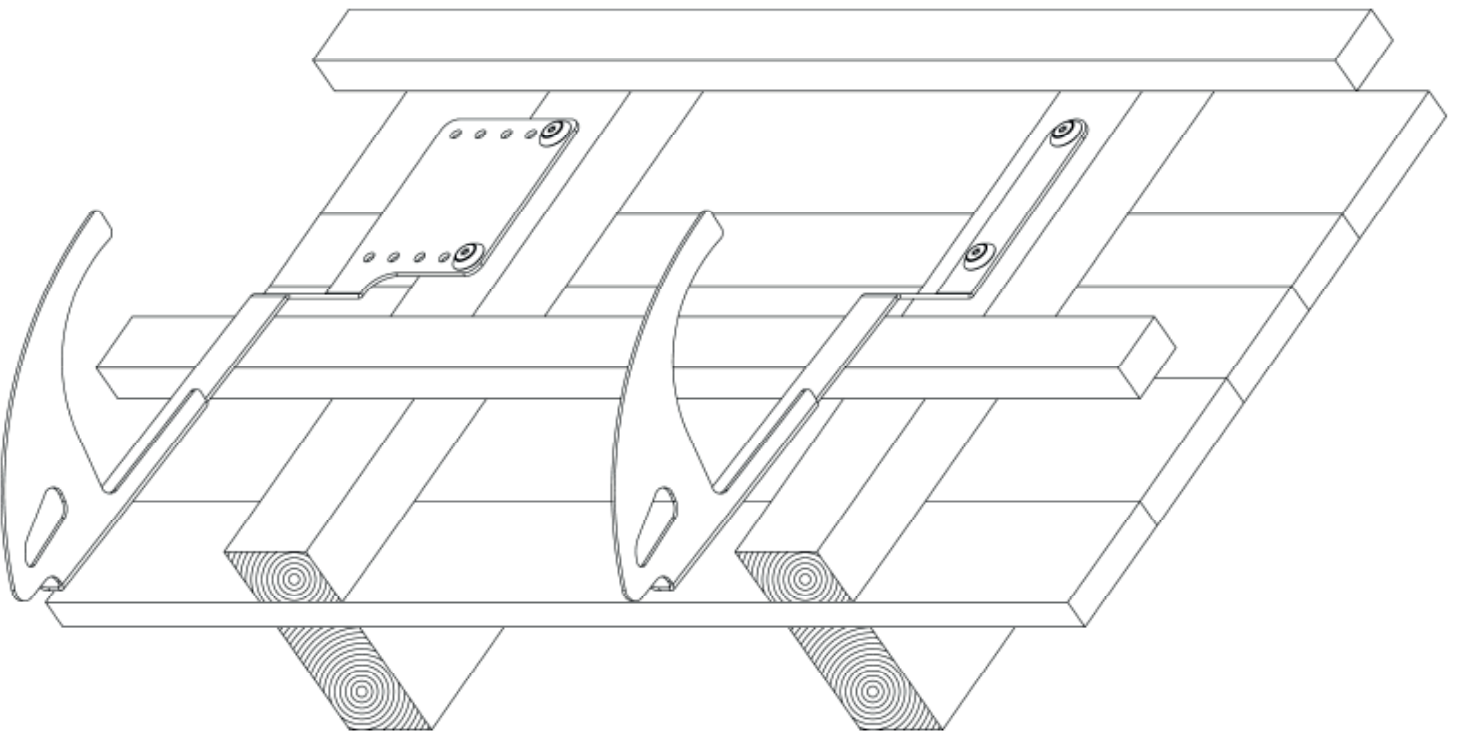




# GREEN

## INTERNATIONAL

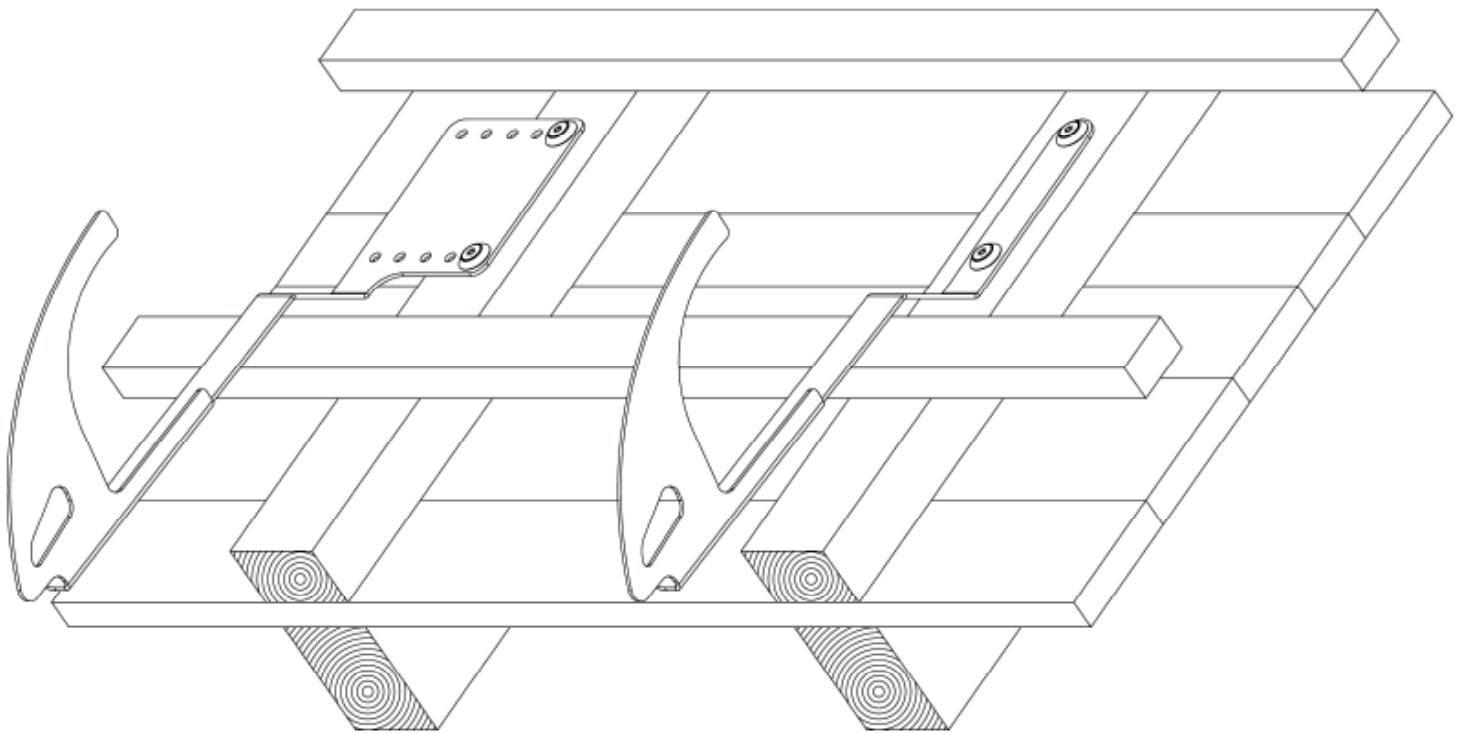
© GREEN International Absturzsicherungs GmbH, Irrtümer, Druckfehler, technische Änderungen vorbehalten!



# RH03 & RH04

DEUTSCH

<b>DE</b>	<b>ACHTUNG</b>		Die Montage und die Verwendung der Sicherungseinrichtung ist erst zulässig, nachdem der Monteur und der Anwender die Original Aufbau- und Verwendungsanleitung in der jeweiligen Landessprache gelesen hat.
<b>EN</b>	<b>ATTENTION</b>		Assembling and using of the safety product is only allowed after the assembler and user read the original installation and application instruction in his national language.
<b>FR</b>	<b>ATTENTION</b>		Le montage et l'utilisation du dispositif de sécurité ne sont autorisés qu'après lecture par le monteur et par l'utilisateur de la notice d'origine de montage et d'utilisation dans la langue du pays concerné.
<b>IT</b>	<b>ATTENZIONE</b>		Il montaggio e l'uso del dispositivo di sicurezza è ammesso soltanto dopo che il montatore e l'utente hanno letto le istruzioni per l'installazione e l'uso nella rispettiva lingua nazionale.
<b>ES</b>	<b>ATENCIÓN</b>		No está permitido montar ni usar el dispositivo de protección antes de que el montador y el usuario hayan leído las instrucciones de montaje y uso originales en la lengua del respectivo país.
<b>PT</b>	<b>ATENÇÃO</b>		A montagem e o emprego do mecanismo de proteção somente serão permitidos, após o montador e o usuário terem lido as instruções de uso originais, no respectivo idioma do país, sobre a montagem e o emprego do mesmo.
<b>NL</b>	<b>ATTENTIE</b>		De montage en het gebruik van de veiligheidsinrichting is pas toegestaan, nadat de monteur en de gebruiker de originele montage en gebruikershandleiding in de desbetreffende taal gelezen hebben.
<b>HU</b>	<b>FIGYELEM</b>		A biztonsági berendezés felszerelése és használata csak az után megengedett, miután a szerelést végző és a használó személyek a nemzeti nyelvükre lefordított, eredeti használati utasítást elolvasták és megértették.
<b>SL</b>	<b>POZOR</b>		Montaža in uporaba varnostnih naprav je dovoljena šele takrat, ko sta monter in uporabnik prebrala originalna navodila za montažo in uporabo v konkretnem jeziku.
<b>CZ</b>	<b>POZOR</b>		Montáž a používání zabezpečovacího zařízení jsou povoleny až poté, co si pracovníci provádějící montáž a uživatelé přečetli v příslušném jazyce originální návod k montáži a používání.
<b>TR</b>	<b>DİKKAT</b>		Güvenlik tertibatının montajına ve kullanımına, ancak montaj teknisyeni ve kullanıcı, orijinal kurulum ve kullanma talimatını kendi ülke dilinde okuduktan sonra, izin verilir.
<b>NO</b>	<b>OBS</b>		Monteringen og anvendelsen av sikkerhetsinnretningene er gyldige først etter at montøren og brukeren har lest den originale oppbygnings- og bruksanvisningen i det tilsvarende landets språk.
<b>SV</b>	<b>OBS</b>		Säkerhetsanordningen får inte monteras och användas förrän montören och användaren har läst igenom konstruktionsbeskrivningen och bruksanvisningen i original på resp lands språk.
<b>FI</b>	<b>HUOMIO</b>		Turvalaitteiden asennus ja käyttö on sallittu vasta, kun asentaja ja käyttäjä ovat lukeneet alkuperäisen asennus- ja käyttöohjeen omalla kielellään.
<b>DA</b>	<b>GIV AGT</b>		Montagen og brugen af sikkerhedsudstyret er først tilladt, efter at montøren og brugeren har læst den originale vejledning i samling og brug på det pågældende lands sprog.



© GREEN International Absturzicherungs GmbH, Irrtümer, Druckfehler, technische Änderungen vorbehalten!

## PROJEKTDATEN

## SYSTEMBESCHREIBUNG

## MONTAGEFIRMA

## Inhaltsverzeichnis

<b>1. Allgemeine Sicherheitshinweise</b>	<b>5</b>
<b>2. Zur sicheren Montage</b>	<b>5</b>
<b>3. Zur sicheren Verwendung</b>	<b>6</b>
<b>4. Gewährleistung</b>	<b>6</b>
<b>5. Überprüfung</b>	<b>6</b>
5.1. Kontrolle nach der Montage	6
5.2. Kontrolle vor Anwendung	6
5.3. Jährliche Überprüfung	7
<b>6. Anwendung/Zulassungen</b>	<b>7</b>
6.1. Anwendung	7
6.2. Zulassungen	7
6.3. Abnahmestelle der Anschlageinrichtung	7
6.4. Zeichen und Markierungen	7
<b>7. Allgemeine Informationen Montage</b>	<b>8</b>
7.1. Set & Tools	8
7.2. Dachaufbau	8
7.3. Befestigung	9
<b>8. Montageanleitung</b>	<b>9</b>
8.1. Positionierung	9
8.2. Montage	10
8.3. Abdichtung	10
8.4. Kontrolle	11
<b>9. Belastungsrichtungen</b>	<b>11</b>
<b>10. Montageprotokoll</b>	<b>12</b>
<b>11. Hinweis zum bestehenden Dachsicherheitssystem</b>	<b>13</b>
<b>12. Kontrollkarte Dachhaken „RH03 &amp; RH04“</b>	<b>14</b>
<b>13. Notizen</b>	<b>15</b>

## 1. Allgemeine Sicherheitshinweise

- Die Anschlagereinrichtung sollte so geplant, montiert und benutzt werden, dass bei fachgerechter Verwendung der persönlichen Schutzausrüstung kein Sturz über die Absturzkante möglich ist.
- Ein sicheres Erreichen der Anschlagereinrichtung muss gewährleistet sein.
- Das System darf nur von Personen montiert bzw. benutzt werden, die mit dieser Gebrauchsanleitung, sowie mit den vor Ort geltenden Sicherheitsregeln vertraut, körperlich bzw. geistig gesund und auf PSA (persönliche Schutzausrüstung) geschult sind.
- Kinder und Schwangere sollten das Sicherungssystem nicht verwenden.
- Gesundheitliche Einschränkungen (Herz- und Kreislaufprobleme, Medikamenteneinnahme, Alkohol) können die Sicherheit des Benutzers bei Arbeiten in der Höhe beeinträchtigen.
- Während der Montage/Verwendung der Green Anschlagereinrichtungen sind die jeweiligen Unfallverhütungsvorschriften (z.B. Arbeiten auf Dächern) einzuhalten.
- Bei Überlassung des Sicherungssystems an externe Auftragnehmer sind die Aufbau- und Verwendungsanleitungen schriftlich zu überreichen.
- Nach einer Sturzbelastung ist das gesamte Sicherungssystem dem weiteren Gebrauch zu entziehen und durch einen Fachkundigen zu prüfen (Teilkomponenten, Befestigung am Untergrund etc.).
- Alle Instandsetzungen dürfen nur in Übereinstimmung mit dem Hersteller durchgeführt werden.
- Die Green Anschlagereinrichtungen wurden zur Personensicherung entwickelt und dürfen nicht für andere Zwecke verwendet werden. Niemals undefinierte Lasten an die Sicherungssysteme hängen.
- Es dürfen keine Änderungen an den freigegebenen Anschlagereinrichtungen vorgenommen werden.
- Bei geneigten Dachflächen muss durch geeignete Schneefänge das Abrutschen von Dachlawinen (Eis, Schnee) verhindert werden.
- Die landesüblichen Blitzschutzbestimmungen sind einzuhalten.
- Wird das System in ein anderes Land verkauft, muss die Gebrauchsanleitung in der jeweiligen Landessprache zur Verfügung gestellt werden.
- Achtung: Schneeräumung der Anlage wegen Schneedrucklast erforderlich.

## 2. Zur sicheren Montage

- Der Sicherheitsdachhaken Green „RH03 & RH04“ darf nur von geeigneten, fachkundigen und mit dem Dachsicherheitssystem vertrauten Personen aufgebaut werden.
- Die Monteure müssen sicherstellen, dass der Untergrund für die Befestigung der Anschlagereinrichtung geeignet ist. Im Zweifelsfall ist ein Statiker hinzuzuziehen.
- Die fachgerechte Montage bzw. Befestigung des Sicherungssystems am Bauwerk muss durch Protokolle und Fotos der jeweiligen Einbausituation dokumentiert werden.
- Die eventuelle Abdichtung der Dacheindeckung hat fachgerecht nach den einschlägigen Richtlinien zu erfolgen.
- Beim Zugang zum Dachsicherheitssystem sind die Positionen der Anschlagereinrichtungen durch Pläne (z.B. Skizze der Dachdraufsicht) zu dokumentieren.
- Edelstahl darf nicht mit Schleifstaub oder Stahlwerkzeugen in Berührung kommen. Dies kann zu Korrosionsbildung führen.
- Es können durch die Kombination einzelner Elemente der genannten Ausrüstungen Gefahren entstehen, indem die sichere Funktion eines der Elemente beeinträchtigt werden kann (Jeweilige Gebrauchsanweisung beachten!).
- Der Sicherheitsdachhaken darf nicht als Anschlagpunkt für ein Horizontal-Seilsicherungssystem nach EN 795 C verwendet werden.
- Sollten Unklarheiten während der Montage auftreten, ist unbedingt mit dem Hersteller Kontakt aufzunehmen.

## 3. Zur sicheren Verwendung

- Vor Arbeitsbeginn müssen Maßnahmen getroffen werden, um sicherzustellen, dass keine Gegenstände von der Arbeitsstelle nach unten fallen können. Der Bereich unter der Arbeitsstelle (Bürgersteig, etc.) ist freizuhalten.
- Vor Verwendung ist das gesamte Sicherungssystem auf offensichtliche Mängel (z.B. lose Schraubverbindungen, Verformungen, Abnutzung, Korrosion, defekte Dacheindichtungen, etc.) durch Sichtkontrolle zu prüfen. Bestehen Zweifel hinsichtlich der sicheren Funktion des Sicherungssystems, ist dieses durch einen Fachkundigen zu überprüfen (schriftliche Dokumentation).
- Bei Windstärken die über das übliche Maß hinausgehen, darf das Sicherungssystem nicht verwendet werden.
- Die Anschlageinrichtung am Dach ist für die Beanspruchung in alle Richtungen parallel zur Montagefläche vorgesehen.
- Die Anschlageinrichtung ist nicht für seilunterstützte Arbeiten (Abseilarbeiten, etc.) geeignet.
- Die Befestigung an der Anschlageinrichtung Green geschieht immer mit einem Karabiner an der Anschlagöse und muss mit einem Auffanggurt gemäß EN 361 und einem kraftabsorbierenden Falldämpfer mit Verbindungsmittel (EN 355, EN 354 und EN 353-2) erfolgen.
- Achtung: Für den horizontalen Einsatz dürfen nur Verbindungsmittel verwendet werden, die für diesen Verwendungszweck geeignet und für die entsprechende Kantenausführung (scharfe Kanten, Trapezblech, Stahlträger, Beton etc.) geprüft sind.
- Das Verbindungsmittel muss stets so kurz als möglich eingestellt sein, um die etwaige Freifallhöhe im Absturzfall auf ein Minimum zu reduzieren.
- Es muss ein Plan vorhanden sein, der Rettungsmaßnahmen bei allen möglichen Notfällen berücksichtigen.
- Der erforderliche Mindestfreiraum unter der Absturzkante zum Boden errechnet sich aus:
  - Verformung (max. 0,4 m) der Anschlageinrichtung im Belastungsfall
  - + Herstellerangabe der verwendeten persönlichen Schutzausrüstung
  - + Körpergröße
  - + 1 m Sicherheitsabstand

## 4. Gewährleistung

Die Systembauteile der Anschlageinrichtung „Dachhaken RH03 & RH04“ sind aus Edelstahl/verzinktem Stahl gefertigt. Bei normalen Einsatz- und Umgebungsbedingungen wird eine Gewährleistung auf alle Bauteile für 2 Jahre gegen Fertigungsfehler gewährt. Wird der Anschlagpunkt jedoch in besonders korrosiven Atmosphären eingesetzt, kann sich diese Frist verkürzen. Im Belastungsfall (Benutzerabsturz) erlischt der Gewährleistungsanspruch.

### **Achtung:**

Es wird darauf hingewiesen, dass bei nichtbeachten der Gebrauchsanleitung sowie bei unvollständiger Dokumentation jegliche Regressforderungen ausgeschlossen sind. Für die System- und Bauteilmontage die von Montagefirmen in deren Verantwortung geliefert und installiert wurden, übernimmt GREEN International Absturzsicherungs GmbH weder Verantwortung noch Gewährleistung.

## 5. Überprüfung

### 5.1. Kontrolle nach der Montage

Nach der Montage müssen folgende Punkte beachtet werden:

- Schrauben vollständig eingeschraubt
- Fasson-Scheiben liegen bei
- Dachhaken hat einwandfreien, festen Sitz
- Montageprotokoll ausfüllen (siehe Seite 12)
- Fotodokumentation nicht vergessen (bei Montage)

### 5.2. Kontrolle vor Anwendung

- Kontrolle der Bauteile auf offensichtliche Mängel (Verformung, ...)
- Dachhaken hat einwandfreien, festen Sitz

### 5.3. Jährliche Überprüfung

Die gesamte Sicherheitseinrichtung muss mindestens einmal jährlich einer Prüfung durch einen Fachkundigen unterzogen werden. Die Sicherheit des Benutzers ist von der Wirksamkeit und Haltbarkeit der Ausrüstung abhängig. Die Prüfung durch einen Fachkundigen ist auf der mitgelieferten Kontrollkarte zu dokumentieren. Kopiervorlage der Kontrollkarte finden Sie auf Seite 14.

## 6. Anwendung/Zulassungen

### 6.1. Anwendung

Die Sicherheitsdachhaken „RH03 & RH04“ dienen zum Einhängen einer Dachauflegeleiter und als Anschlagpunkt zur Personensicherung für 2 Personen (inkl. 1 Person für die Ersthilfeleistung) in folgenden Absturzschutzsystemen nach EN 363:2008:

- Rückhaltesysteme
- Auffangsysteme
- Rettungssysteme

### 6.2. Zulassungen

Green Dachhaken „RH03 & RH04“ wurden als Anschlagpunkt nach EN 517:2006 Typ B (in allen Belastungsrichtungen) und CEN/TS 16415 geprüft und zertifiziert.

Die Prüfung erfolgte statisch und dynamisch am Originaluntergrund.

### 6.3. Abnahmestelle der Anschlageinrichtung

TÜV Austria Services GmbH,  
Deutschstrasse 10  
A-1230 Wien / Österreich, CE 0408

### 6.4. Zeichen und Markierungen

1. Hersteller
2. Produktname
3. Max. Personenanzahl
4. Produktbeschreibung lesen
5. Produktionsdatum / Chargennummer
6. Norm
7. Kennung der notifizierten Stelle
8. Hinweis auf die Produktbeschreibung

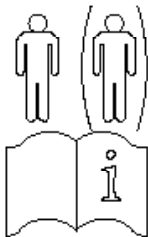
③

①

**GREEN**  
INTERNATIONAL

②

**Dachhaken RH03**



⑤

**Jahr - KW**

**EN 517 Typ B & CEN/TS 16415** ⑥

**CE 17 / 0408** ⑦

**Anschlagpunkt plastisch verformbar!** ⑧

**PSA EN355 mit Falldämpfer verwenden!**

④

①

**GREEN**  
INTERNATIONAL

②

**Dachhaken RH04**



⑤

**Jahr - KW**

**EN 517 Typ B & CEN/TS 16415**

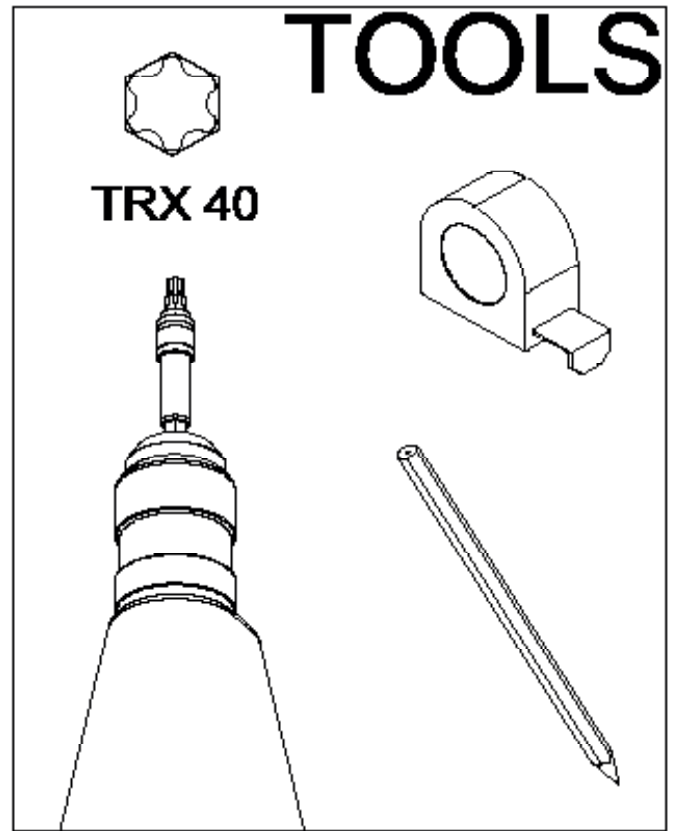
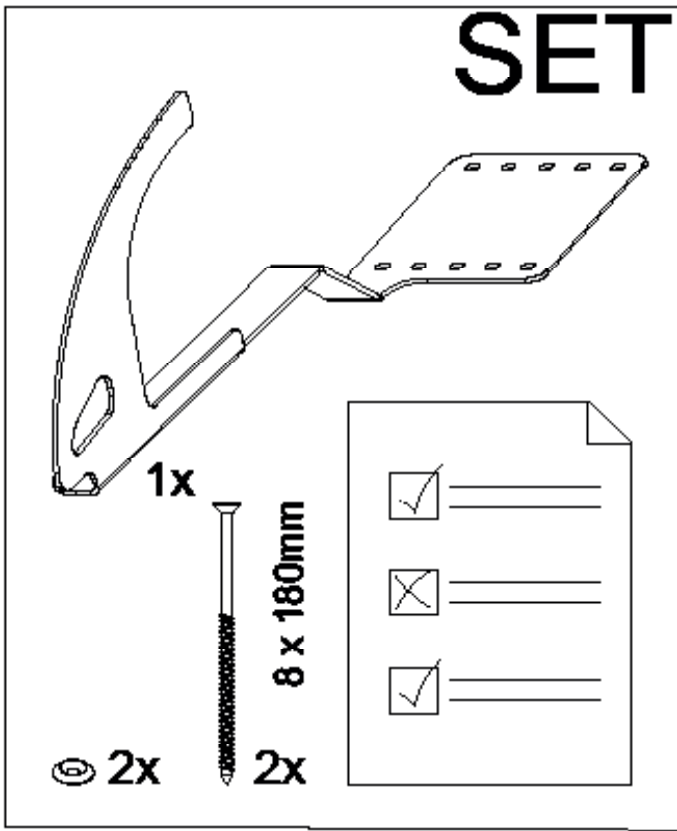
**CE 17 / 0408**

**Anschlagpunkt plastisch verformbar!**

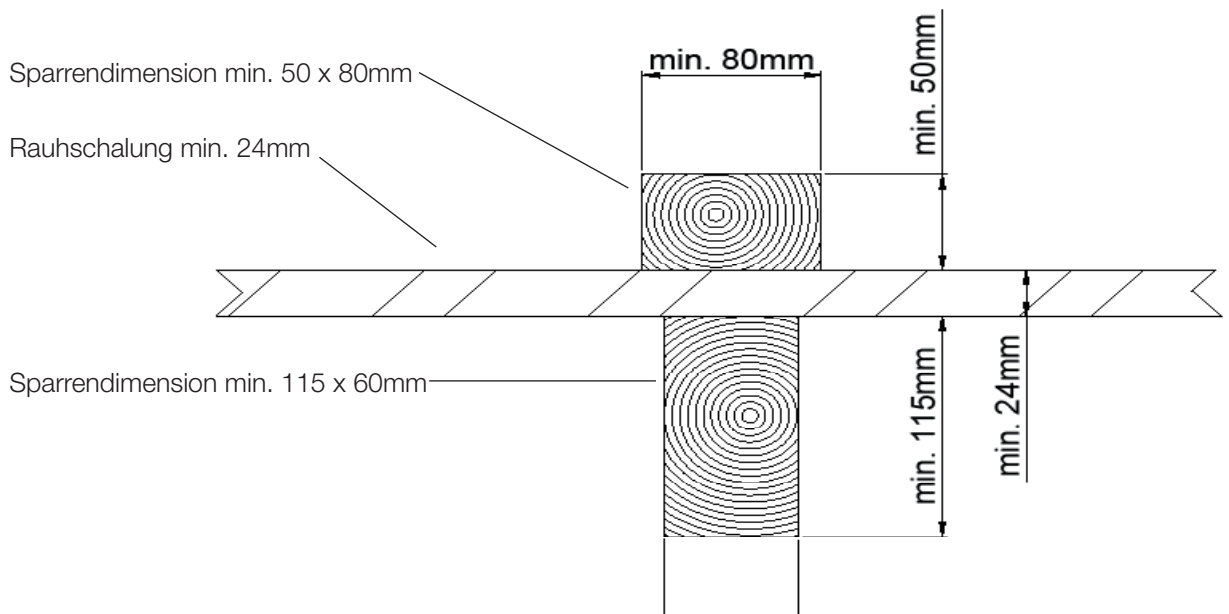
**PSA EN355 mit Falldämpfer verwenden!**

## 7. Allgemeine Informationen Montage

### 7.1. Set & Tools



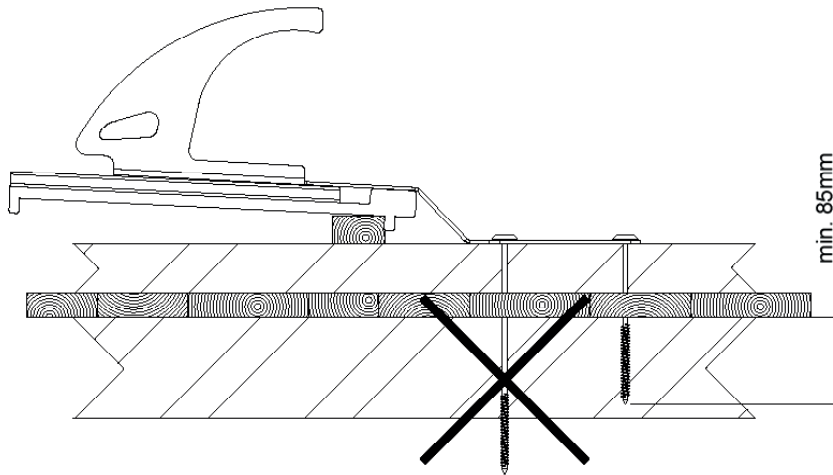
### 7.2. Dachaufbau



Es muss eine statisch tragfähige Unterkonstruktion vorhanden sein. Im Zweifelsfall ist ein Statiker hinzuzuziehen.



### 7.3. Befestigung

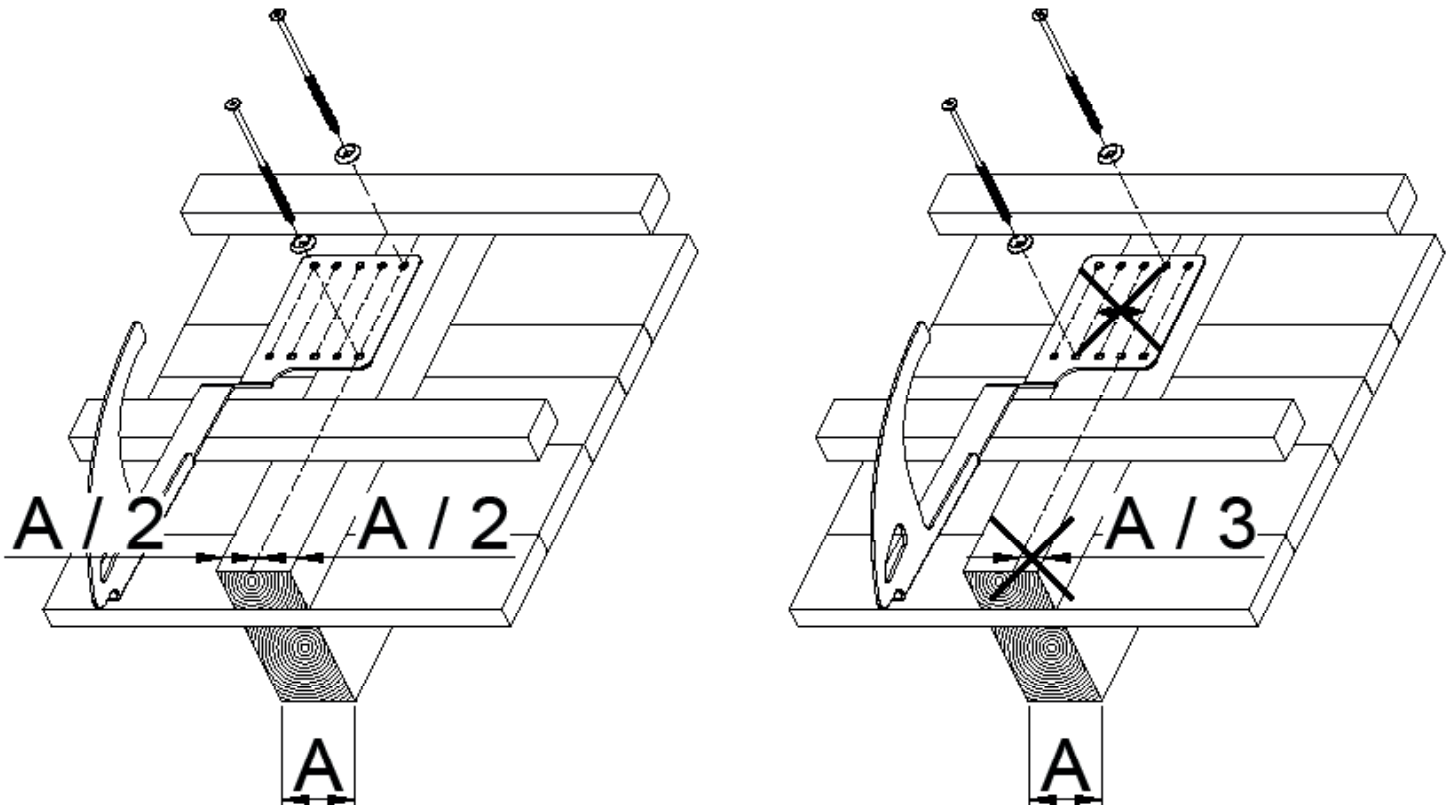


Die Befestigung muss mit den originalen, mitgelieferten Holzbauschrauben erfolgen, denn nur diese erzielen die erforderliche Festigkeit am Untergrund.

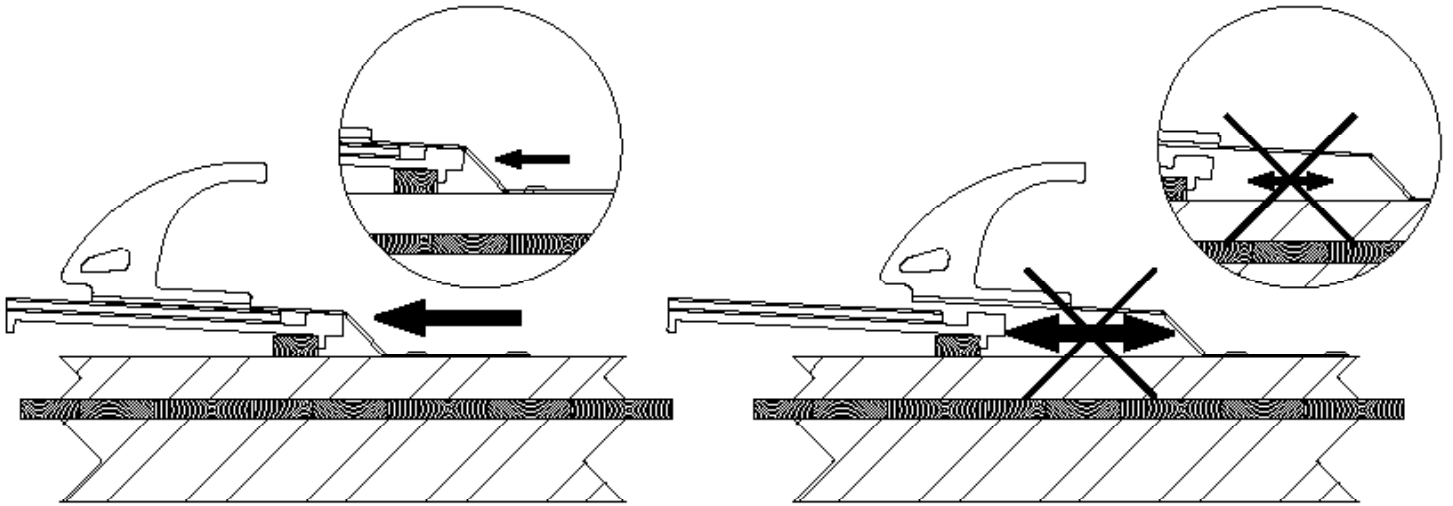
Sollte die Mindestsetztiefe unterschritten bzw. die mitgelieferten Schrauben zu lang sein, ist die Schraubenlänge neu zu bewerten. Mit dem Hersteller ist Rücksprache zu halten!

## 8. Montageanleitung

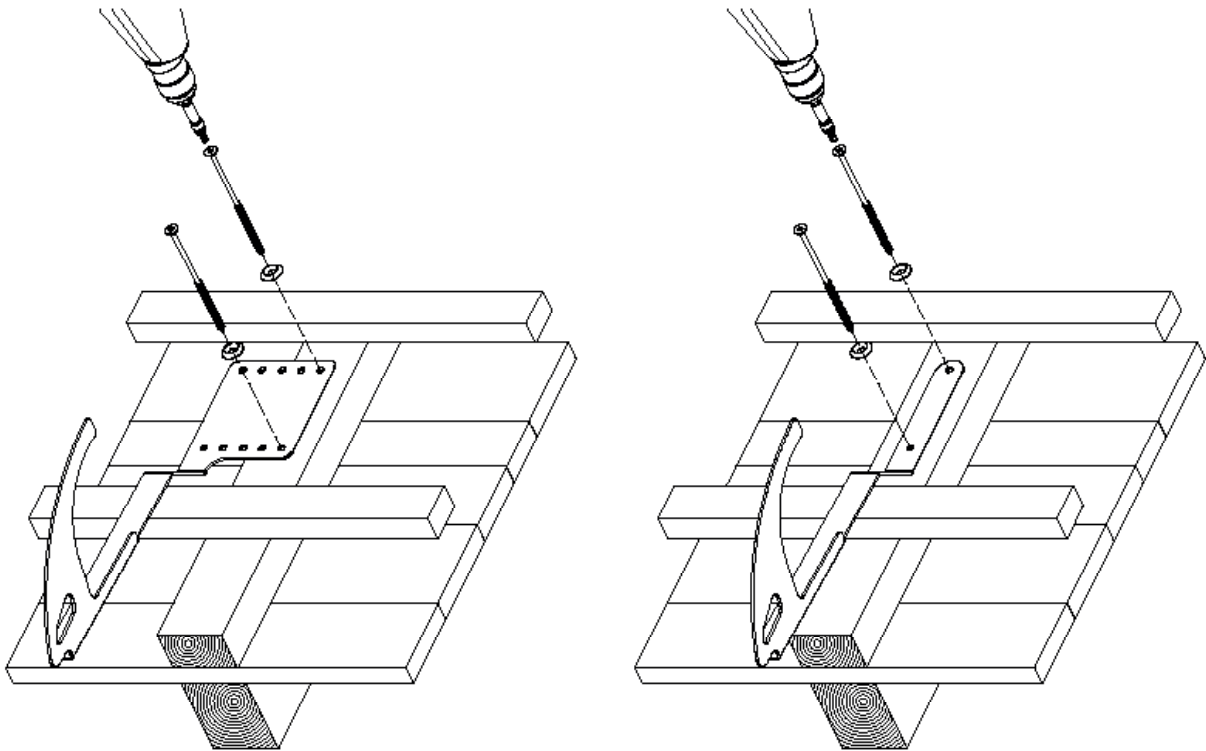
### 8.1. Positionierung



Richten Sie den Dachhaken so aus, dass die 2 Stk. mitgelieferten Befestigungsschrauben inkl. Fassonscheiben in der Mitte des Sparren, untereinander befestigt werden können. Je nach Höhe des Ziegels sind Höhenunterschiede durch biegen der Z-Kantung auszugleichen.



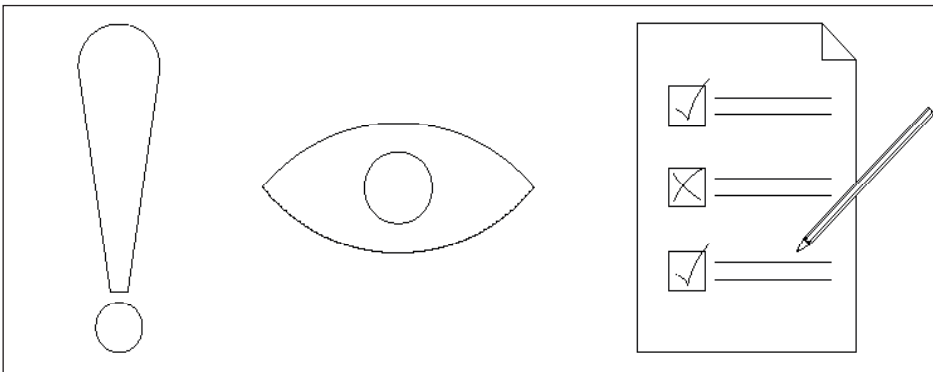
## 8.2. Montage



## 8.3. Abdichtung

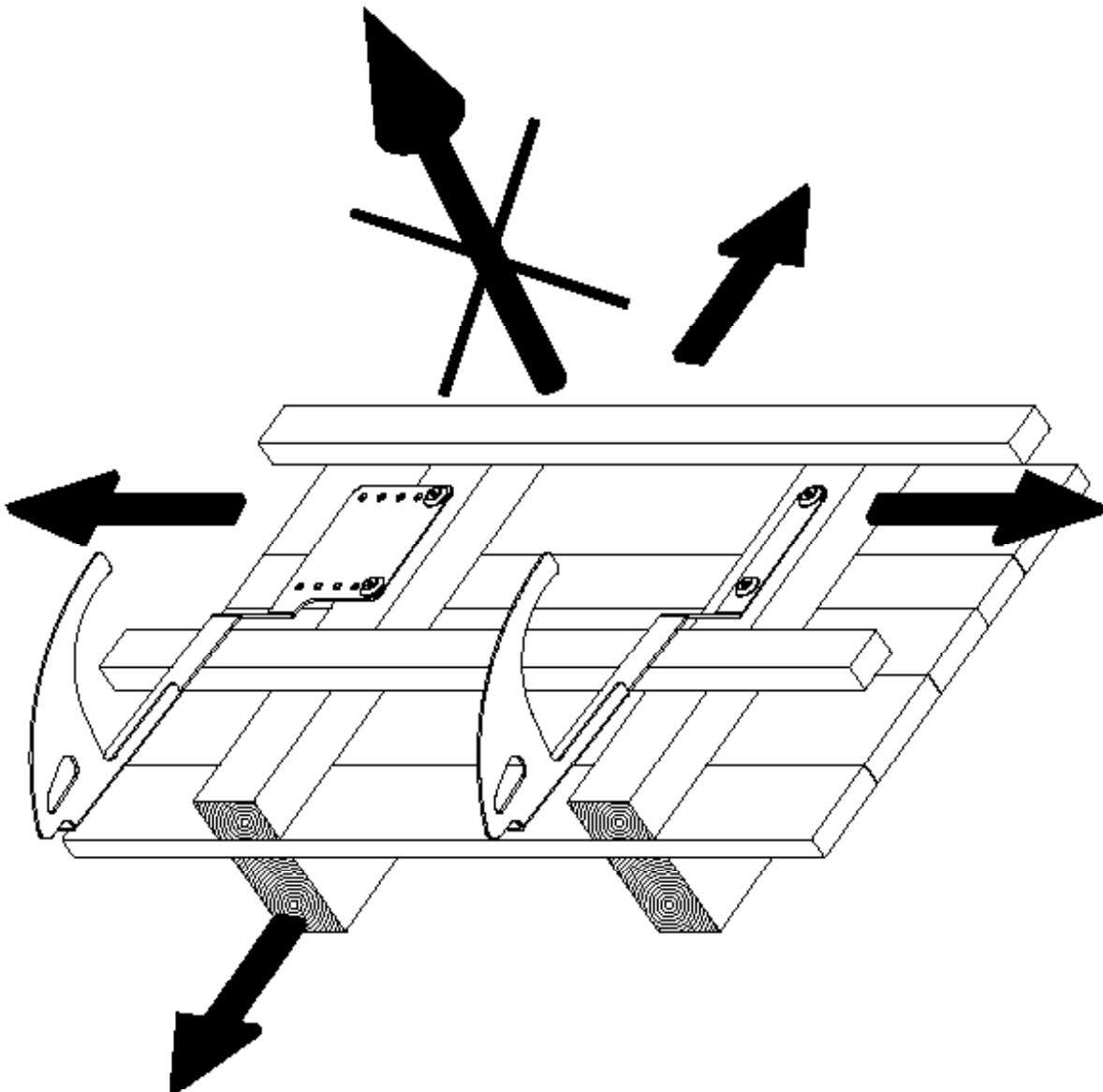
Die Abdichtung erfolgt nach den anerkannten Regeln der Technik im Dachdeckerhandwerk durch Eindeckbleche. Zusätzliche Maßnahmen können nötig sein, z.B. bei geringen Dachneigungen (Dichtstreifen, etc.).

## 8.4. Kontrolle



- Schrauben vollständig eingeschraubt
- Fassonscheiben liegen bei
- Dachhaken hat einwandfreien, festen Sitz
- Montageprotokoll ausfüllen (siehe Seite 12)
- Fotodokumentation nicht vergessen (bei Montage)

## 9. Belastungsrichtungen



## 10. Montageprotokoll

**BV / Objekt:** \_\_\_\_\_ **Standort der Anlage:** \_\_\_\_\_

Straße, Hausnummer

**Produkt:** \_\_\_\_\_

PLZ, Ort

**Auftraggeber:**

**Auftragnehmer:**

**Montagefirma:**

Firmenbezeichnung / Name, Vorname

Firmenbezeichnung / Name, Vorname

Firmenbezeichnung / Name, Vorname

Straße, Hausnummer

Straße, Hausnummer

Straße, Hausnummer

PLZ, Ort

PLZ, Ort

PLZ, Ort

Tel. (dienstlich, mobil)

Tel. (dienstlich, mobil)

Tel. (dienstlich, mobil)

### Befestigungsprotokoll

Datum	Standort	Befestigungsuntergrund	Bef.- Material (Dübel, Schrauben, etc.)	Anzugsmoment

Die unterzeichnende Montagefirma versichert die ordnungsgemäße Verarbeitung der Dübel laut Dübelherstellerrichtlinien. (Sachgemäße Reinigung der Bohrlöcher, Einhaltung der Aushärtungszeiten und Verarbeitungstemperatur, Randabstände der Dübel, Überprüfung des Untergrundes etc.)

### Foto Dokumentation

Datum	Standort	Fotos / Dateiname

- Der Auftraggeber nimmt die Leistungen des Auftragnehmers ab.
- Die Aufbau- und Verwendungsanleitungen, Befestigungsprotokolle, Foto Dokumentationen wurden dem Auftraggeber (Bauherrn) übergeben und sind dem Anwender zur Verfügung zu stellen. Beim Zugang zum Sicherheitssystem sind die Positionen der Anschlageneinrichtungen vom Bauherrn durch Pläne (z.B.: Skizze der Dachdraufsicht) zu dokumentieren.
- Der Fachkundige mit dem Sicherheitssystem vertraute Monteur bestätigt, dass die Montagearbeiten fachgerecht, nach dem Stand der Technik und entsprechend der Aufbau- und Verwendungsanleitungen des Herstellers ausgeführt wurden.
- Die sicherheitstechnische Zuverlässigkeit wird durch den Montagebetrieb bestätigt.

**Anmerkungen:** \_\_\_\_\_

Ort, Datum

Unterschrift Auftraggeber

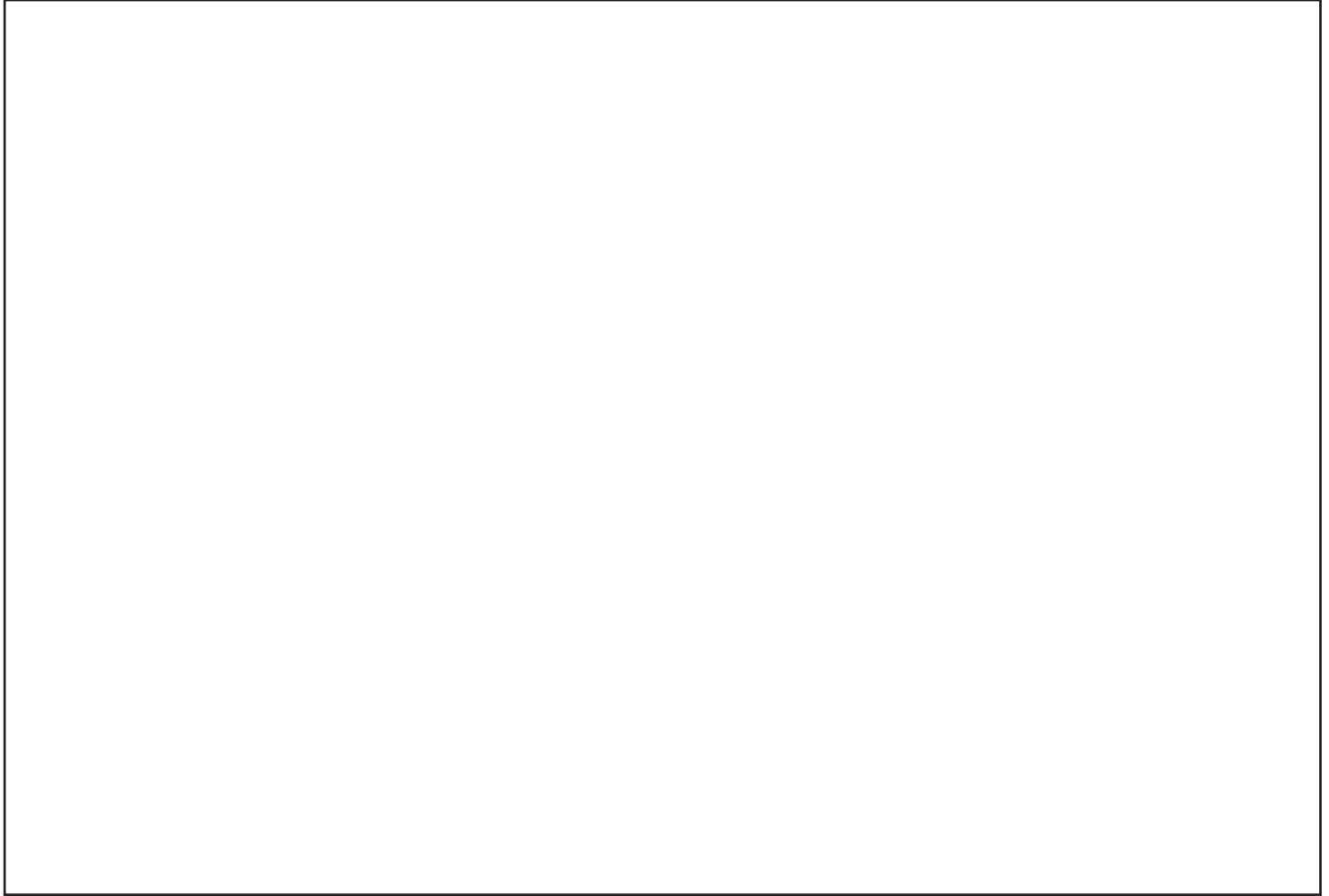
Unterschrift Auftragnehmer / Monteur

## 11. Hinweis zum bestehenden Dachsicherheitssystem

Beim Dachzugang (Systemzugang) ist dieser Hinweis vom Bauherrn gut sichtbar anzubringen:  
Die Benutzung darf nur entsprechend der Aufbau- und Verwendungsanleitungen erfolgen.

Aufbewahrungsort der Aufbau- und Verwendungsanleitungen, Prüfprotokolle, etc. ist:

- Übersichtsplan mit der Lage der Anschlagseinrichtungen:



- Hersteller und Systembezeichnung: Green Sicherheitsdachhacken „RH03-RH04“
- Datum der letzten Prüfung: \_\_\_\_\_
- Höchstzahl der zu sichernden Personen: 2 Personen (inkl. 1 Person für Ersthilfeleistung)
- Notwendigkeit von Falldämpfern: ja

- Der erforderliche Mindestfreiraum unter der Absturzkante zum Boden errechnet sich aus:

Verformung & Verschiebung (max. 1 m) der Anschlagseinrichtung im Belastungsfall

- + Herstellerangabe der verwendeten persönlichen Schutzausrüstung inkl. Seilauslenkung
- + Körpergröße
- + 1 m Sicherheitsabstand

## 12. Kontrollkarte Dachhaken „RH03 & RH04“

Durchgeführte Tätigkeiten	Festgestellte Mängel		Datum	Firma/Name/ Fachkundiger	Mängelbe- schreibung/ Maßnahmen	Datum der nächsten re- gelmäßigen Überprüfung
	Ja	Nein				
<p><b>Systemüberprüfung</b></p> <ul style="list-style-type: none"> <li>Keine Verformung der Einzelteile erkennbar</li> <li>alle Schrauben und Verbindungen fest</li> <li>Seilführungen ohne Beschädigungen</li> </ul> <p>Sichtprüfung der Anschlagpunkte und des Zubehörs (Verbindungsmittel etc.) durch einen autorisierten Fachkundigen.</p>						

© GREEN International Absturzversicherungs GmbH, Irrtümer, Druckfehler, technische Änderungen vorbehalten!

Bei Beanspruchung durch Absturz oder bei bestehenden Zweifeln ist die Anschlagereinrichtung sofort dem Gebrauch zu entziehen und dem Hersteller oder einer fachkundigen Werkstatt zur Prüfung und Reparatur zu senden. Dies trifft ebenfalls bei Beschädigungen der Anschlagmittel zu.

**Das Dokument ist vom Verantwortlichen auszufüllen und mit der Verwendungsanleitung an einem geschützten Ort sicher zu verwahren (z.B.: Hausverwaltung).**

**Beim Zugang zum Dachsicherungssystem sind die Positionen der Anschlagereinrichtungen durch Pläne (z.B.: Skizze der Dachdraufsicht) zu dokumentieren!**

---

## 13. Notizen

---



**GREEN International Absturzsicherungs GmbH**

Fabrikplatz 1/10, 4662 Steyrermühl

Tel.: +43 7613 32498-0

Fax: +43 7613 32498-16

[office@green-gmbh.at](mailto:office@green-gmbh.at)

[www.green-International.at](http://www.green-International.at)