



# GREEN

## INTERNATIONAL



**Green OF B**

**DEUTSCH**

## DE ACHTUNG



Die Montage und die Verwendung der Sicherungseinrichtung ist erst zulässig, nachdem der Monteur und der Anwender die Original Aufbau- und Verwendungsanleitung in der jeweiligen Landessprache gelesen hat.

## EN ATTENTION



Assembling and using of the safety product is only allowed after the assembler and user read the original installation and application instruction in his national language.

## FR ATTENTION



Le montage et l'utilisation du dispositif de sécurité ne sont autorisés qu'après lecture par le monteur et par l'utilisateur de la notice d'origine de montage et d'utilisation dans la langue du pays concerné.

## IT ATTENZIONE



Il montaggio e l'uso del dispositivo di sicurezza è ammesso soltanto dopo che il montatore e l'utente hanno letto le istruzioni per l'installazione e l'uso nella rispettiva lingua nazionale.

## ES ATENCIÓN



No está permitido montar ni usar el dispositivo de protección antes de que el montador y el usuario hayan leído las instrucciones de montaje y uso originales en la lengua del respectivo país.

## PT ATENÇÃO



A montagem e o emprego do mecanismo de proteção somente serão permitidos, após o montador e o usuário terem lido as instruções de uso originais, no respectivo idioma do país, sobre a montagem e o emprego do mesmo.

## NL ATTENTIE



De montage en het gebruik van de veiligheidsinrichting is pas toegestaan, nadat de monteur en de gebruiker de originele montage en gebruikershandleiding in de desbetreffende taal gelezen hebben.

## HU FIGYELEM



A biztonsági berendezés felszerelése és használata csak az után megengedett, miután a szerelést végző és a használó személyek a nemzeti nyelvekre lefordított, eredeti használati utasítást elolvasták és megértették.

## SL POZOR



Montaža in uporaba varnostnih naprav je dovoljena šele takrat, ko sta monter in uporabnik prebrala originalna navodila za montažo in uporabo v konkretnem jeziku.

## CZ POZOR



Montáž a používání zabezpečovacího zařízení jsou povoleny až poté, co si pracovníci provádějící montáž a uživatelé přečetli v příslušném jazyce originální návod k montáži a používání.

## TR DİKKAT



Güvenlik tertibatının montajına ve kullanımına, ancak montaj teknisyeni ve kullanıcı, orijinal kurulum ve kullanma talimatını kendi ülke dilinde okuduktan sonra, izin verilir.

## NO OBS



Monteringen og anvendelsen av sikkerhetsinnretningene er gyldige først etter at montøren og brukeren har lest den originale oppbygnings- og bruksanvisningen i det tilsvarende landets språk.

## SV OBS



Säkerhetsanordningen får inte monteras och användas förrän montören och användaren har läst igenom konstruktionsbeskrivningen och bruksanvisningen i original på resp lands språk.

## FI HUOMIO



Turvallitteiden asennus ja käyttö on sallittu vasta, kun asentaja ja käyttäjä ovat lukeneet alkuperäisen asennus- ja käyttöohjeen omalla kielellään.

## DA GIV AGT



Montagen og brugen af sikkerhedsudstyret er først tilladt, efter at montøren og brugeren har læst den originale vejledning i samling og brug på det pågældende lands sprog.



## PROJEKTDATEN

## SYSTEMBESCHREIBUNG

## MONTAGEFIRMA

**Inhaltsverzeichnis:**

<b>1. Allgemeine Sicherheitshinweise</b>	<b>5</b>
<b>2. Technische Daten</b>	<b>6</b>
<b>3. Aufbau und Montage der Anschlagereinrichtung</b>	<b>7</b>
<b>4. Einbauvariante: Mörteln in Beton</b>	<b>8</b>
4.1. Montageanleitung: Mörteln in Beton („Montageskizze 1“)	8
<b>5. Montageskizze</b>	<b>9</b>
<b>6. Eingeschaltete notifizierte Stelle</b>	<b>9</b>
<b>7. Befestigungselement „Green OF B“</b>	<b>10</b>
<b>8. Montageprotokoll</b>	<b>11</b>
<b>9. Kontrollkarte</b>	<b>12</b>
<b>10. Notizen</b>	<b>13</b>
<b>11. Notizen</b>	<b>14</b>
<b>12. Notizen</b>	<b>15</b>

# 1. Allgemeine Sicherheitshinweise

- Die Befestigung an der Anschlagereinrichtung GREEN geschieht immer mit einem Karabiner an der Anschlagöse und muss mit einem Auffanggurt gemäß EN 361 und einem kraftabsorbierenden Falldämpfer mit Verbindungsmittel (EN 355 und EN 354) erfolgen.
- **Achtung:** Für den horizontalen Einsatz dürfen nur Verbindungsmittel verwendet werden, die für diesen Verwendungszweck geeignet und für die entsprechende Kantenausführung (scharfe Kanten, Trapezblech, Stahlträger, Beton etc.) geprüft sind.
- Durch die Kombination einzelner Elemente der genannten Ausrüstungen können Gefahren entstehen, indem die sichere Funktion eines der Elemente beeinträchtigt wird. (Jeweilige Gebrauchsanweisungen beachten!)
- Vor Verwendung ist das gesamte Sicherungssystem auf offensichtliche Mängel (z.B.: lose Schraubverbindungen, Verformungen, Abnutzung, Korrosion, defekte Dacheindichtung etc.) durch Sichtkontrolle zu prüfen. Bestehen Zweifel hinsichtlich der sicheren Funktion des Sicherungssystems, ist dieses durch einen Fachkundigen zu überprüfen (schriftliche Dokumentation).
- Die gesamte Sicherheitseinrichtung muss mindestens einmal jährlich einer Prüfung durch einen Fachkundigen unterzogen werden. Die Prüfung durch einen Fachkundigen ist schriftlich zu dokumentieren.
- Nach einer Sturzbelastung ist das gesamte Sicherungssystem dem weiteren Gebrauch zu entziehen und durch einen Fachkundigen zu prüfen (Teilkomponenten, Befestigung am Untergrund etc.).
- Die GREEN Anschlagereinrichtungen wurden zur Personensicherung entwickelt und dürfen nicht für andere Zwecke verwendet werden. Niemals undefinierte Lasten an die Sicherungssysteme hängen.
- Es dürfen keine Änderungen an der freigegebenen Anschlagereinrichtungen vorgenommen werden.
- Bei geneigten Dachflächen muss durch geeignete Schneefänge das Abrutschen von Dachlawinen (Eis, Schnee) verhindert werden.
- Bei Überlassung des Sicherungssystems an externe Auftragnehmer sind die Aufbau- und Verwendungsanleitungen schriftlich zu überreichen.
- Die Anschlagereinrichtung darf nur von geeigneten, fachkundigen und mit dem Dachsicherheitssystem vertrauten Personen aufgebaut werden.
- Das System darf nur von Personen montiert bzw. benutzt werden, die mit dieser Gebrauchsanleitung, sowie mit den vor Ort geltenden Sicherheitsregeln vertraut sind. Weiteres müssen diese körperlich als auch geistig gesund und auf PSA (persönlichen Schutzausrüstung) geschult sein.  
Kinder und Schwangere sollten das Sicherungssystem nicht verwenden.
- Gesundheitliche Einschränkungen (Herz- und Kreislaufprobleme, Medikamenteneinnahme, Alkohol) können die Sicherheit des Benutzers bei Arbeiten in der Höhe beeinträchtigen.
- Während der Montage/Verwendung sind die jeweiligen Unfallverhütungsvorschriften (z.B.: Arbeiten auf Dächern) einzuhalten.
- Es muss ein Plan vorhanden sein, der Rettungsmaßnahmen bei allen möglichen Notfällen berücksichtigt.
- Vor Arbeitsbeginn müssen Maßnahmen getroffen werden, dass keine Gegenstände von der Arbeitsstelle nach unten fallen können. Der Bereich unter der Arbeitsstelle (Bürgersteig, etc.) ist freizuhalten.
- Die Monteure müssen sicherstellen, dass der Untergrund für die Befestigung der Anschlagereinrichtung geeignet ist. Im Zweifelsfall ist ein Statiker hinzuzuziehen.
- Die Anschlagereinrichtung am Dach ist für die Beanspruchung in alle Richtungen parallel zur Montagefläche oder rechtwinkelig zur Stütze vorgesehen.
- Sollten während der Montage Unklarheiten auftreten, ist unbedingt mit dem Hersteller Kontakt aufzunehmen.
- Die Abdichtung der Dacheindeckung hat fachgerecht nach den einschlägigen Richtlinien zu erfolgen.
- Die fachgerechte Befestigung des Sicherungssystems am Bauwerk muss durch Protokolle und Fotos der jeweiligen Einbausituation dokumentiert werden.
- Edelstahl darf nicht mit Schleifstaub oder Stahlwerkzeugen in Berührung kommen. Dies kann zu Korrosionsbildung führen.
- Alle Edelstahlschrauben sind vor der Montage mit einem geeigneten Schmiermittel zu schmieren.
- Der Anschlagpunkt sollte so geplant, montiert und benutzt werden, dass bei fachgerechter Verwendung der persönlichen Schutzausrüstung kein Sturz über die Absturzkante möglich ist.
- Beim Zugang zum Dachsicherheitssystem sind die Positionen der Anschlagereinrichtungen durch Pläne (z.B.: Skizze der Dachdraufsicht) zu dokumentieren.
- Der erforderliche Mindestfreiraum unter der Absturzkante zum Boden errechnet sich aus:  
Herstellerrangabe der verwendeten Persönlichen Schutzausrüstung inkl. Seilauslenkung
  - + Körpergröße
  - + Verformung + Verschiebung
  - + 1 m Sicherheitsabstand.

- Die Montage und die Verwendung der Anschlagereinrichtung sind erst zulässig, nachdem der Monteur die Einbauanleitung und die Benutzer die Sicherheitshinweise in der jeweiligen Landessprache gelesen haben.
- Die Benutzer der Anschlagereinrichtung müssen die allgemein gültige Broschüre „Sicherheitshinweise Anschlagereinrichtungen GREEN“ vor der Verwendung der Anschlagereinrichtung genauestens durchlesen.
- Achtung: Schneeräumung der Anlage wegen Schneedrucklast erforderlich!

## 2. Technische Daten

### Normen / Zulassungen der Anschlagereinrichtung:

DIN EN 795:2012 Typ A für 1 Person

CEN/TS 16415:2013 für 4 Personen

DIBt Zulassung Z-14.9-725

Anschlagereinrichtung „Green OF-B“ :

Bauhöhe : 200 mm bis 1.000 mm

Material: Edelstahl A2

Untergrund:

- Betonqualität mind. C20/25 DIN EN 206-1 gerissen und ungerissen
- Betonstärke mind. 160 mm

### Belastbarkeit der Anschlagereinrichtung:

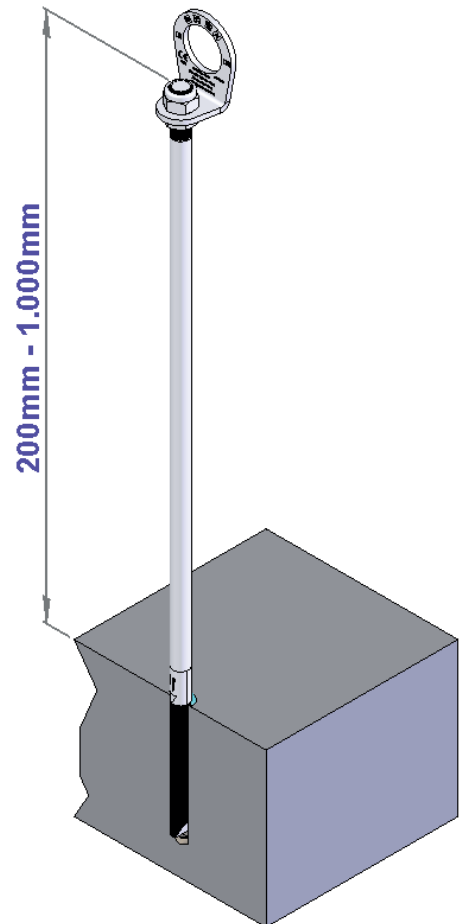
max. 4 Benutzer je Anschlagereinrichtung

Green OF-B wurde geprüft und zertifiziert nach EN

795:2012-Typ: A Die Prüfung erfolgte statisch und dynamisch am jeweiligen Originaluntergrund.

Green OF-B ist als Unterkonstruktion zur Befestigung von Bauteilen eines Horizontal-Seilsicherungssystem

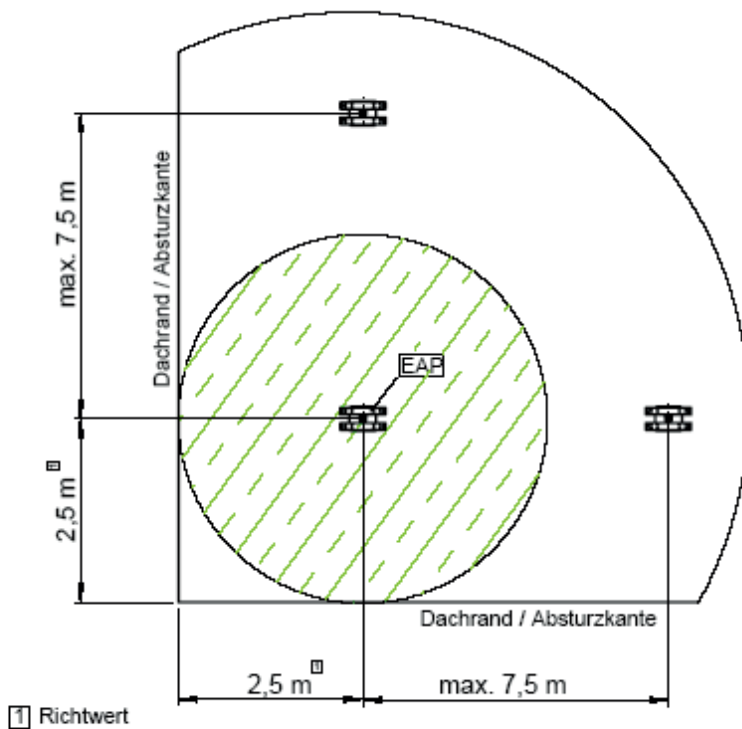
DIN EN 795 Typ C geeignet.



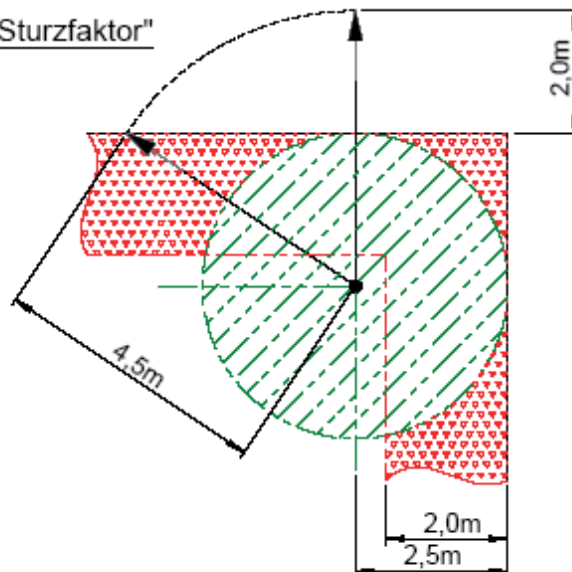
### 3. Aufbau und Montage der Anschlagseinrichtung

Der Aufbau und die Montage gilt für alle Bauhöhen der Anschlagseinrichtung. Der Einbau der Anschlagseinrichtung „Green OF B“ erfolgt mit einem empfohlenen Mindestabstand von 2,5 m zur Dachkante / Absturzkante. Grundvoraussetzung ist eine statisch tragfähige Unterkonstruktion und die Einhaltung der Einbauanleitung und der Sicherheitshinweis. Bestehen Zweifel zur Untergrundbeschaffenheit ist ein Baustatiker hinzuzuziehen. Der Einzelanschlagpunkt muss so positioniert werden, dass bei einem Sturz über die Absturzkante maximal der Sturzfaktor 1 (= max. 2 m) entsteht. -> siehe Skizze „Sturzfaktor“

Positionsskizze Dach



Skizze "Sturzfaktor"



## 4. Einbauvariante: Mörteln in Beton

### GREEN OF-B:

Art.-Nr. 4615 00 00  
Mörteln in Beton ohne Fußplatte

### Befestigungsmaterial - gesondert bestellen:

1 Kartusche Injektionsmörtel:  
Art.-Nr. 4790 50 02 F  
ischer Superbond „FIS SB 390-S“ (180 Skalenteile)

### Werkzeugempfehlung:

Hammerbohrer ø 18 x 200 (z. B. Hilti TE-TX 18/32)  
Art.-Nr. 9961 00 18  
Fischer Auspresspistole „FIS DM S“  
Handluftbläser und Bürste ø 18  
Art.-Nr. 4790 50 01

### Befestigungsmaterial:

Injektions-Mörtel Fischer „FIS SB 390- S“ Gewindeeindringtiefe in Beton mind. 120 mm Betonqualität mind. C20/25, Bauteildicke mind. 160 mm, Abstand Betonrand mind. 300 mm (Originalanleitung Mörtelhersteller beachten!) Es darf nur das von GREEN gelieferte Befestigungsmaterial verwendet werden. Einzelteile dürfen nicht ausgetauscht werden. Vor der Montage ist die Betonfestigkeit des Verankerungsgrundes festzustellen.

### 4.1. Montageanleitung: Mörteln in Beton („Montageskizze 1“)

Zur Befestigung im Untergrund ist immer die Original-Gebrauchsanweisung „FIS-SB“ der Fa. Fischer zu beachten!

- Die Position der Anschlagereinrichtung auf dem Untergrund festlegen.
- Die Verankerung der Anschlagereinrichtung „Green OF-B“ erfolgt mit Injektions-Mörtel. Die erforderliche Mindest-Bohrlochtiefe beträgt 125 mm.
- Dazu 1 Bohrloch rechtwinklig zur Oberfläche des Verankerungsgrundes mit einem Hartmetall- Hammerbohrer (Nenn-ø 18 mm) herstellen – Bohrloch 2x mit Handbläser ausblasen und mit Bürste ø20 mm 2x säubern und nochmals mit Handbläser 2x ausblasen.
- Das gereinigte Bohrloch mit Mörtel vom Bohrlochgrund nach oben mit Mörtel (9 Skalenteile) blasenfrei verfüllen.
- Die längere Gewindeseite der Anschlagereinrichtung „OF-B“ sofort in das mit Mörtel verfüllte Bohrloch bis mind. zur Setzmarkierung: „Einbautiefe“ (120 mm) mit einer leichten Drehbewegung eindrücken. Beim Erreichen der Setzmarkierung muss Mörtel am Bohrlochrand austreten. - Anschließend Mörtel nach Herstellerangabe aushärten lassen!

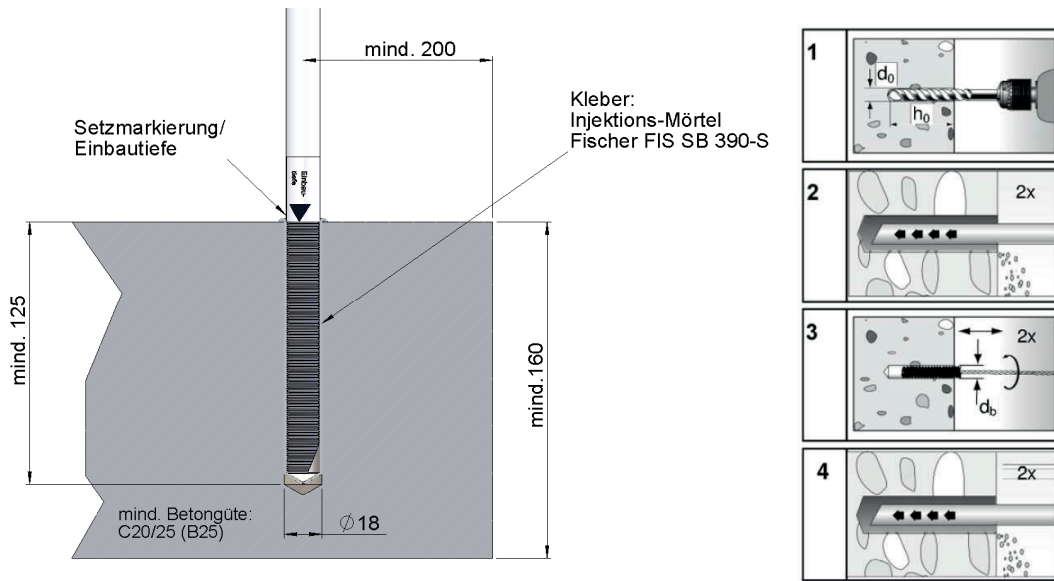
### ACHTUNG!

Befestigungsbohrungen nur in tragfähigen Konstruktionsbeton bohren! Verankerungen sind nicht in Estrich, Ausgleichsbeton, Gasbeton, etc. möglich!

**Anbau Anschlagpunkt (360° - Wirbelöse) siehe separate Broschüre: „Sicherheitshinweise Anschlagereinrichtungen GREEN“**



## 5. Montageskizze



Temperaturbereich (°C)	t <sub>work</sub>			t <sub>cure</sub>		
	FIS SB LOW SPEED	FIS SB (standard)	FIS SB HIGH SPEED	FIS SB LOW SPEED	FIS SB (standard)	FIS SB HIGH SPEED
> -20 °C - -15 °C	-	-	60 min.	-	-	24 h
> -15 °C - -10 °C	-	60 min.	30 min.	-	36 h	8 h
> -10 °C - -5 °C	-	30 min.	15 min.	-	24 h	180 min.
> -5 °C - +0 °C	-	20 min.	10 min.	-	8 h	120 min.
> +0 °C - +5 °C	30 min.	13 min.	5 min.	17 h	4 h	60 min.
> +5 °C - +10 °C	15 min.	9 min.	3 min.	8 h	120 min.	45 min.
> +10 °C - +20 °C	12 min.	5 min.	2 min.	4,5 h	60 min.	30 min.
> +20 °C - +30 °C	8 min.	4 min.	1 min.	60 min.	45 min.	15 min.
> +30 °C - +40 °C	5 min.	2 min.	-	60 min.	30 min.	-

## 6. Eingeschaltete notifizierte Stelle



DEKRA EXAM GmbH  
 Prüflaboratorium für Bauteilsicherheit  
 Dinnendahlstraße 9  
 D - 44809 Bochum  
 Prüfnummer Abnahmestelle: NB 0158

## 7. Befestigungselement „Green OF B“

Beim Dachzugang (Systemzugang) ist dieser Hinweis vom Bauherrn gut sichtbar anzubringen:

### Hinweise zum bestehenden Dachsicherheitssystem

Die Benutzung darf nur entsprechend der Aufbau- und Verwendungsanleitungen erfolgen.

Aufbewahrungsort der Aufbau- und Verwendungsanleitungen, Prüfprotokolle, etc. ist:

- Übersichtsplan mit der Lage der Anschlagseinrichtungen:



- Hersteller und Systembezeichnung: GREEN „Green OF B“
- Datum der letzten Prüfung: \_\_\_\_\_
- Höchstzahl der zu sichernden Personen: 4 Personen
- Notwendigkeit von Falldämpfern: ja
- Der erforderliche Mindestfreiraum unter der Absturzkante zum Boden errechnet sich aus:
  - Verformung & Verschiebung (max. 1 m) der Anschlagseinrichtung im Belastungsfall
  - + Herstellerangabe der verwendeten Persönlichen Schutzausrüstung inkl. Seilauslenkung
  - + Körpergröße
  - + 1 m Sicherheitsabstand.

## 8. Montageprotokoll

BV / Objekt: \_\_\_\_\_ Standort der Anlage: \_\_\_\_\_

Straße, Hausnummer

Produkt: \_\_\_\_\_

PLZ, Ort

**Auftraggeber:**

**Auftragnehmer:**

**Montagefirma:**

\_\_\_\_\_  
Firmenbezeichnung / Name, Vorname

\_\_\_\_\_  
Firmenbezeichnung / Name, Vorname

\_\_\_\_\_  
Firmenbezeichnung / Name, Vorname

\_\_\_\_\_  
Straße, Hausnummer

\_\_\_\_\_  
Straße, Hausnummer

\_\_\_\_\_  
Straße, Hausnummer

\_\_\_\_\_  
PLZ, Ort

\_\_\_\_\_  
PLZ, Ort

\_\_\_\_\_  
PLZ, Ort

\_\_\_\_\_  
Tel. (dienstlich, mobil)

\_\_\_\_\_  
Tel. (dienstlich, mobil)

\_\_\_\_\_  
Tel. (dienstlich, mobil)

### Befestigungsprotokoll

Datum	Standort	Befestigungsuntergrund	Bef.- material <small>(Dübel, Schrauben, etc.)</small>		Anzugsmoment

Die unterzeichnende Montagefirma versichert die ordnungsgemäße Verarbeitung der Dübel laut Dübelherstellerrichtlinien. (Sachgemäße Reinigung der Bohrlöcher, Einhaltung der Aushärtungszeiten und Verarbeitungstemperatur, Randabstände der Dübel, Überprüfung des Untergrundes etc.)

### Foto - Dokumentation

Datum	Standort	Fotos / Dateiname

- Der Auftraggeber nimmt die Leistungen des Auftragnehmers ab.
- Die Aufbau- und Verwendungsanleitungen, Befestigungsprotokolle, Foto Dokumentationen wurden dem Auftraggeber (Bauherrn) übergeben und sind dem Anwender zur Verfügung zu stellen. Beim Zugang zum Sicherungssystem sind die Positionen der Anschlageinrichtungen vom Bauherrn durch Pläne (z.B.: Skizze der Dachdraufsicht) zu dokumentieren.
- **Der Fachkundige mit dem Sicherheitssystem vertraute Monteur bestätigt, dass die Montagearbeiten fachgerecht, nach dem Stand der Technik und entsprechend der Aufbau- und Verwendungsanleitungen des Herstellers ausgeführt wurden. Die sicherheitstechnische Zuverlässigkeit wird durch den Montagebetrieb bestätigt.**

Anmerkungen: \_\_\_\_\_

## 9. Kontrollkarte

Durchgeführte Tätigkeiten	Festgestellte Mängel		Datum	Firma/Name/ Fachkundiger	Mängelbe- schreibung/ Maßnahmen	Datum der nächsten re- gelmäßigen Überprüfung
	Ja	Nein				
<p><b>Systemüberprüfung</b></p> <ul style="list-style-type: none"> <li>Keine Verformung der Einzelteile erkennbar</li> <li>alle Schrauben und Verbindungen fest</li> <li>Seilführungen ohne Beschädigungen</li> </ul> <p>Sichtprüfung der Anschlagpunkte und des Zubehörs (Verbindungsmittel etc.) durch einen autorisierten Fachkundigen.</p>						

\*\*\* Bei Beanspruchung durch Absturz oder bei bestehenden Zweifeln ist die Anschlaganlage sofort dem Gebrauch zu entziehen und dem Hersteller oder einer fachkundigen Werkstatt zur Prüfung und Reparatur zu senden. Dies trifft ebenfalls bei Beschädigungen der Anschlagmittel zu.

**Das Dokument ist vom Verantwortlichen auszufüllen und mit der Verwendungsanleitung an einem geschützten Ort sicher zu verwahren (z.B.: Hausverwaltung)**

**Beim Zugang zum Dachsicherungssystem sind die Positionen der Anschlaganlagen durch Pläne (z.B.: Skizze der Dachdraufsicht) zu dokumentieren!**

---

## 10. Notizen

---

---

## 11. Notizen

---

© Green International GmbH, Irrtümer, Druckfehler, technische Änderungen vorbehalten!  
© Green International GmbH. No liability for errors and printing errors. We reserve the right to make technical changes.

---

## 12. Notizen

---

© Green International GmbH, Irrtümer, Druckfehler, technische Änderungen vorbehalten!  
© Green International GmbH. No liability for errors and printing errors. We reserve the right to make technical changes.



**GREEN International Absturzsicherungs GmbH**

Fabriksplatz 1/10, 4662 Steyrermühl

Tel.: +43 7613 32498-0

Fax: +43 7613 32498-16

[office@green-gmbh.at](mailto:office@green-gmbh.at)

[www.green-international.at](http://www.green-international.at)