

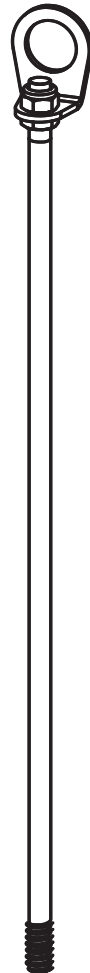


Aufbau- und Verwendungsanleitung
Produktbeschreibung sorgfältig lesen



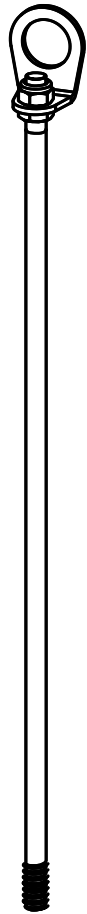
GREEN

INTERNATIONAL



DEUTSCH

DE	ACHTUNG		Die Montage und die Verwendung der Sicherungseinrichtung ist erst zulässig, nachdem der Monteur und der Anwender die Original Aufbau- und Verwendungsanleitung in der jeweiligen Landessprache gelesen hat.
EN	ATTENTION		Assembling and using of the safety product is only allowed after the assembler and user read the original installation and application instruction in his national language.
FR	ATTENTION		Le montage et l'utilisation du dispositif de sécurité ne sont autorisés qu'après lecture par le monteur et par l'utilisateur de la notice d'origine de montage et d'utilisation dans la langue du pays concerné.
IT	ATTENZIONE		Il montaggio e l'uso del dispositivo di sicurezza è ammesso soltanto dopo che il montatore e l'utente hanno letto le istruzioni per l'installazione e l'uso nella rispettiva lingua nazionale.
ES	ATENCIÓN		No está permitido montar ni usar el dispositivo de protección antes de que el montador y el usuario hayan leído las instrucciones de montaje y uso originales en la lengua del respectivo país.
PT	ATENÇÃO		A montagem e o emprego do mecanismo de proteção somente serão permitidos, após o montador e o usuário terem lido as instruções de uso originais, no respectivo idioma do país, sobre a montagem e o emprego do mesmo.
NL	ATTENTIE		De montage en het gebruik van de veiligheidsinrichting is pas toegestaan, nadat de monteur en de gebruiker de originele montage en gebruikershandleiding in de desbetreffende taal gelezen hebben.
HU	FIGYELEM		A biztonsági berendezés felszerelése és használata csak az után megengedett, miután a szerelést végző és a használó személyek a nemzeti nyelvükre lefordított, eredeti használati utasítást elolvasták és megértették.
SL	POZOR		Montaža in uporaba varnostnih naprav je dovoljena šele takrat, ko sta monter in uporabnik prebrala originalna navodila za montažo in uporabo v konkretnem jeziku.
CZ	POZOR		Montáž a používání zabezpečovacího zařízení jsou povoleny až poté, co si pracovníci provádějící montáž a uživatelé přečetli v příslušném jazyce originální návod k montáži a používání.
TR	DİKKAT		Güvenlik tertibatının montajına ve kullanımına, ancak montaj teknisyeni ve kullanıcı, orijinal kurulum ve kullanma talimatını kendi ülke dilinde okuduktan sonra, izin verilir.
NO	OBS		Monteringen og anvendelsen av sikkerhetsinnretningene er gyldige først etter at montøren og brukeren har lest den originale oppbygnings- og bruksanvisningen i det tilsvarende landets språk.
SV	OBS		Säkerhetsanordningen får inte monteras och användas förrän montören och användaren har läst igenom konstruktionsbeskrivningen och bruksanvisningen i original på resp lands språk.
FI	HUOMIO		Turvallitteiden asennus ja käyttö on sallittu vasta, kun asentaja ja käyttäjä ovat lukeneet alkuperäisen asennus- ja käyttöohjeen omalla kielellään.
DA	GIV AGT		Montagen og brugen af sikkerhedsudstyret er først tilladt, efter at montøren og brugeren har læst den originale vejledning i samling og brug på det pågældende lands sprog.



PROJEKTDATEN

SYSTEMBESCHREIBUNG

MONTAGEFIRMA

Inhaltsverzeichnis

1. Allgemeine Sicherheitshinweise	5
2. Technische Daten	6
3. Aufbau und Montage der Anschlagereinrichtung	7
4. Einbauvariante: Schrauben in Vollholz mind. 14 x 14 cm	8
4.1. Montageanleitung: Montage in Holzbalken 14 x 14 cm	8
5. Eingeschaltete notifizierte Stelle	8
6. Befestigungselement „GREEN OF H“	9
7. Montageprotokoll	10
8. Kontrollkarte	11

1. Allgemeine Sicherheitshinweise

- Die Befestigung an der Anschlagereinrichtung GREEN geschieht immer mit einem Karabiner an der Anschlagöse und muss mit einem Auffanggurt gemäß EN 361 und einem kraftabsorbierenden Falldämpfer mit Verbindungsmittel (EN 355 und EN 354) erfolgen.
- Achtung: Für den horizontalen Einsatz dürfen nur Verbindungsmittel verwendet werden, die für diesen Verwendungszweck geeignet und für die entsprechende Kantenausführung (scharfe Kanten, Trapezblech, Stahlträger, Beton etc.) geprüft sind.
- Durch die Kombination einzelner Elemente der genannten Ausrüstungen können Gefahren entstehen, indem die sichere Funktion eines der Elemente beeinträchtigt wird. (Jeweilige Gebrauchsanweisungen beachten!)
- Vor Verwendung ist das gesamte Sicherungssystem auf offensichtliche Mängel (z.B.: lose Schraubverbindungen, Verformungen, Abnutzung, Korrosion, defekte Dacheindichtung etc.) durch Sichtkontrolle zu prüfen. Bestehen Zweifel hinsichtlich der sicheren Funktion des Sicherungssystems ist dieses durch einen Fachkundigen zu überprüfen (schriftliche Dokumentation).
- Die gesamte Sicherheitseinrichtung muss mindestens einmal jährlich einer Prüfung durch einen Fachkundigen unterzogen werden. Die Prüfung durch einen Fachkundigen ist schriftlich zu dokumentieren. Nach einer Sturzbelastung ist das gesamte Sicherungssystem dem weiteren Gebrauch zu entziehen und durch einen Fachkundigen zu prüfen (Teilkomponenten, Befestigung am Untergrund etc.).
- Die GREEN Anschlagereinrichtungen wurden zur Personensicherung entwickelt und dürfen nicht für andere Zwecke verwendet werden. Niemals undefinierte Lasten an die Sicherungssysteme hängen.
- Es dürfen keine Änderungen an der freigegebenen Anschlagereinrichtungen vorgenommen werden.
- Bei geneigten Dachflächen muss durch geeignete Schneefänge das Abrutschen von Dachlawinen (Eis, Schnee) verhindert werden.
- Bei Überlassung des Sicherungssystems an externe Auftragnehmer sind die Aufbau- und Verwendungsanleitungen schriftlich zu überreichen.
- Die Anschlagereinrichtung darf nur von geeigneten, fachkundigen und mit dem Dachsicherheitssystem vertrauten Personen aufgebaut werden.
- Das System darf nur von Personen montiert bzw. benutzt werden, die mit dieser Gebrauchsanleitung - sowie mit den vor Ort geltenden Sicherheitsregeln vertraut sind. Weiteres müssen diese körperlich als auch geistig gesund und auf PSA (Persönlichen Schutzausrüstung) geschult sein.
- Kinder und Schwangere sollten das Sicherungssystem nicht verwenden.
- Gesundheitliche Einschränkungen (Herz- und Kreislaufprobleme, Medikamenteneinnahme, Alkohol) können die Sicherheit des Benutzers bei Arbeiten in der Höhe beeinträchtigen.
- Während der Montage/Verwendung sind die jeweiligen Unfallverhütungsvorschriften (z.B.: Arbeiten auf Dächern) einzuhalten.
- Es muss ein Plan vorhanden sein, der Rettungsmaßnahmen bei allen möglichen Notfällen berücksichtigt.
- Vor Arbeitsbeginn müssen Maßnahmen getroffen werden, dass keine Gegenstände von der Arbeitsstelle nach unten fallen können. Der Bereich unter der Arbeitsstelle (Bürgersteig, etc.) ist freizuhalten.
- Die Monteure müssen sicherstellen, dass der Untergrund für die Befestigung der Anschlagereinrichtung geeignet ist. Im Zweifelsfall ist ein Statiker hinzuzuziehen.
- Die Anschlagereinrichtung am Dach ist für die Beanspruchung in alle Richtungen parallel zur Montagefläche oder rechtwinklig zur Stütze vorgesehen.
- Sollten während der Montage Unklarheiten auftreten, ist unbedingt mit dem Hersteller Kontakt aufzunehmen.
- Die Abdichtung der Dacheindeckung hat fachgerecht nach den einschlägigen Richtlinien zu erfolgen.
- Die fachgerechte Befestigung des Sicherungssystems am Bauwerk muss durch Protokolle und Fotos der jeweiligen Einbausituation dokumentiert werden.
- Edelstahl darf nicht mit Schleifstaub oder Stahlwerkzeugen in Berührung kommen, dies kann zu Korrosionsbildung führen.
- Alle Edelstahlschrauben sind vor der Montage mit einem geeigneten Schmiermittel zu schmieren.
- Der Anschlagpunkt sollte so geplant, montiert und benutzt werden, dass bei fachgerechter Verwendung der Persönlichen Schutzausrüstung kein Sturz über die Absturzkante möglich ist.
- Beim Zugang zum Dachsicherheitssystem sind die Positionen der Anschlagereinrichtungen durch Pläne (z.B.: Skizze der Dachdraufsicht) zu dokumentieren.

- Der erforderliche Mindestfreiraum unter der Absturzkante zum Boden errechnet sich aus:
Herstellerangabe der verwendeten Persönlichen Schutzausrüstung inkl. Seilauslenkung
+ Körpergröße
+ 1 m Sicherheitsabstand
- Die Montage und die Verwendung der Anschlagereinrichtung sind erst zulässig, nachdem der Monteur die Einbauanleitung und die Benutzer die Sicherheitshinweise in der jeweiligen Landessprache gelesen haben.
- Die Benutzer der Anschlagereinrichtung müssen die Sicherheitshinweise „GREEN OF H“ vor der Verwendung gelesen und verstanden haben und sich an die Herstelleranweisungen halten.
- Achtung: Schneeräumung der Anlage wegen Schneedrucklast erforderlich.

2. Technische Daten

Normen / Zulassungen der Anschlagereinrichtung:

DIN EN 795:2012 Typ A für 1 Person

CEN/TS 16415 Typ A für 2 Personen

DIBt Zulassung Z-14.9-725 für 2 Personen

Anschlagereinrichtung „GREEN OF H“ :

Bauhöhe : 500 -> 1.000 mm

Material: korrosionsbeständiger Edelstahl

Balkenplatte: korrosionsbeständiger Edelstahl

Untergrund: Konstruktionsvollholz mind. C24;

Abmessung: mind. 140 x 140 mm

Belastbarkeit der Anschlagereinrichtung:

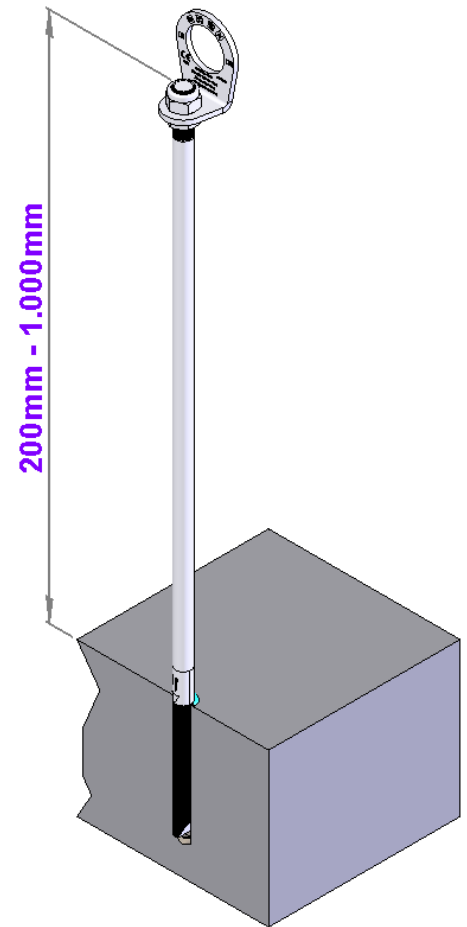
max. 2 Benutzer je Anschlagereinrichtung

„GREEN OF H“ wurde geprüft und zertifiziert nach EN 795:2012-Typ: A

Die Prüfung erfolgte statisch und dynamisch am jeweiligen Originaluntergrund.

GREEN OF H ist als Unterkonstruktion zur Befestigung von Seilzwischenhalterungen eines Horizontal-Seilsicherungssystem nach

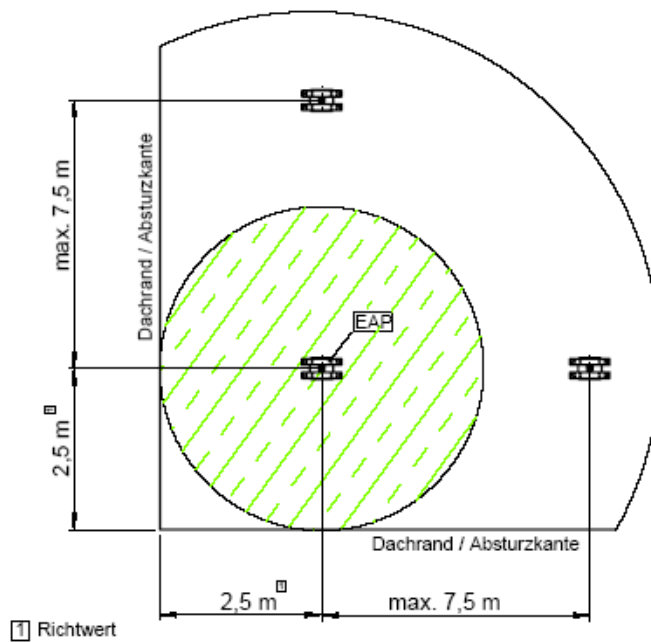
DIN EN 795:2012-Typ: C geeignet.



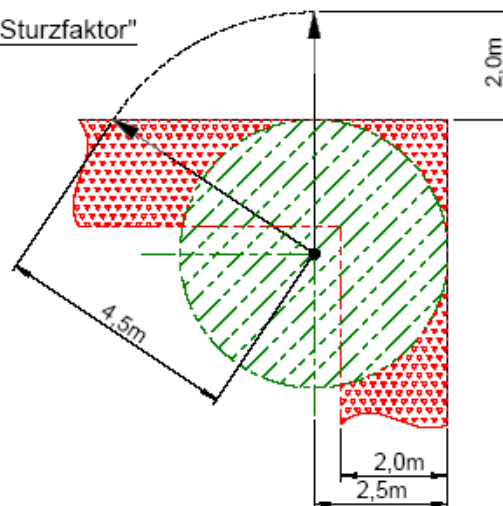
3. Aufbau und Montage der Anschlageinrichtung

Der Aufbau und die Montage gelten für alle Bauhöhen der Anschlageinrichtung. Der Einbau der Anschlageinrichtung „Green of H“ erfolgt mit einem empfohlenen Mindestabstand von 2,5 m zur Dachkante / Absturzkante. Grundvoraussetzung ist eine statisch tragfähige Unterkonstruktion und die Einhaltung der Einbauanleitung und der Sicherheitshinweise. Bestehen Zweifel zur Untergrundbeschaffenheit ist ein Baustatiker hinzuzuziehen. Der Einzelschlagpunkt muss so positioniert werden, dass bei einem Sturz über die Absturzkante maximal der Sturfaktor 1 (= max. 2 m) entsteht. -> siehe Skizze „Sturfaktor“

Positionsskizze Dach



Skizze "Sturfaktor"



4. Einbauvariante: Schrauben in Vollholz mind. 14 x 14 cm

GREEN OF H:
Art.-Nr. 4618 00 00

Notwendiges Werkzeug:

- Holzbohrer $\varnothing 16$ und Maulschlüssel SW 24
- Akkuschrauber
- Bit Torx 30

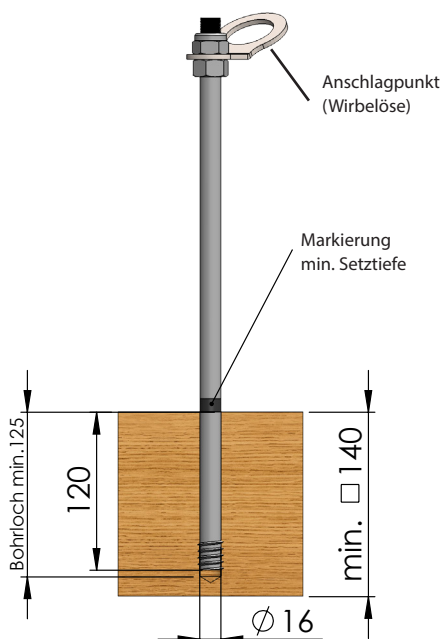
Es darf nur das von Grün gelieferte Befestigungsmaterial verwendet werden. Einzelteile dürfen nicht ausgetauscht werden.
Vor der Befestigung ist die Tragfähigkeit des Verankerungsgrundes festzustellen.
Die Befestigung darf nur in Konstruktionsvollholz Qual. mind. C24 nach EN 338 erfolgen.

4.1. Montageanleitung: Montage in Holzbalken 14 x 14 cm

Die Befestigung der Anschlagseinrichtung erfolgt direkt in das Konstruktionsvollholz mit einer Holzmulle und wird mit der separat mitgelieferten Balkenplatte fixiert.

Einbauschritte:

1. Position der Anschlagseinrichtung auf der Dachfläche festlegen.
2. Bohrloch exakt $\varnothing 16$ mm mittig in das Konstruktionsvollholz mit geeignetem Holzbohrer $\varnothing 16$ mm 125 mm tief einbohren.
3. Die mitgelieferte Balkenplatte auf das Stabgewinde M16 aufschieben.
4. Die beiden mitgelieferten 6-Kantmutter M16 am oberen Stabgewinde M16 kontern.
5. Den GREEN OF H" mit einem Maulschlüssel SW 24 immer bis zur Setzmarkierung (sh. Skizze 120 mm tief in das Konstruktionsvollholz eindrehen. Beim Eindrehen den Stab mit einer Hand immer senkrecht zum Bohrloch führen.
Idealerweise befindet sich die Balkenplatte beim Eindrehen oberhalb der Führungshand.
6. Anschließend die Balkenplatte auf dem Konstruktionsvollholz parallel zum Balken ausrichten.
7. Abschließend alle vier mitgelieferten VA-Holzbauschrauben $\varnothing 6 \times 50$ mm durch die Bohrungen der Balkenplatte in das Konstruktionsvollholz bis zum Anschlag einschrauben
8. Anschlagseinrichtung auf einwandfreien und festen Sitz kontrollieren.



5. Eingeschaltete notifizierte Stelle

DEKRA EXAM GmbH
Prüflaboratorium für Bauteilsicherheit Dinnendahlstraße 9
D - 44809 Bochum
Prüfnummer Abnahmestelle: NB 0158

6. Befestigungselement „GREEN OF H“

Beim Dachzugang (Systemzugang) ist dieser Hinweis vom Bauherrn gut sichtbar anzubringen:

Hinweise zum bestehenden Dachsicherheitssystem

Die Benutzung darf nur entsprechend der Aufbau- und Verwendungsanleitungen erfolgen.

Aufbewahrungsort der Aufbau- und Verwendungsanleitungen, Prüfprotokolle, etc. ist:

- Übersichtsplan mit der Lage der Anschlagseinrichtungen:



- Hersteller und Systembezeichnung: GREEN International „GREEN OF H“
- Datum der letzten Prüfung: _____
- Höchstzahl der zu sichernden Personen: 4 Personen
- Notwendigkeit von Falldämpfern: ja
- Der erforderliche Mindestfreiraum unter der Absturzkante zum Boden errechnet sich aus:
 - Verformung & Verschiebung (max. 1 m) der Anschlagseinrichtung im Belastungsfall
 - + Herstellerangabe der verwendeten Persönlichen Schutzausrüstung inkl. Seilauslenkung
 - + Körpergröße
 - + 1 m Sicherheitsabstand.

7. Montageprotokoll

BV / Objekt: _____	Standort der Anlage:	_____
		Straße, Hausnummer
Produkt: _____		PLZ, Ort
Auftraggeber:	Auftragnehmer:	Montagefirma:
Firmenbezeichnung / Name, Vorname	Firmenbezeichnung / Name, Vorname	Firmenbezeichnung / Name, Vorname
Straße, Hausnummer	Straße, Hausnummer	Straße, Hausnummer
PLZ, Ort	PLZ, Ort	PLZ, Ort
Tel. (dienstlich, mobil)	Tel. (dienstlich, mobil)	Tel. (dienstlich, mobil)

Befestigungsprotokoll					
Datum	Standort	Befestigungsuntergrund	Bef.- material <small>(Dübel, Schrauben, etc.)</small>		Anzugsmoment

Die unterzeichnende Montagefirma versichert die ordnungsgemäße Verarbeitung der Dübel laut Dübelherstellerrichtlinien. (Sachgemäße Reinigung der Bohrlöcher, Einhaltung der Aushärtungszeiten und Verarbeitungstemperatur, Randabstände der Dübel, Überprüfung des Untergrundes etc.)

Foto - Dokumentation		
Datum	Standort	Fotos / Dateiname

- Der Auftraggeber nimmt die Leistungen des Auftragnehmers ab.
- Die Aufbau- und Verwendungsanleitungen, Befestigungsprotokolle, Foto Dokumentationen wurden dem Auftraggeber (Bauherrn) übergeben und sind dem Anwender zur Verfügung zu stellen. Beim Zugang zum Sicherungssystem sind die Positionen der Anschlagleinrichtungen vom Bauherrn durch Pläne (z.B.: Skizze der Dachdraufsicht) zu dokumentieren.
- Der Fachkundige mit dem Sicherheitssystem vertraute Monteur bestätigt, dass die Montagearbeiten fachgerecht, nach dem Stand der Technik und entsprechend der Aufbau- und Verwendungsanleitungen des Herstellers ausgeführt wurden. Die sicherheitstechnische Zuverlässigkeit wird durch den Montagebetrieb bestätigt.

Anmerkungen: _____

8. Kontrollkarte

Durchgeführte Tätigkeiten	Festgestellte Mängel		Datum	Firma/Name/ Fachkundiger	Mängelbe- schreibung/ Maßnahmen	Datum der nächsten re- gelmäßigen Überprüfung
	Ja	Nein				
Systemüberprüfung • Keine Verformung der Einzelteile erkennbar • alle Schrauben und Verbindungen fest • Seilführungen ohne Beschädigungen Sichtprüfung der Anschlagpunkte und des Zubehörs (Verbindungsmittel etc.) durch einen autorisierten Fachkundigen.						

*** Bei Beanspruchung durch Absturz oder bei bestehenden Zweifeln ist die Anschlageinrichtung sofort dem Gebrauch zu entziehen und dem Hersteller oder einer fachkundigen Werkstatt zur Prüfung und Reparatur zu senden. Dies trifft ebenfalls bei Beschädigungen der Anschlagmittel zu.

Das Dokument ist vom Verantwortlichen auszufüllen und mit der Verwendungsanleitung an einem geschützten Ort sicher zu verwahren (z.B.: Hausverwaltung)

Beim Zugang zum Dachsicherungssystem sind die Positionen der Anschlagvorrichtungen durch Pläne (z.B.: Skizze der Dachdraufsicht) zu dokumentieren!

ARBEITSSICHERHEIT IM GRÜNEN BEREICH

Absturzsicherheit ist in Österreich Pflicht. Seit mehreren Jahren ist jeder Professionist verpflichtet seine Arbeiten am Dach gesichert durchzuführen. Mittlerweile wird dies vom Arbeitsinspektorat streng kontrolliert. Nicht nur bei Montagefirmen sondern auch beim Gebäudeeigentümer. Jeder muss also sichern.

Tun Sie es GREEN.



GREEN International Absturzsicherungs GmbH

Fabrikplatz 1/10, 4662 Steyrermühl

Tel.: +43 7613 32498-0

Fax: +43 7613 32498-16

office@green-gmbh.at

www.green-international.at

20190709