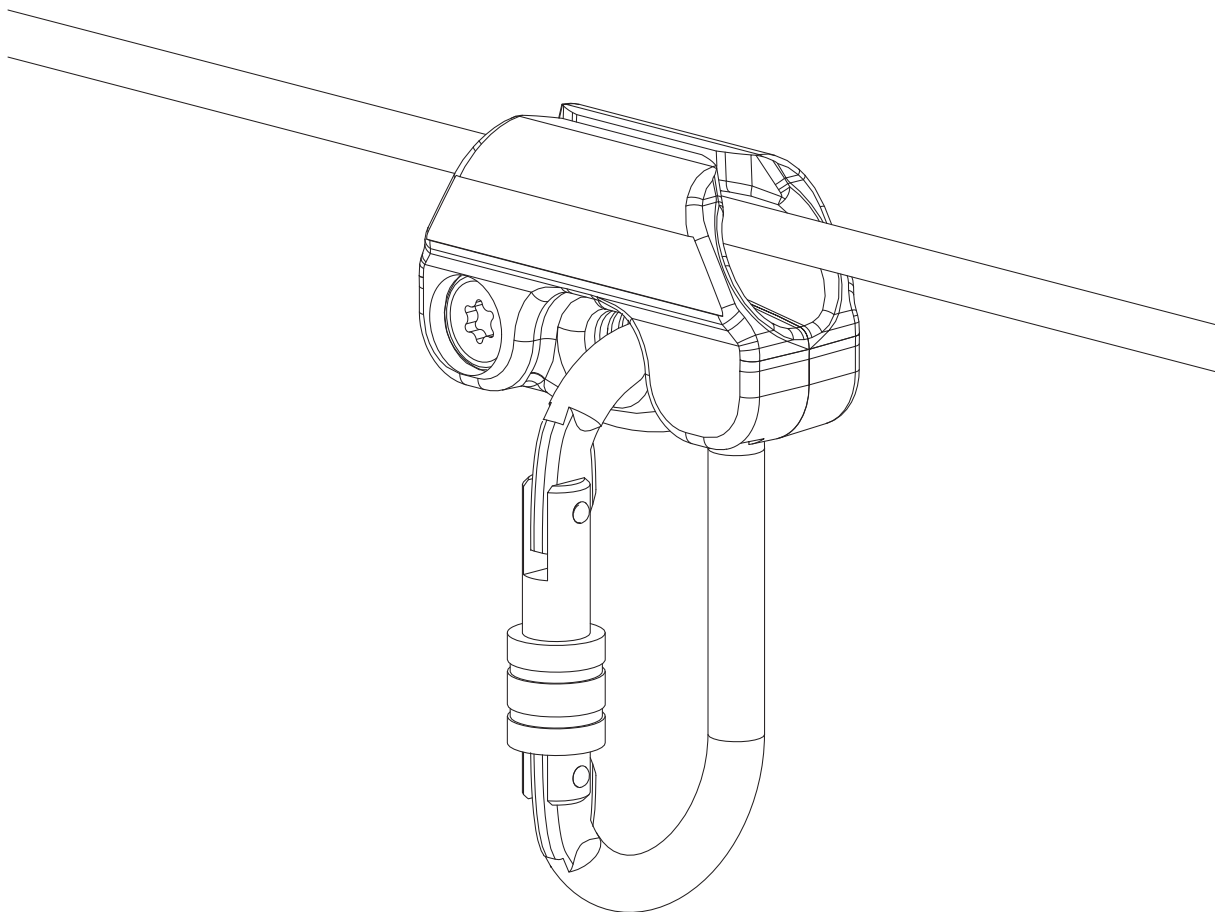




GREEN

INTERNATIONAL



GREENRUNNER 01

DEUTSCH

DE ACHTUNG



Die Montage und die Verwendung der Sicherungseinrichtung ist erst zulässig, nachdem der Monteur und der Anwender die Original Aufbau- und Verwendungsanleitung in der jeweiligen Landessprache gelesen hat.

EN ATTENTION



Assembling and using of the safety product is only allowed after the assembler and user read the original installation and application instruction in his national language.

FR ATTENTION



Le montage et l'utilisation du dispositif de sécurité ne sont autorisés qu'après lecture par le monteur et par l'utilisateur de la notice d'origine de montage et d'utilisation dans la langue du pays concerné.

IT ATTENZIONE



Il montaggio e l'uso del dispositivo di sicurezza è ammesso soltanto dopo che il montatore e l'utente hanno letto le istruzioni per l'installazione e l'uso nella rispettiva lingua nazionale.

ES ATENCIÓN



No está permitido montar ni usar el dispositivo de protección antes de que el montador y el usuario hayan leído las instrucciones de montaje y uso originales en la lengua del respectivo país.

PT ATENÇÃO



A montagem e o emprego do mecanismo de proteção somente serão permitidos, após o montador e o usuário terem lido as instruções de uso originais, no respectivo idioma do país, sobre a montagem e o emprego do mesmo.

NL ATTENTIE



De montage en het gebruik van de veiligheidsinrichting is pas toegestaan, nadat de monteur en de gebruiker de originele montage en gebruikershandleiding in de desbetreffende taal gelezen hebben.

HU FIGYELEM



A biztonsági berendezés felszerelése és használata csak az után megengedett, miután a szerelést végző és a használó személyek a nemzeti nyelvükre lefordított, eredeti használati utasítást elolvasták és megértették.

SL POZOR



Montaža in uporaba varnostnih naprav je dovoljena šele takrat, ko sta monter in uporabnik prebrala originalna navodila za montažo in uporabo v konkretnem jeziku.

CZ POZOR



Montáž a používání zabezpečovacího zařízení jsou povoleny až poté, co si pracovníci provádějící montáž a uživatelé přečetli v příslušném jazyce originální návod k montáži a používání.

TR DİKKAT



Güvenlik tertibatının montajına ve kullanımına, ancak montaj teknisyeni ve kullanıcı, orijinal kurulum ve kullanma talimatını kendi ülke dilinde okuduktan sonra, izin verilir.

NO OBS



Monteringen og anvendelsen av sikkerhetsinnretningene er gyldige først etter at montøren og brukeren har lest den originale oppbygnings- og bruksanvisningen i det tilsvarende landets språk.

SV OBS



Säkerhetsanordningen får inte monteras och användas förrän montören och användaren har läst igenom konstruktionsbeskrivningen och bruksanvisningen i original på resp lands språk.

FI HUOMIO

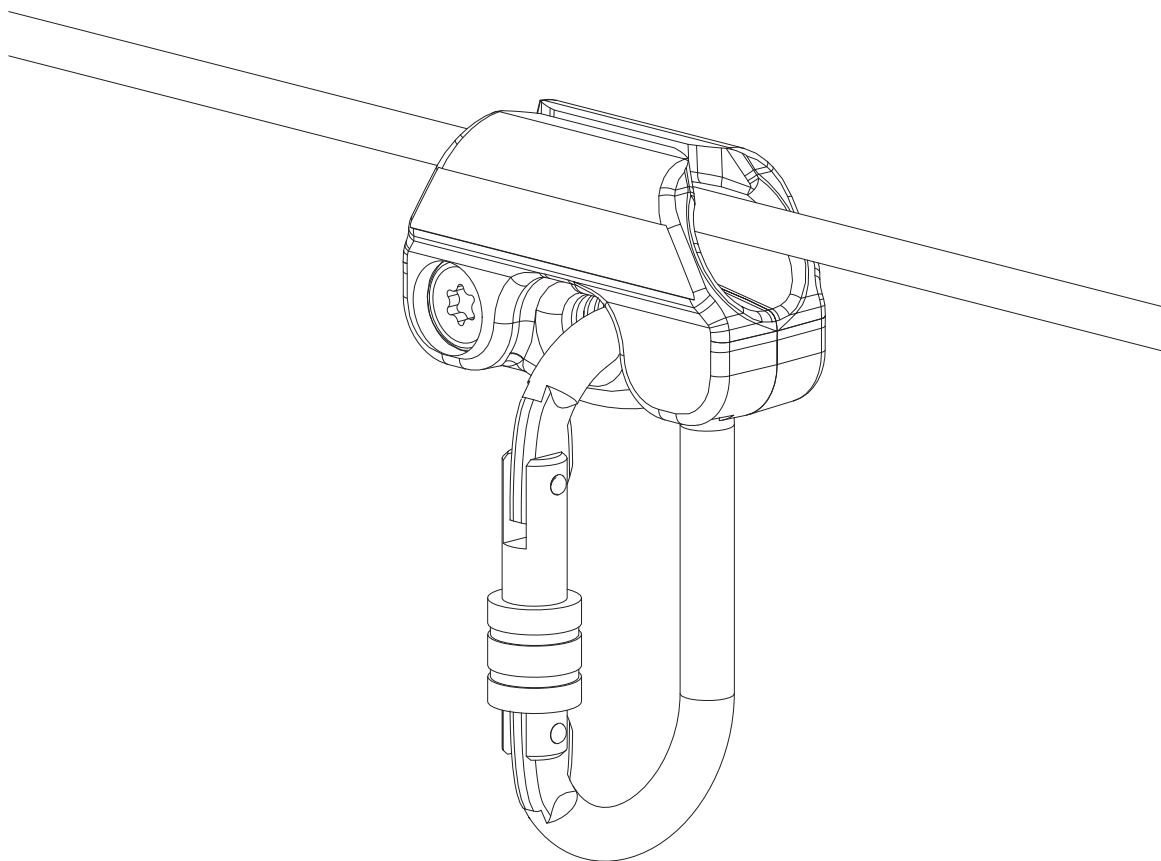


Turvalaitteiden asennus ja käyttö on sallittu vasta, kun asentaja ja käyttäjä ovat lukeneet alkuperäisen asennus- ja käyttöohjeen omalla kielellään.

DA GIV AGT



Montagen og brugen af sikkerhedsudstyret er først tilladt, efter at montøren og brugeren har læst den originale vejledning i samling og brug på det pågældende lands sprog.



PROJEKTDATEN

SYSTEMBESCHREIBUNG

MONTAGEFIRMA

Inhaltsverzeichnis:

1. Allgemeine Sicherheitshinweise	5
1.1. Kontrolle vor Benutzung	6
1.2. Gewährleistung	6
1.3. Anwendung und Zulassung	6
1.4. Aufbewahrung/Lagerung/Entsorgung	6
1.5. Kontrolle/wiederkehrende Überprüfung	7
2. Montage	7
3. Bemaßung	9
4. Kompatible Ausrüstung	9
4.1. Material	9
4.2. Kennzeichnung und Normen	9
5. Eingeschaltete notifizierte Stelle	10
6. Befestigungselement „GREENRUNNER 01“	10
7. Prüfbericht	11
8. Montageprotokoll	12
9. Kontrollkarte	13
10. Notizen	14
11. Notizen	15

1. Allgemeine Sicherheitshinweise

- Vor Montage/Anwendung ist die Montage/Bedienungsanleitung genauestens in der jeweiligen Landessprache durchzulesen und zu verstehen, ansonsten darf die Sicherungsanlage weder montiert noch benutzt werden.
- Es sind in jedem Fall die vor Ort geltenden Sicherheitsvorschriften einzuhalten, bzw. muss der Monteur/Anwender mit diesen vertraut (eingewiesen) sein.
- Die Sicherheitssysteme dürfen nur von fach-/sachkundigen mit dem Sicherungssystem vertrauten Personen montiert (letzter Stand der Technik), bzw. angewendet werden. (PSA Einweisung unbedingt erforderlich), es sind die jeweiligen Unfallsicherheitsvorschriften einzuhalten.
- Bei jeweiliger Unsicherheit bei Montage ist unverzüglich der Hersteller zu kontaktieren.
- Vor Montage oder Anwendungsbeginn muss objektbezogen ein Rettungsplan erstellt werden. (z.B. wo kann ich Hilfe holen, wie bringe ich die verunfallte Person so schnell als möglich vom Dach bzw. im Absturzfall vom Seil), Arbeiten auf Dächern müssen von mind. 2 Personen durchgeführt werden. 2. Person um Rettungsmaßnahmen einleiten zu können.
- Bevor das Sicherheitssystem angewendet wird, ist es mittels einer Sichtkontrolle auf offensichtliche Mängel zu kontrollieren, z.B.: lockerere Schraubverbindung, fehlerhafte Eindichtung, Deformierung, Korrosion, Abnutzung etc.
- Bei Arbeiten an exponierten Stellen (z.B. in Höhen, auf Dächern usw.) ist die Sicherheit eingeschränkt, beziehungsweise bei Medikamenteneinfluss, körperliche sowie geistige Beeinträchtigung, Alkoholmissbrauch, Herz- und Kreislaufprobleme usw. nicht gewährleistet.
- Die Sicherheitseinrichtung darf nur als Personensicherung benutzt werden. Keine undefinierten Lasten einfädeln oder einhängen.
- Dieser Anschlagpunkt ist ein Einzelanschlagpunkt, der für max.1 Person zugelassen ist.
- Der GREENRUNNER 01 ist ausschließlich für Personen und nicht für Lasten geeignet.
- Es darf bei GREENLINE Seilsicherungssystemen ausschließlich ein von uns (GREEN International Absturzsicherungs GmbH) autorisierter Seilläufer wie z.B. GREENRUNNER 01 verwendet werden.
- Der GREENRUNNER 01 ist ausschließlich nur mit einem von uns mitgelieferten Karabiner nach EN 362 zu verwenden.
- Die Anschlagereinrichtung darf nur im Zusammenhang mit einer persönlichen Schutzausrüstung nach EN 361 (Auffanggurt) und EN 363 (Auffangsystem) verwendet werden.
- Nach einem Sturzfall ist die Anschlagereinrichtung sofort zu sperren und dem Gebrauch zu entziehen, unverzüglich den Hersteller kontaktieren. Bestehen Zweifel hinsichtlich der richtigen Funktion der Anschlagereinrichtung, ist diese sofort dem Gebrauch zu entziehen, und den Hersteller zurückzusenden.
- Die Anschlagereinrichtung darf weder aggressiven Stoffen noch Chemikalien ausgesetzt werden. Ist die Anschlagereinrichtung aus Edelstahl, darf sie nicht mit Metallstaub oder Stahlwerkzeug in Verbindung gebracht werden. (Es besteht Korrosionsgefahr).
- Vor Arbeitsbeginn müssen auch Maßnahmen gesetzt werden, dass keine Materialien (z.B. Werkzeug, Dachmaterial, Anschlagereinrichtungen usw.) von der Arbeitsstelle nach unten fallen können. Gehsteige, bzw. darunter liegende Flächen sind freizuhalten und abzusperren.
- Die Anschlagereinrichtung sollte so geplant, benutzt und angewendet werden, dass ein Sturz über die Dachkante vermieden werden kann (bei der Planung unbedingt Gebäudehöhen und Angaben der zu verwendeten PSA berücksichtigen).
- Für den horizontalen Einsatz sind nur Verbindungsmittel geeignet, die dafür zugelassen, geprüft und nach neuestem Stand der Technik (auch kantengeprüft) sind. Höhensicherungsgeräte nach EN 360 müssen dafür extra zugelassen sein.
- Die Sicherheitseinrichtung (inklusive persönlicher Schutzausrüstung) muss vor jeder Anwendung auf offensichtliche Schädigung und zumindest einmal im Jahr einer Prüfung durch einen Fachkundigen unterzogen werden (unbedingt Herstellerangaben einhalten, da sich bei besonderen Umständen das Prüfintervall verkürzen kann).
- Die Überprüfung durch einen Fachkundigen ist im Prüfbuch-/Prüfdokument festzuhalten. Sichtkontrolle der Anschlagereinrichtung auf offensichtliche Mängel und Lesbarkeit der Herstellerangaben. Grundlage der jährlichen Überprüfung ist das Abnahmeprotokoll und die aktuelle Produktbeschreibung (im Zweifelsfall den Hersteller kontaktieren).
- Jegliche bauliche Änderungen wie z.B. absichtliche Verformung, abschneiden, Löcher bohren, Abweichung der Herstellerangaben usw. sind nicht zulässig Haftungsausschluss seitens des Herstellers.
- Bei Überlassung der Anschlagereinrichtung an externe Auftragnehmer sind die original (neueste Ausgabe) der Montage und Bedienungsanleitung in Schriftform auszuhändigen.
- Vor Montagebeginn muss vom Montagebetrieb sichergestellt werden, dass der Untergrund für die Befestigung der Anschlagereinrichtung geeignet ist. Im Zweifelsfall ist ein Statiker hinzuzuziehen.

- Die Anschlagereinrichtung ist für die Beanspruchung in allen Belastungsrichtungen parallel zur Montagefläche oder rechtwinkelig zur Montagefläche vorgesehen.
- Die fachgerechte Montage der Anschlagereinrichtung muss mittels Befestigungsprotokoll und bei nicht einsichtbarer Befestigung auch mit einer Fotodokumentation dokumentiert werden. (z.B. Anschlagereinrichtungen die dauerhaft verdeckt/ eingedichtet sind).
- Edelstahlschrauben sind grundsätzlich mit einem dafür geeigneten Schmiermittel zu schmieren.
- Die Anschlagereinrichtung darf nicht verwendet werden bei Windsogkräften, die über das übliche Maß hinausgehen.
- Bei geneigten Dachflächen muss zusätzlich zur Anschlagereinrichtung ein geeigneter Schneefang montiert werden, um eine Verformung der Anschlagereinrichtung zu verhindern.
- Bei der Planung der Anschlagereinrichtung muss immer der Freiraum unterhalb der Absturzhöhe (mind. 1 m) einkalkuliert werden. Unbedingt ist auch die Absturzhöhe, die Verformung der Anschlagereinrichtung, die Seilauslenkung und die Herstellerangaben, der zu verwendeten PSA, zu berücksichtigen. (Aufreißen des Falldämpfers, Verschiebung des Auffanggurtes am Körper, Verlängerung des Seiles)
- Beim Zugang zum Sicherheitssystem sind die Positionen der Anschlagereinrichtungen (Plan oder Skizze der Dachdraufsicht mit Bemaßung) zu dokumentieren (siehe letzte Seite dieser Produktbeschreibung).
- Kinder und Schwangere sollten das Sicherungssystem nicht verwenden.
- Achtung: Schneeräumung der Anlage wegen Schneedrucklast erforderlich!

1.1. Kontrolle vor Benutzung

- Gebrauchsanleitung sorgfältig lesen.
- Gebrauchsanleitung der zu verwendenden Persönlichen Schutzausrüstung sorgfältig lesen.
- Anschlagereinrichtung auf Schäden kontrollieren (Verformung, Korrosion, fester Sitz, Schrauben fest angezogen, Kennzeichnung vorhanden, auf offensichtliche Mängel begutachten).
- Die Anschlagereinrichtung darf nicht benutzt werden, falls diese Kriterien nicht erfüllt sind.

1.2. Gewährleistung

Dauer der Gewährleistung beträgt 2 Jahre ab dem Bezugs-/Kaufdatum. Die Gewährleistung bezieht sich auf Bau- und Fertigungsteile, die der dafür vorgesehenen Nutzung unterliegen und nicht zweckentfremdet werden. Die Gewährleistung verkürzt sich wenn keine normalen Witterungs- und Einsatzbedingungen vorherrschen (chemische, korrosive Bedingungen). Im Belastungsfall erlischt die Gewährleistung auf alle beanspruchten Teile.

1.3. Anwendung und Zulassung

Der GREENRUNNER 01 ist ein beweglicher Anschlagpunkt für 1 Person und Bestandteil des „GREENLINE“ Horizontalseilsicherungssystem und ermöglicht ein komplettes befahren der Seilanlage (vorausgesetzt es werden in der Anlage überfahrbare Seilzwischenhalter und Kurvenelemente verbaut).

Der GREENRUNNER 01 darf ausschließlich nur auf original „GREENLINE“ Horizontalseilsicherungssystemen verwendet werden.

ACHTUNG:

Nur für Personensicherung, dient nicht zum Anhängen von Lasten.

1.4. Aufbewahrung/Lagerung/Entsorgung

Der GREENRUNNER 01 ist im trockenen, eisfreien, fettfreien Zustand zu lagern. (Idealerweise mit der PSA in einem neben dem Dachausstieg platzierten PSA Schrank). Bei Entsorgung ist der GREENRUNNER 01 fachgerecht einer Materialwiederverwertung zuzuführen (nicht in den Hausmüll).

1.5. Kontrolle/wiederkehrende Überprüfung

Der GREENRUNNER 01 ist vor jeder Anwendung auf sichtbare Mängel (Verformung, Schließmechanismus, offensichtliche Beschädigung, eingeschränkte Funktionsweise) zu überprüfen. Sollte das Spaltmaß von 3,7 mm (siehe Bemaßung) überschritten sein, muss der GREENRUNNER 01 ausgetauscht werden.

Der GREENRUNNER 01 ist durch eine von GREEN International Absturzsicherungs GmbH zertifizierten, fachkundigen Person einer jährlichen Kontrolle zu unterziehen. Prüfintervalle sind aus dem Prüfbuch zu entnehmen. Das Prüfergebnis ist im Prüfbuch zu dokumentieren.

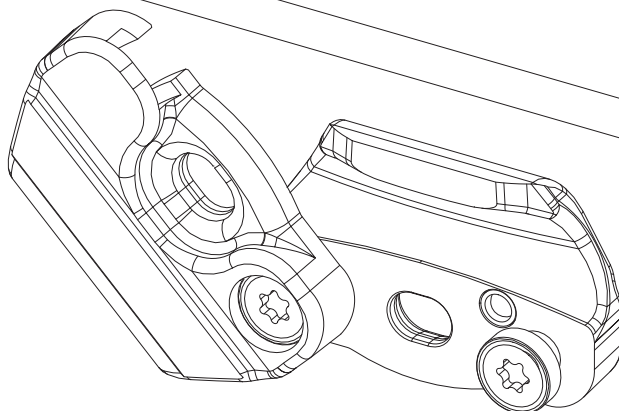
Bei festgestellten Mängeln ist der GREENRUNNER 01 sofort dem Gebrauch zu entziehen und unverzüglich mit dem Hersteller Kontakt aufzunehmen.

ACHTUNG:

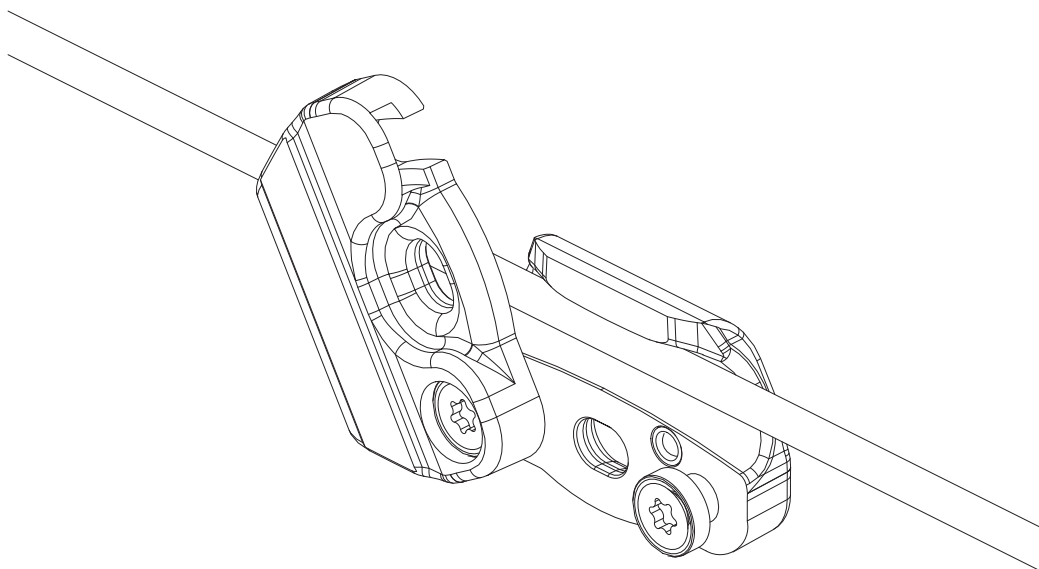
Trifft ein Mangel zu, GREENRUNNER 01 unverzüglich dem Gebrauch entziehen und Hersteller kontaktieren!

2. Montage

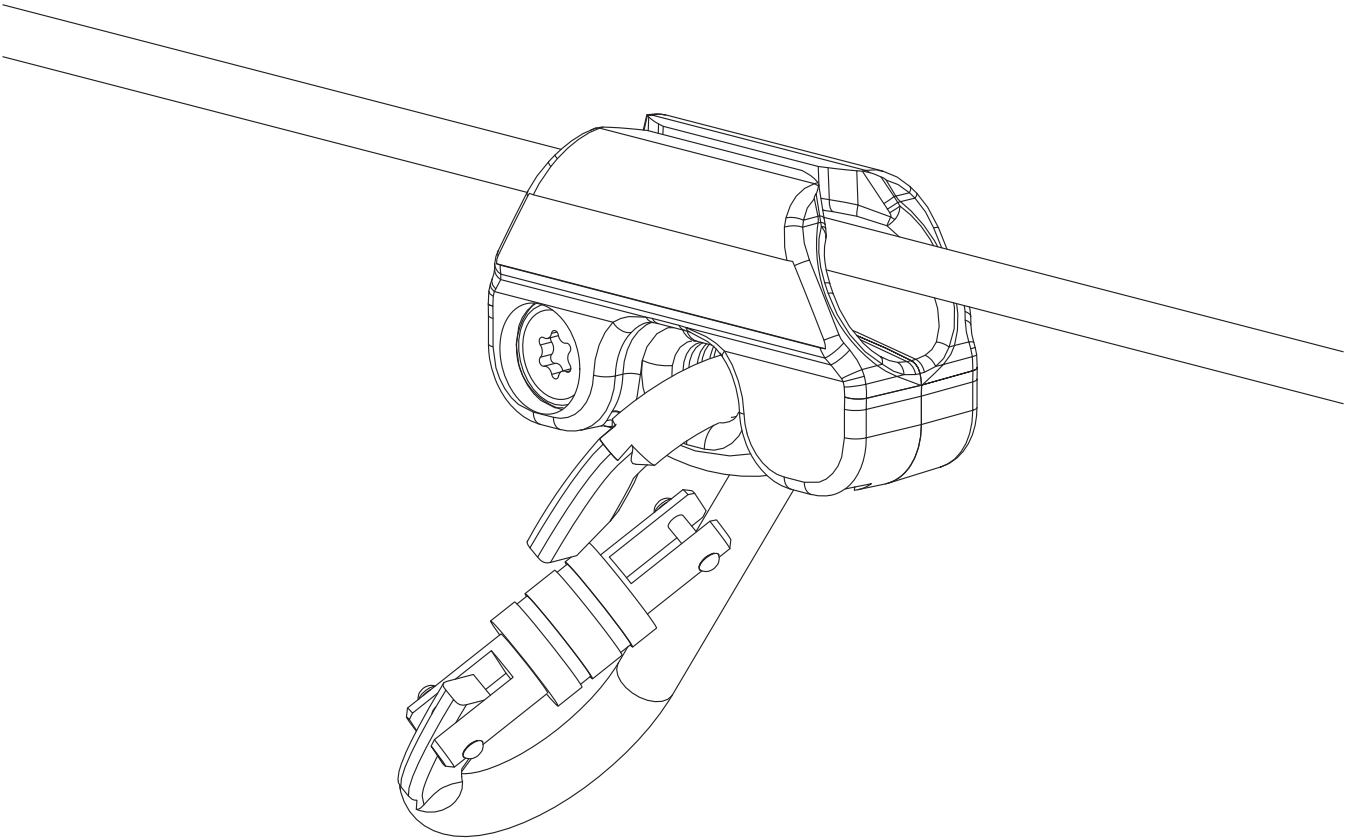
- GREENRUNNER 01 öffnen.



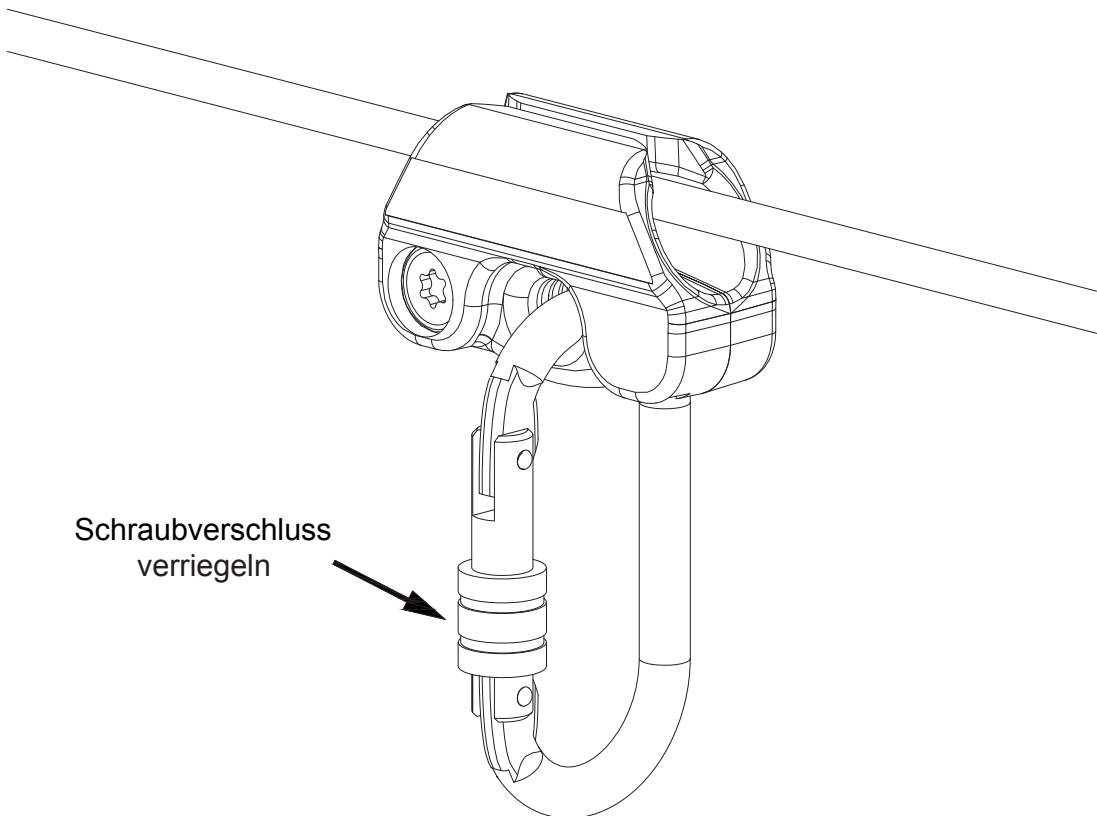
- GREENRUNNER 01 in das Edelstahlseil einfädeln.



- Greenrunner 01 schließen und Karabiner schräg einhaken.



- Karabiner verriegeln (Schraubverschluss).



Schraubverschluss
verriegeln

5. Eingeschaltete notifizierte Stelle



TÜV AUSTRIA SERVICES GMBH
Deutschstraße 10
1230 Wien

6. Befestigungselement „GREENRUNNER 01“

Beim Dachzugang (Systemzugang) ist dieser Hinweis vom Bauherrn gut sichtbar anzubringen:

Hinweise zum bestehenden Dachsicherheitssystem

Die Benutzung darf nur entsprechend der Aufbau- und Verwendungsanleitungen erfolgen.

Aufbewahrungsort der Aufbau- und Verwendungsanleitungen, Prüfprotokolle, etc. ist:

- Übersichtsplan mit der Lage der Anschlagseinrichtungen:

- Hersteller und Systembezeichnung: GREEN „GREENRUNNER 01“
- Datum der letzten Prüfung: _____
- Höchstzahl der zu sichernden Personen: 1 Personen
- Notwendigkeit von Falldämpfern: ja
- Der erforderliche Mindestfreiraum unter der Absturzkante zum Boden errechnet sich aus:
 - Verformung & Verschiebung (max. 1 m) der Anschlagseinrichtung im Belastungsfall
 - + Herstellerangabe der verwendeten Persönlichen Schutzausrüstung inkl. Seilauslenkung
 - + Körpergröße
 - + 1 m Sicherheitsabstand.

© Green International GmbH, Irrtümer, Druckfehler, technische Änderungen vorbehalten!
© Green International GmbH, No liability for errors and printing errors. We reserve the right to make technical changes.

7. Prüfbericht

Sollten die Anschlagleinrichtungen in anderssprachige Länder vertrieben werden, ist unverzüglich GREEN International Absturz-
sicherungs GmbH zu informieren, um die Montage und Bedienungsanleitung in der jeweiligen
Landessprache zur Verfügung zu stellen.

Bei der jährlichen Überprüfung müssen folgende Prüfpunkte vorgenommen werden:

Vorhandensein der Montage und Bedienungsanleitung, Abnahmeprotokoll, Befestigungs-/Fotodokumentation, Prüfbuch.

Anhand dieser Dokumente (bei Einhaltung der Informationen in der Montageanleitung) kann die ordnungsgemäße Montage
bestätigt werden.

Es ist eine Sichtkontrolle auf offensichtliche Mängel durchzuführen. Diese beinhaltet unter anderem:

Prüfung auf festen Sitz, Korrosion, Wassereintritt in der statisch tragfähigen Unterkonstruktion (Dichtheit), Verformung der
Sicherheitseinrichtung, Schrauben vorschriftsmäßig angezogen (Drehmoment).

Herstellungsjahr:	Typ. GREENRUNNER 01 EN 795:2012 B und C
Kaufdatum:	Kalenderwoche:
Datum erster Einsatz:	Überprüfer:

Datum	Grund der Prüfung	Festgestellte Mängel	Name Unterschrift des Fachkundigen	Datum nächste Überprüfung

© Green International GmbH, Irrtümer, Druckfehler, technische Änderungen vorbehalten!
© Green International GmbH. No liability for errors and printing errors. We reserve the right to make technical changes.

8. Montageprotokoll

BV / Objekt: _____ Standort der Anlage: _____
Straße, Hausnummer

Produkt: _____
PLZ, Ort

Auftraggeber:	Auftragnehmer:	Montagefirma:
<small>Firmenbezeichnung / Name, Vorname</small>	<small>Firmenbezeichnung / Name, Vorname</small>	<small>Firmenbezeichnung / Name, Vorname</small>
<small>Straße, Hausnummer</small>	<small>Straße, Hausnummer</small>	<small>Straße, Hausnummer</small>
<small>PLZ, Ort</small>	<small>PLZ, Ort</small>	<small>PLZ, Ort</small>
<small>Tel. (dienstlich, mobil)</small>	<small>Tel. (dienstlich, mobil)</small>	<small>Tel. (dienstlich, mobil)</small>

Befestigungsprotokoll					
Datum	Standort	Befestigungsuntergrund	Bef.- material <small>(Dübel, Schrauben, etc.)</small>		Anzugsmoment

Die unterzeichnende Montagefirma versichert die ordnungsgemäße Verarbeitung der Dübel laut Dübelherstellerrichtlinien. (Sachgemäße Reinigung der Bohrlöcher, Einhaltung der Aushärtungszeiten und Verarbeitungstemperatur, Randabstände der Dübel, Überprüfung des Untergrundes etc.)

Foto - Dokumentation		
Datum	Standort	Fotos / Dateiname

- Der Auftraggeber nimmt die Leistungen des Auftragnehmers ab.
- Die Aufbau- und Verwendungsanleitungen, Befestigungsprotokolle, Foto Dokumentationen wurden dem Auftraggeber (Bauherrn) übergeben und sind dem Anwender zur Verfügung zu stellen. Beim Zugang zum Sicherungssystem sind die Positionen der Anschlageinrichtungen vom Bauherrn durch Pläne (z.B.: Skizze der Dachdraufsicht) zu dokumentieren.
- **Der Fachkundige mit dem Sicherheitssystem vertraute Monteur bestätigt, dass die Montagearbeiten fachgerecht, nach dem Stand der Technik und entsprechend der Aufbau- und Verwendungsanleitungen des Herstellers ausgeführt wurden. Die sicherheitstechnische Zuverlässigkeit wird durch den Montagebetrieb bestätigt.**

Anmerkungen: _____

© Green International GmbH, Irrtümer, Druckfehler, technische Änderungen vorbehalten! © Green International GmbH. No liability for errors and printing errors. We reserve the right to make technical changes.

9. Kontrollkarte

Durchgeführte Tätigkeiten	Festgestellte Mängel		Datum	Firma/Name/ Fachkundiger	Mängelbe- schreibung/ Maßnahmen	Datum der nächsten re- gelmäßigen Überprüfung
	Ja	Nein				
<p>Systemüberprüfung</p> <ul style="list-style-type: none"> Keine Verformung der Einzelteile erkennbar alle Schrauben und Verbindungen fest Seilführungen ohne Beschädigungen <p>Sichtprüfung der Anschlagpunkte und des Zubehörs (Verbindungsmittel etc.) durch einen autorisierten Fachkundigen.</p>						

*** Bei Beanspruchung durch Absturz oder bei bestehenden Zweifeln ist die Anschlagleinrichtung sofort dem Gebrauch zu entziehen und dem Hersteller oder einer fachkundigen Werkstatt zur Prüfung und Reparatur zu senden. Dies trifft ebenfalls bei Beschädigungen der Anschlagmittel zu.

Das Dokument ist vom Verantwortlichen auszufüllen und mit der Verwendungsanleitung an einem geschützten Ort sicher zu verwahren (z.B.: Hausverwaltung)

Beim Zugang zum Dachsicherungssystem sind die Positionen der Anschlagleinrichtungen durch Pläne (z.B.: Skizze der Dachdraufsicht) zu dokumentieren!

10. Notizen

© Green International GmbH, Irrtümer, Druckfehler, technische Änderungen vorbehalten!
© Green International GmbH, No liability for errors and printing errors. We reserve the right to make technical changes.

11. Notizen



GREEN International Absturzsicherungs GmbH

Fabriksplatz 1/10, 4662 Steyrermühl

Tel.: +43 7613 32498-0

Fax: +43 7613 32498-16

office@green-gmbh.at

www.green-international.at