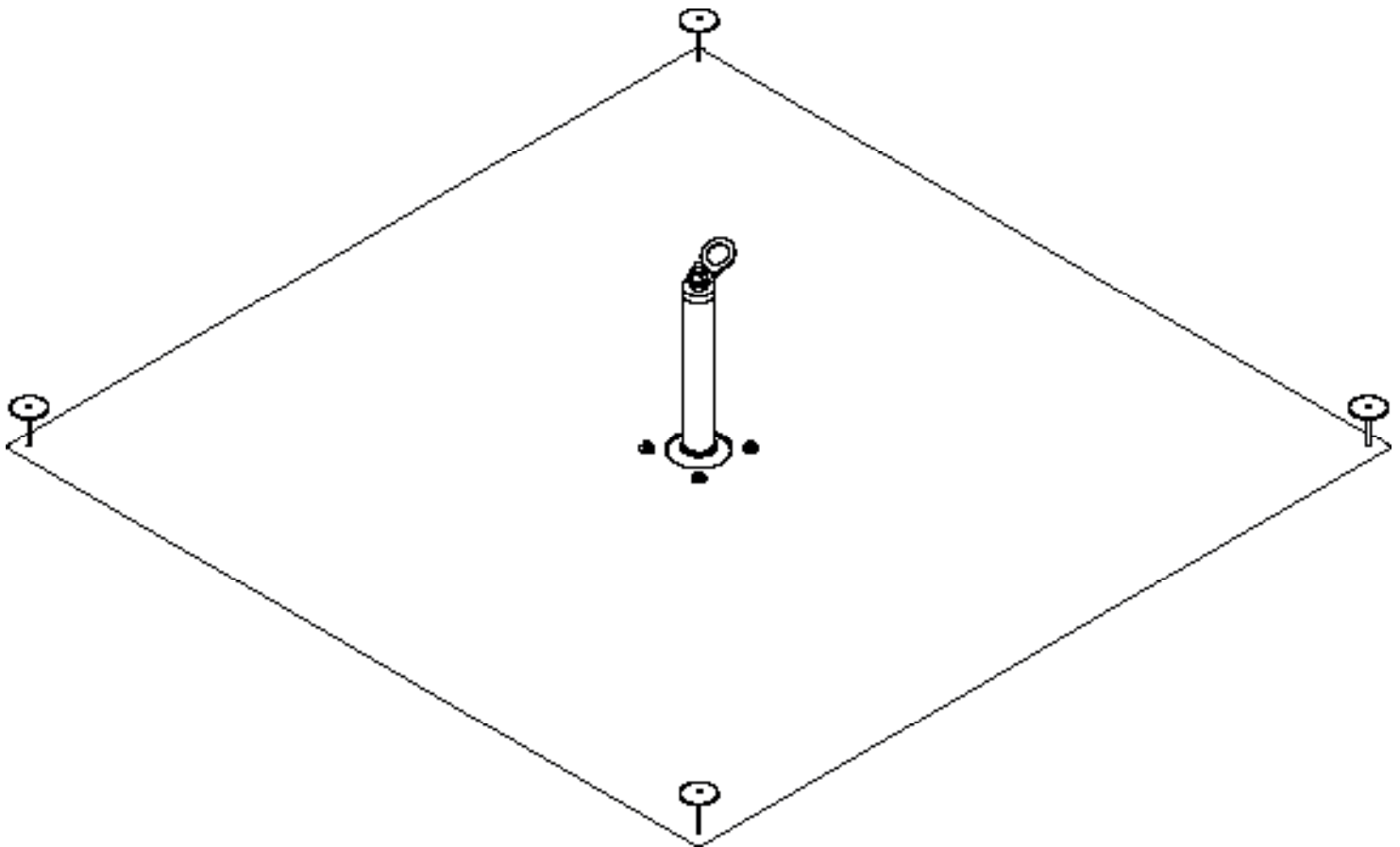




GREEN

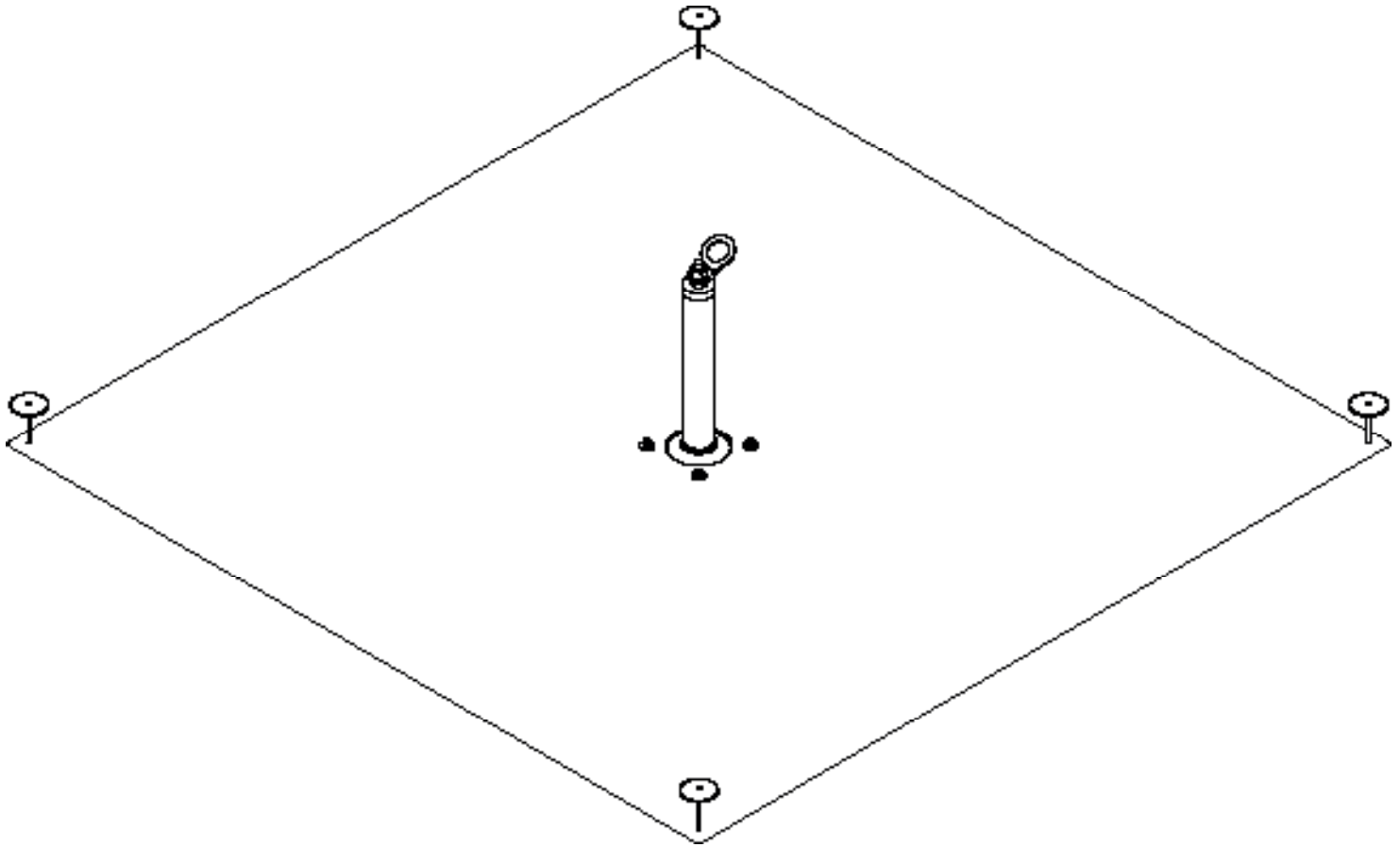
INTERNATIONAL



EVERGREEN

DEUTSCH

DE	ACHTUNG		Die Montage und die Verwendung der Sicherungseinrichtung ist erst zulässig, nachdem der Monteur und der Anwender die Original Aufbau- und Verwendungsanleitung in der jeweiligen Landessprache gelesen hat.
EN	ATTENTION		Assembling and using of the safety product is only allowed after the assembler and user read the original installation and application instruction in his national language.
FR	ATTENTION		Le montage et l'utilisation du dispositif de sécurité ne sont autorisés qu'après lecture par le monteur et par l'utilisateur de la notice d'origine de montage et d'utilisation dans la langue du pays concerné.
IT	ATTENZIONE		Il montaggio e l'uso del dispositivo di sicurezza è ammesso soltanto dopo che il montatore e l'utente hanno letto le istruzioni per l'installazione e l'uso nella rispettiva lingua nazionale.
ES	ATENCIÓN		No está permitido montar ni usar el dispositivo de protección antes de que el montador y el usuario hayan leído las instrucciones de montaje y uso originales en la lengua del respectivo país.
PT	ATENÇÃO		A montagem e o emprego do mecanismo de proteção somente serão permitidos, após o montador e o usuário terem lido as instruções de uso originais, no respectivo idioma do país, sobre a montagem e o emprego do mesmo.
NL	ATTENTIE		De montage en het gebruik van de veiligheidsinrichting is pas toegestaan, nadat de monteur en de gebruiker de originele montage en gebruikershandleiding in de desbetreffende taal gelezen hebben.
HU	FIGYELEM		A biztonsági berendezés felszerelése és használata csak az után megengedett, miután a szerelést végző és a használó személyek a nemzeti nyelvükre lefordított, eredeti használati utasítást elolvasták és megértették.
SL	POZOR		Montaža in uporaba varnostnih naprav je dovoljena šele takrat, ko sta monter in uporabnik prebrala originalna navodila za montažo in uporabo v konkretnem jeziku.
CZ	POZOR		Montáž a používání zabezpečovacího zařízení jsou povoleny až poté, co si pracovníci provádějící montáž a uživatelé přečetli v příslušném jazyce originální návod k montáži a používání.
TR	DİKKAT		Güvenlik tertibatının montajına ve kullanımına, ancak montaj teknisyeni ve kullanıcı, orijinal kurulum ve kullanma talimatını kendi ülke dilinde okuduktan sonra, izin verilir.
NO	OBS		Monteringen og anvendelsen av sikkerhetsinnretningene er gyldige først etter at montøren og brukeren har lest den originale oppbygnings- og bruksanvisningen i det tilsvarende landets språk.
SV	OBS		Säkerhetsanordningen får inte monteras och användas förrän montören och användaren har läst igenom konstruktionsbeskrivningen och bruksanvisningen i original på resp lands språk.
FI	HUOMIO		Turvalaitteiden asennus ja käyttö on sallittu vasta, kun asentaja ja käyttäjä ovat lukeneet alkuperäisen asennus- ja käyttöohjeen omalla kielellään.
DA	GIV AGT		Montagen og brugen af sikkerhedsudstyret er først tilladt, efter at montøren og brugeren har læst den originale vejledning i samling og brug på det pågældende lands sprog.



PROJEKTDATEN

SYSTEMBESCHREIBUNG

MONTAGEFIRMA

© Green International GmbH, Irrtümer, Druckfehler, technische Änderungen vorbehalten!
© Green International GmbH, No liability for errors and printing errors. We reserve the right to make technical changes.

Inhaltsverzeichnis

1. Allgemeine Sicherheitshinweise	5
2. Zur sicheren Montage	5
3. Zur sicheren Verwendung	6
4. Gewährleistung	6
5. Überprüfung	6
5.1. Kontrolle nach der Montage	6
5.2. Kontrolle vor Anwendung	7
5.3. Jährliche Überprüfung	7
6. Anwendung/Zulassung	8
6.1. Anwendung	8
6.2. Anwendung	8
6.3. Abnahmestelle der Anschlagereinrichtung	8
6.4. Zeichen und Markierung	8
7. Allgemeine Informationen Montage	10
7.1. Notwendige Beschwerung / Schütthöhe	10
7.2. Abmessungen	10
7.3. Dachrandabstände	10
7.4. Mindesthöhe Attika & Kiesfangleiste	11
7.5. Anwendungsbeispiele: Seilsystem + EAP	11
7.6. Ausrichtung Vlies	12
7.7. Seilspannung / Seildurchhang	13
7.8. Belastungsrichtung	13
7.9. Set & Tools	14
8. Montageanleitung	15
9. Montageprotokoll	19
10. Hinweise zum Bestehenden Dachsicherheitssystem	20
11. Kontrollkarte	21
12. Notizen	22
12. Notizen	23

1. Allgemeine Sicherheitshinweise

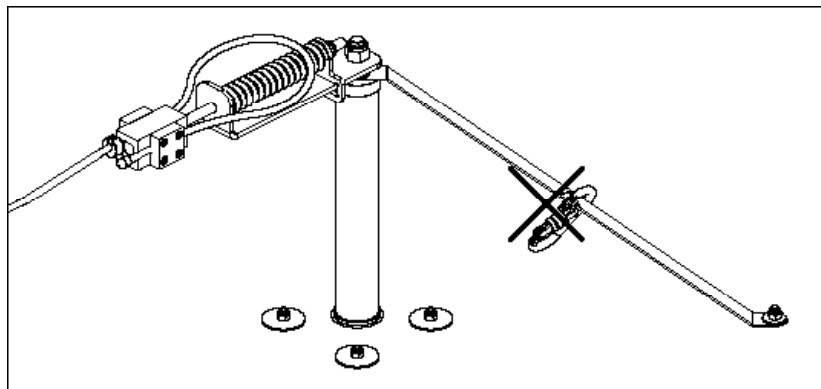
- Die Anschlagereinrichtung sollte so geplant, montiert und benutzt werden, dass bei fachgerechter Verwendung der persönlichen Schutzausrüstung kein Sturz über die Absturzkante möglich ist.
- Ein sicheres Erreichen der Anschlagereinrichtung muss gewährleistet sein.
- Das System darf nur von Personen montiert bzw. benutzt werden, die mit dieser Gebrauchsanleitung, sowie mit den vor Ort geltenden Sicherheitsregeln vertraut, körperlich bzw. geistig gesund und auf PSA (persönliche Schutzausrüstung) geschult sind.
- Kinder und Schwangere sollten das Sicherungssystem nicht verwenden.
- Gesundheitliche Einschränkungen (Herz- und Kreislaufprobleme, Medikamenteneinnahme, Alkohol) können die Sicherheit des Benutzers bei Arbeiten in der Höhe beeinträchtigen.
- Während der Montage/Verwendung der GREEN Anschlagereinrichtungen sind die jeweiligen Unfallverhütungsvorschriften (z.B. Arbeiten auf Dächern) einzuhalten.
- Bei Überlassung des Sicherungssystems an externe Auftragnehmer sind die Aufbau- und Verwendungsanleitungen schriftlich zu überreichen.
- Nach einer Sturzbelastung ist das gesamte Sicherungssystem dem weiteren Gebrauch zu entziehen und durch einen Fachkundigen zu prüfen (Teilkomponenten, Befestigung am Untergrund etc.).
- Alle Instandsetzungen dürfen nur in Übereinstimmung mit dem Hersteller durchgeführt werden.
- Die GREEN Anschlagereinrichtungen wurden zur Personensicherung entwickelt und dürfen nicht für andere Zwecke verwendet werden. Niemals undefinierte Lasten an die Sicherungssysteme hängen.
- Es dürfen keine Änderungen an den freigegebenen Anschlagereinrichtungen vorgenommen werden.
- Bei geneigten Dachflächen muss durch geeignete Schneefänge das Abrutschen von Dachlawinen (Eis, Schnee) verhindert werden.
- Die landesüblichen Blitzschutzbestimmungen sind einzuhalten.
- Wird das System in ein anderes Land verkauft, muss die Gebrauchsanleitung in der jeweiligen Landessprache zur Verfügung gestellt werden.
- Die Lebensdauer vom Vlies beträgt 20 Jahre
- Achtung: Schneeräumung der Anlage wegen Schneedrucklast erforderlich!

2. Zur sicheren Montage

- Die Anschlagereinrichtung GREEN „EVERGREEN“ darf nur von geeigneten, fachkundigen und mit dem Dachsicherheitssystem vertrauten Personen aufgebaut werden.
- Die Monteure müssen sicherstellen, dass der Untergrund für die Last (min. 80 kg / m²) der Anschlagereinrichtung geeignet ist. Im Zweifelsfall ist ein Statiker hinzuzuziehen.
- Die Mindesthöhe der Schüttung darf nicht unterschritten werden (Siehe Seite 10 / Punkt 7.1).
- Nutzung nur bei Dachneigung $\leq 5^\circ$.
- Es muss eine Attika oder eine Kiesfangleiste vorhanden sein.
- Einsetzbar auf Bitumen- und Kunststoffabdichtungsbahnen. Lebensgefahr bei Montage auf ungeeignetem Untergrund.
- Die fachgerechte Montage des Sicherungssystems muss durch Protokolle und Fotos der jeweiligen Aufbausituation dokumentiert werden.
- Beim Zugang zum Dachsicherheitssystem sind die Positionen der Anschlagereinrichtungen durch Pläne (z.B. Skizze der Dachdraufsicht) zu dokumentieren.
- Beim Zugang zum Dachsicherheitssystem sind die Positionen der Anschlagereinrichtungen durch Pläne (z.B.: Skizze der Dachdraufsicht) zu dokumentieren.
- Edelstahl darf nicht mit Schleifstaub oder Stahlwerkzeugen in Berührung kommen. Dies kann zu Korrosionsbildung führen.
- Alle Edelstahlschrauben sind vor der Montage mit einem geeigneten Schmiermittel zu schmieren.
- Es können durch die Kombination einzelner Elemente der genannten Ausrüstungen Gefahren entstehen, indem die sichere Funktion eines der Elemente beeinträchtigt werden kann. (Jeweilige Gebrauchsanweisung beachten!)
- Sollten Unklarheiten während der Montage auftreten, ist unbedingt mit dem Hersteller Kontakt aufzunehmen.

3. Zur sicheren Verwendung

- Vor Arbeitsbeginn müssen Maßnahmen getroffen werden, um sicherzustellen, dass keine Gegenstände von der Arbeitsstelle nach unten fallen können. Der Bereich unter der Arbeitsstelle (Bürgersteig, etc.) ist freizuhalten.
- Vor Verwendung ist das gesamte Sicherungssystem auf offensichtliche Mängel (z.B. Lose Schraubverbindungen, Verformungen, Abnutzung, Korrosion, defekte Dacheindichtungen, etc.) durch Sichtkontrolle zu prüfen. Bestehen Zweifel hinsichtlich der sicheren Funktion des Sicherungssystems, ist dieses durch einen Fachkundigen zu überprüfen (schriftliche Dokumentation).
- Bei Windstärken die über das übliche Maß hinausgehen, darf das Sicherungssystem nicht verwendet werden.
- Die Anschlageinrichtung am Dach ist für die Beanspruchung in alle Richtungen parallel zur Montagefläche vorgesehen.
- Das Sicherungssystem darf nicht in Verbindung mit Höhensicherungsgeräten (EN 360) verwendet werden.
- Die Anschlageinrichtung ist nicht für seilunterstützte Arbeiten (Abseilarbeiten, etc.) geeignet.
- Die Befestigung an der Anschlageinrichtung GREEN geschieht immer mit einem Karabiner an der Anschlagöse und muss mit einem Auffanggurt gemäß EN 361 und einem kraftabsorbierenden Falldämpfer mit Verbindungsmittel (EN 355, EN 354 und EN 353-2) erfolgen.
- Achtung: Für den horizontalen Einsatz dürfen nur Verbindungsmittel verwendet werden, die für diesen Verwendungszweck geeignet und für die entsprechende Kantenausführung (scharfe Kanten, Trapezblech, Stahl-träger, Beton etc.)geprüft sind.
- Das Verbindungsmittel muss stets so kurz als möglich eingestellt sein, um die etwaige Freifallhöhe im Absturzfall auf ein Minimum zu reduzieren.
- Der erforderliche Mindestfreiraum unter der Absturzkante zum Boden errechnet sich aus:
 - Verformung und Verschiebung (max. 1m) der Anschlageinrichtung im Belastungsfall
 - + Herstellerangabe der verwendeten persönlichen Schutzausrüstung inkl. Seilauslenkung
 - + Körpergröße
 - + 1 m Sicherheitsabstand
- Es muss ein Plan vorhanden sein, der Rettungsmaßnahmen bei allen möglichen Notfällen berücksichtigen.



4. Gewährleistung

Die Systembauteile der Anschlageinrichtung „EVERGREEN“ sind aus Edelstahl, Aluminium und Vlies gefertigt. Bei normalen Einsatz- und Umgebungsbedingungen wird eine Gewährleistung auf alle Bauteile für 2 Jahre gegen Fertigungsfehler gewährt. Wird der Anschlagpunkt jedoch in besonders korrosiven Atmosphären eingesetzt, kann sich diese Frist verkürzen. Im Belastungsfall (Benutzerabsturz) erlischt der Gewährleistungsanspruch.

Achtung:

Es wird darauf hingewiesen, dass bei nicht beachten der Gebrauchsanleitung sowie bei unvollständiger Dokumentation jegliche Regressforderungen ausgeschlossen sind. Für die System- und Bauteilmontage die von Montagefirmen in deren Verantwortung geliefert und installiert wurden, übernimmt GREEN International GmbH weder Verantwortung noch Gewährleistung.

5. Überprüfung

5.1. Kontrolle nach der Montage

Nach der Montage müssen folgende Punkte beachtet werden:

- Vlies nicht sichtbar
- Kontrollkit eingestellt und Aufkleber für Höhe angebracht
- Kontrolle der Höhe der Schüttung (Kies, Substrat, ...) mittels dem Kontrollkit (siehe Seite Punkt 5.3)
- Montageprotokoll ausfüllen (siehe Seite 19 / Punkt 9)
- Fotodokumentation nicht vergessen (bei Montage)

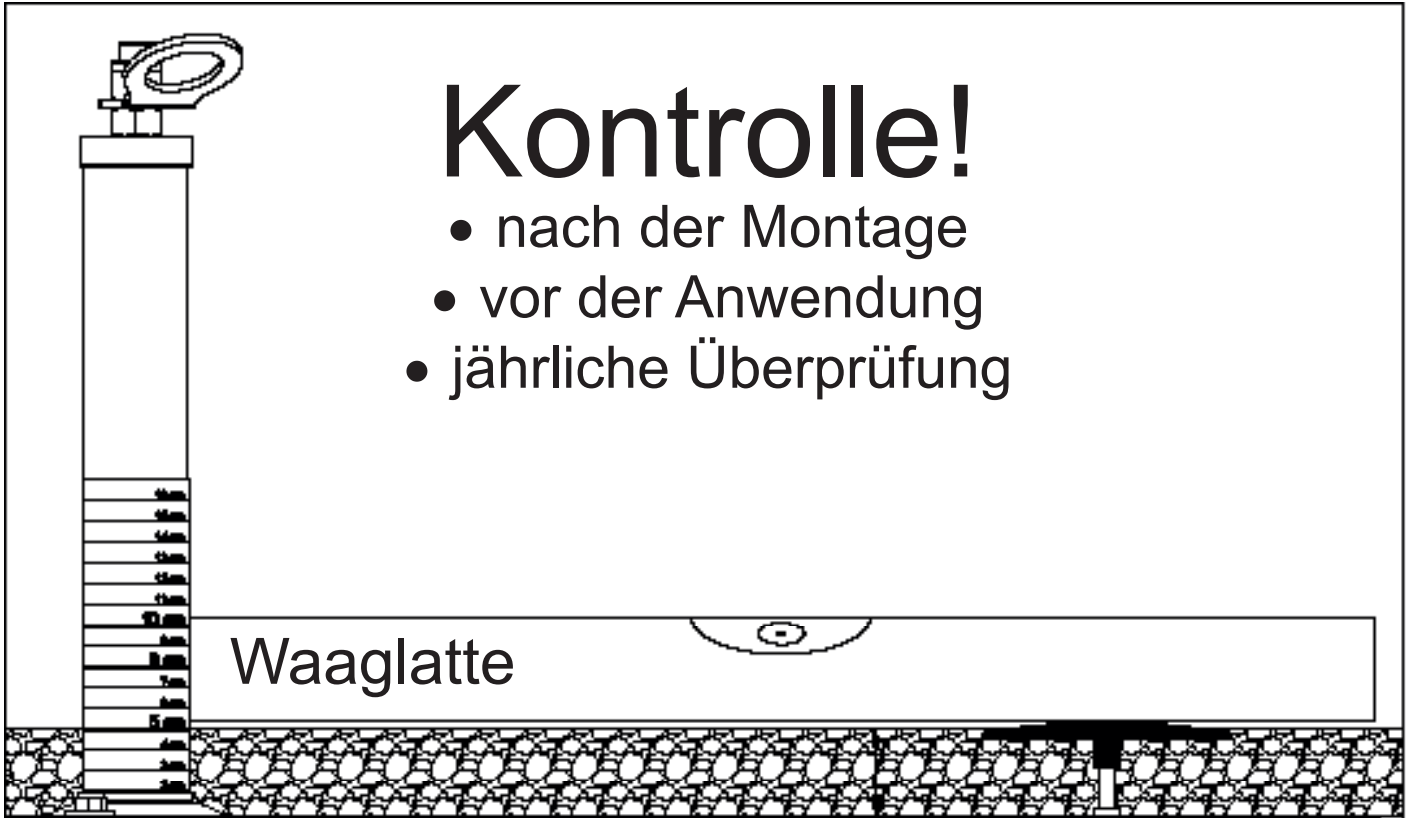
© Green International GmbH, Irrtümer, Druckfehler, technische Änderungen vorbehalten! © Green International GmbH. No liability for errors and printing errors. We reserve the right to make technical changes.

5.2. Kontrolle vor Anwendung

- Kontrolle der Höhe der Schüttung (Kies, Substrat, ...) mittels dem Kontrollkit (Siehe Seite 7 / Punkt 5.3)
- Kontrolle der Bauteile auf offensichtliche Mängel

5.3. Jährliche Überprüfung

Die gesamte Sicherheitseinrichtung muss mindestens einmal jährlich einer Prüfung durch einen Fachkundigen unterzogen werden. Die Sicherheit des Benutzers ist von der Wirksamkeit und Haltbarkeit der Ausrüstung abhängig. Die Prüfung durch einen Fachkundigen ist auf der mitgelieferten Kontrollkarte zu dokumentieren (siehe Seite 21 / Punkt 11).



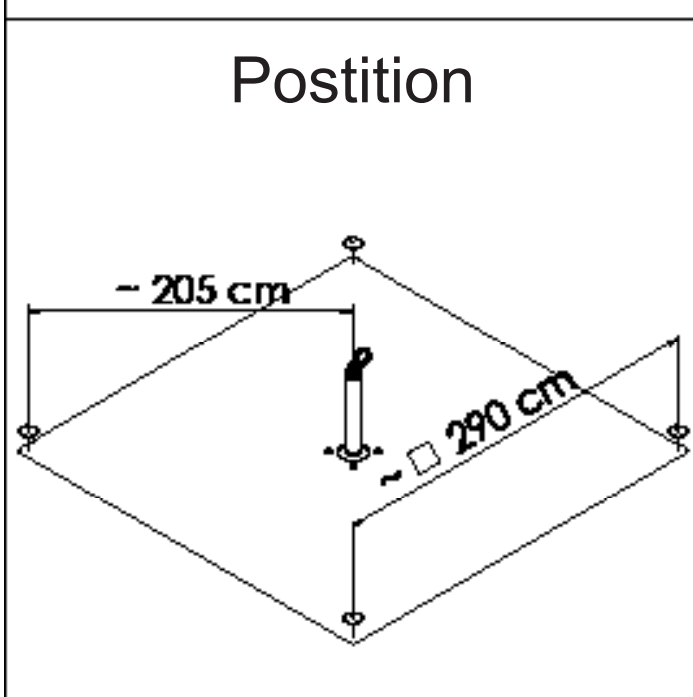
Kontrolle!

- nach der Montage
- vor der Anwendung
- jährliche Überprüfung

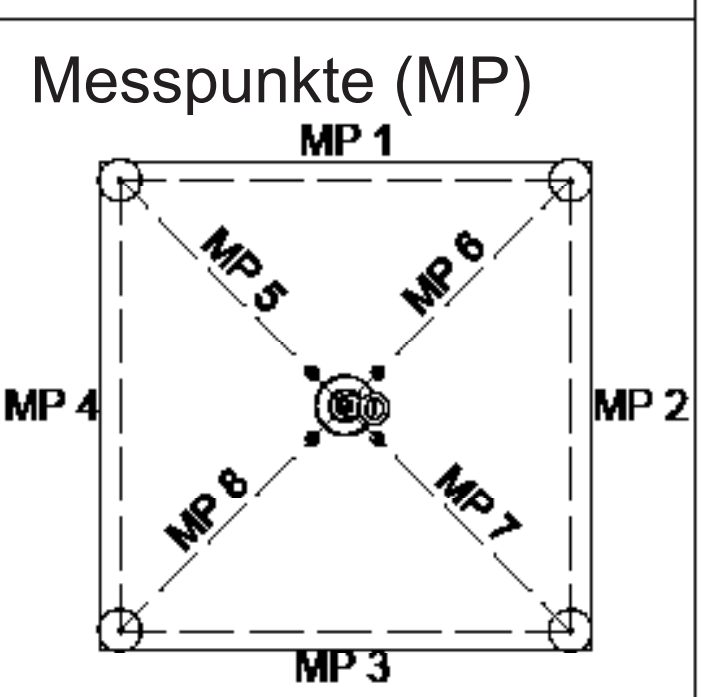
Waaglatte

×

Position



Messpunkte (MP)



© Green International GmbH, Irrtümer, Druckfehler, technische Änderungen vorbehalten!
© Green International GmbH. No liability for errors and printing errors. We reserve the right to make technical changes.

6. Anwendung/Zulassung

6.1. Anwendung

GREEN „EVERGREEN“ wurde als Anschlagpunkt zur Personensicherung für 2 Personen (inkl. 1 Person für die Ersthilfeleistung) nach EN 795:2012 Typ E entwickelt und ist für folgende Absturzsysteme nach EN 363:2008 geeignet:

- Rückhaltesystem
- Auffangsystem

ACHTUNG: Nicht geeignet für Arbeitsplatzpositionierung und Abseilarbeiten!

als Befestigungspunkt für End- und Eckpunkte (nur mit Laschenset) sowie Seilzwischenhalter (nicht im Lieferumfang enthalten) im GREENLINE Horizontal Seilsicherungssystem nach EN 795:2012 TYP C & E für 2 Personen (inklusive 1 Person für Ersthilfeleistung) entwickelt und ist für folgende Absturzsysteme nach EN 363:2008 geeignet:

- Rückhaltesystem
- Auffangsystem

ACHTUNG: Im Seilsystem muss bei End- und Eckpunkten zusätzlich ein Laschenset entgegen der Zugrichtung montiert werden (siehe Seite 12 / Punkt 7.6).

6.2. Anwendung

GREEN EVERGREEN wurde als Anschlagpunkt nach EN 795:2012 Typ E sowie als Befestigungspunkt im GREENLINE Horizontal-Seilsicherungssystem nach EN 795:2012 Typ C & E geprüft und zertifiziert.

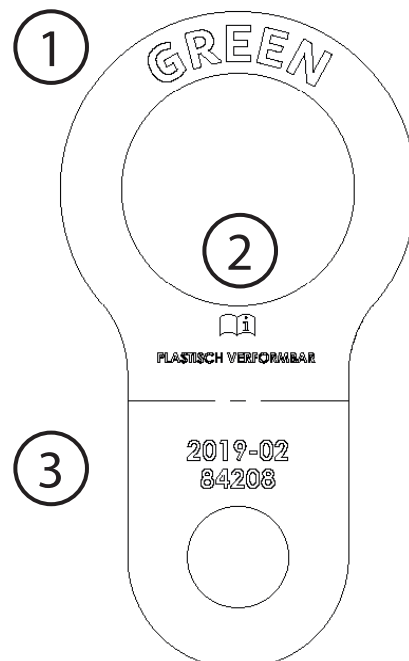
Die Prüfung erfolgte statisch und dynamisch am Originaluntergrund.

6.3. Abnahmestelle der Anschlageinrichtung

TÜV Austria Services GmbH
Deutschstrasse 10
A-1230 Wien / Österreich, CE 0408

6.4. Zeichen und Markierung

1. Hersteller
2. Produktbeschreibung lesen
3. Produktionsdatum / Chargennummer




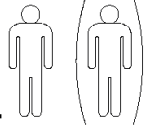
1. Produktname
2. Info
3. Produktbeschreibung lesen
4. Max. Personenanzahl
5. Produktionsdatum / Chargennummer
6. Norm
7. Kennung der notifizierten Stelle
8. Hersteller

1 EVERGREEN

2

- Falldämpfer verwenden
- min. Freiraum unter Absturzkante:
Herstellerangabe der verwendeten PSA + Körpergröße + 2m

3 

4  max.

5 Jahr - KW

6 EN 795:2012 Typ E

7 CE 0408


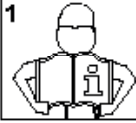

8 Hersteller: Fa. Green International GmbH

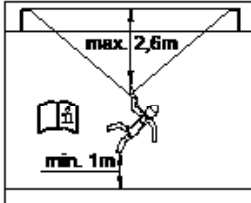
Nur im Seilsystemen beachten:

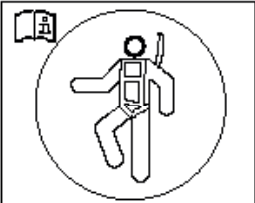
1. Hersteller & Produktname
2. Norm
3. Produktbeschreibung lesen
4. Max. Seilauslenkung
5. PSA & Falldämpfer verwenden
6. Max. Personenanzahl
7. Montagefirma und Montagedatum
8. Datum der nächsten Überprüfung
9. Info

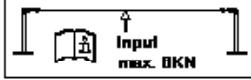

1 GREEN GREENLINE - TYP C/E


2 HORIZONTALES SEILSICHERUNGSSYSTEM EN 795:2012 C/E


3  **1**  **2**  CLICK

4  max. 2,6m
min. 1m

5 

6  Input max. 0KN  max.

7 

8 

9 ↑ jährliche Kontrolle ↑ Montagefirma / Montagejahr

GREEN - GREENLINE HORIZONTALSEILSYSTEM

Gepüft nach EN 795:2012 C/E
Bei Auffangsystem Bandfalldämpfer max. 6 kN verwenden
Vor Benutzung Verwendungsanleitung lesen

BD-72-00-04-D-A

7. Allgemeine Informationen Montage

7.1. Notwendige Beschwerung / Schütthöhe

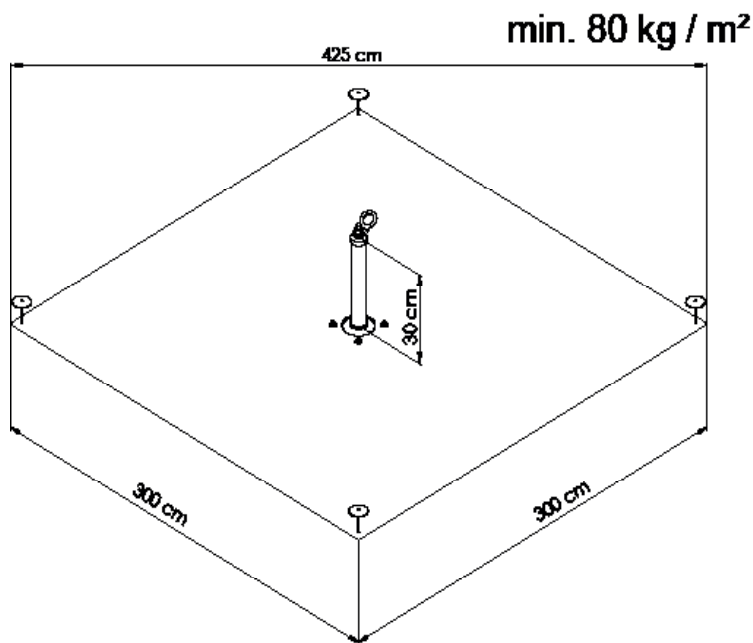
- Vliesgröße: 3 x 3 m (9 m²)
- Beschwerung: ≥ 80 kg / m² (gesamt ≥ 720 kg)
- Beschwerung mittels:

Material	Materialdicke bei 9 m ²
Kies γ 1600 kg/m ³	≥ 5 cm
Substrat γ 1000 kg/m ³	≥ 8 cm
Substrat γ 800 kg/m ³	≥ 10 cm

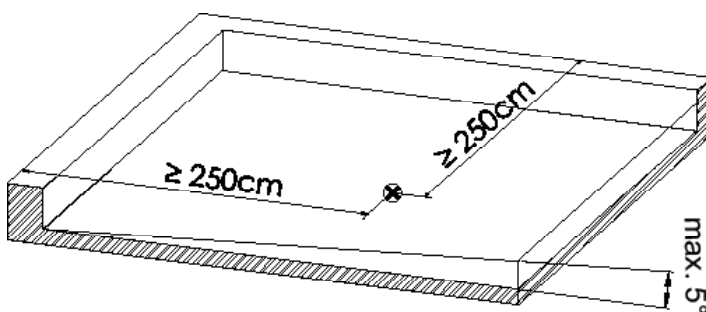
- Schüttung gleichmäßig auf Vlies verteilen!
- Schüttung muss auf der gesamten Dachfläche vorhanden sein!

Achtung: nicht im Lieferumfang enthalten!

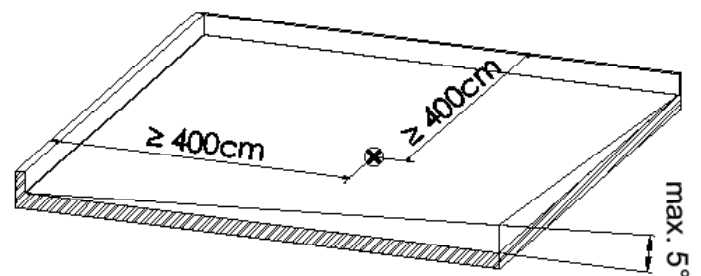
7.2. Abmessungen



7.3. Dachrandabstände



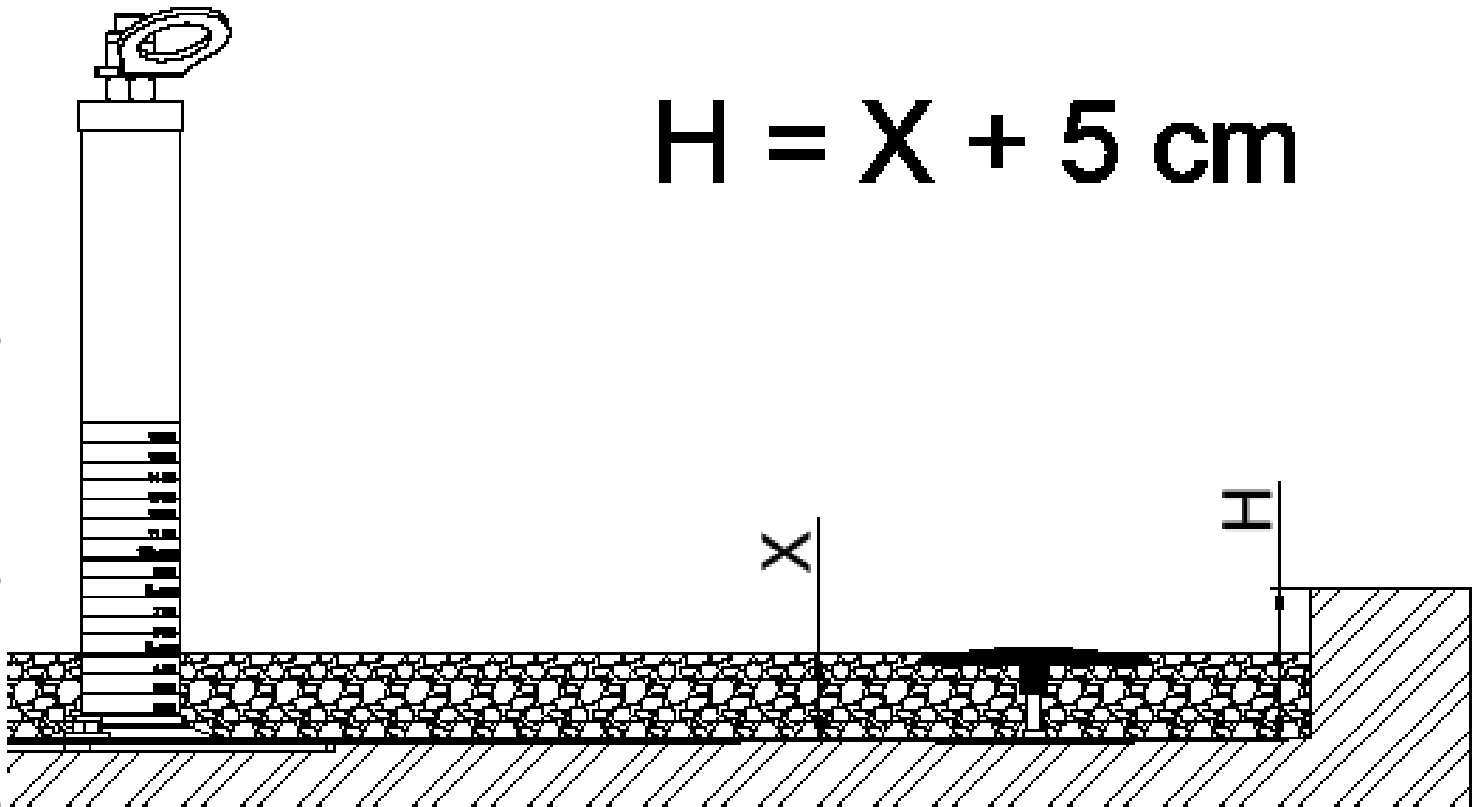
Attika



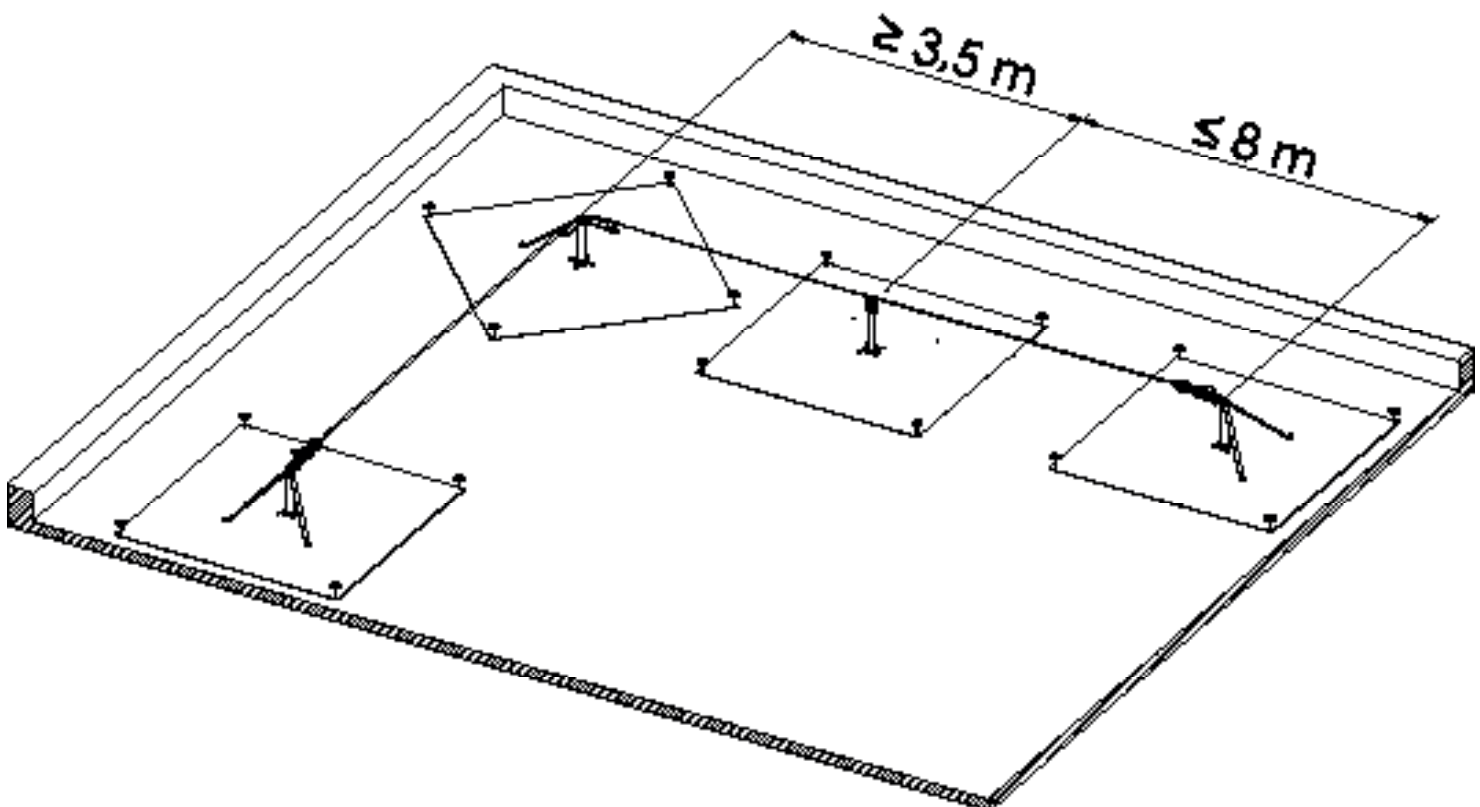
Kiesfangleiste

- Achtung: es muss eine Attika oder Kiesfangleiste vorhanden sein!
- geeignet für Bitumen- und Kunststoffabdichtungsbahnen!
- statisch tragfähige Unterkonstruktion muss vorhanden sein (min. 80 kg / m²)!

7.4. Mindesthöhe Attika & Kiesfangleiste

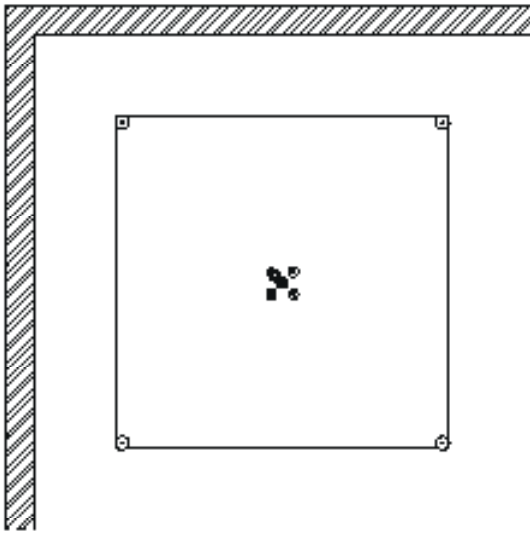


7.5. Anwendungsbeispiele: Seilsystem + EAP

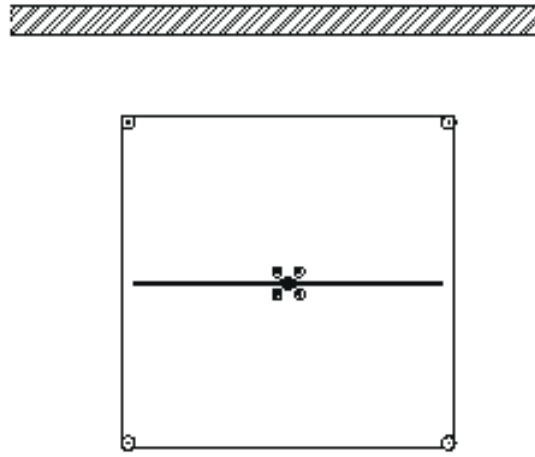


7.6. Ausrichtung Vlies

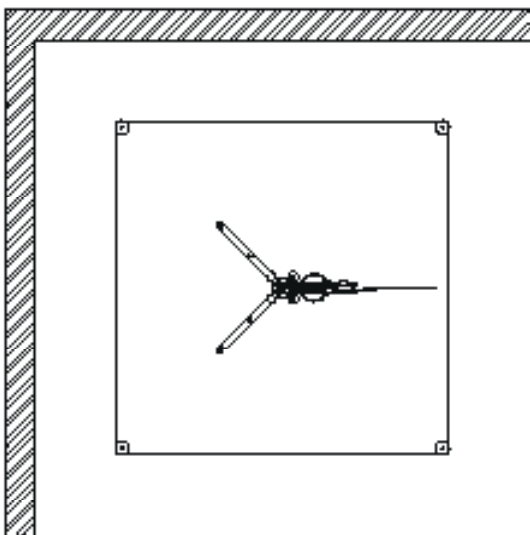
Beispiel EAP



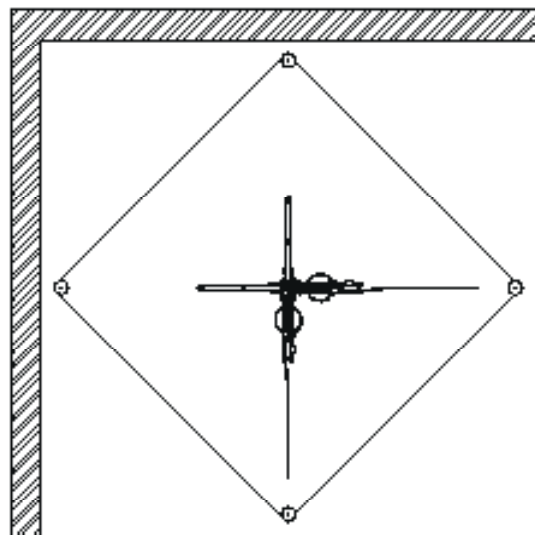
Beispiel GZH



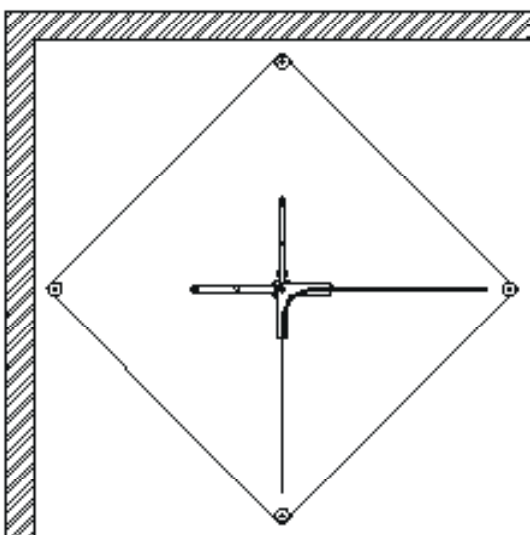
Beispiel GES-4



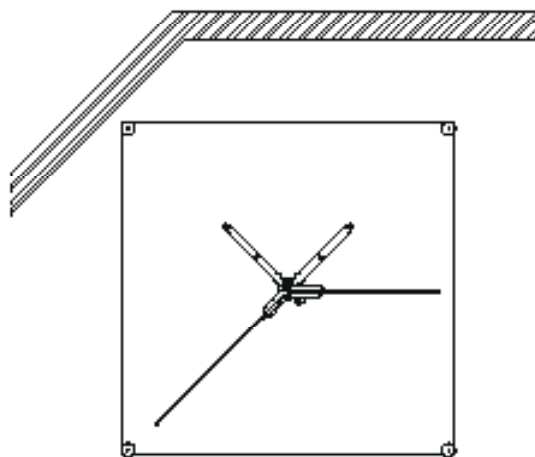
Beispiel GES-4 (2x)



Beispiel GEH-90

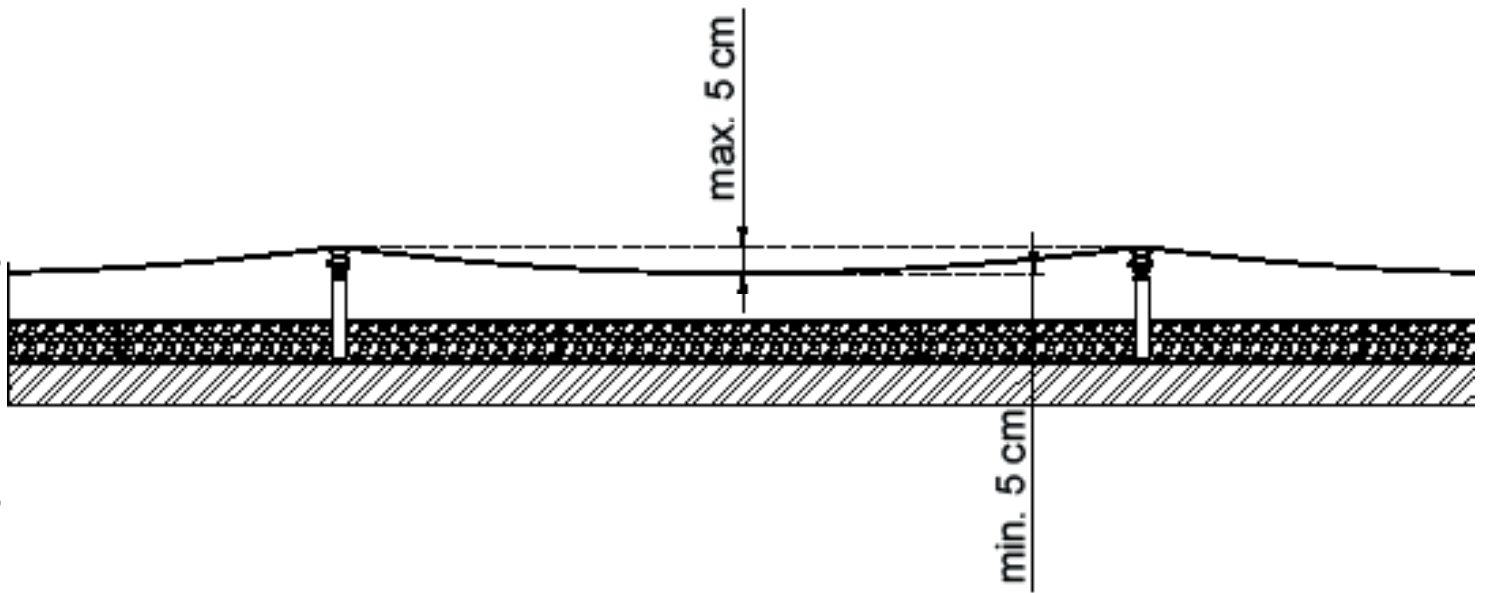


Beispiel GEH-45

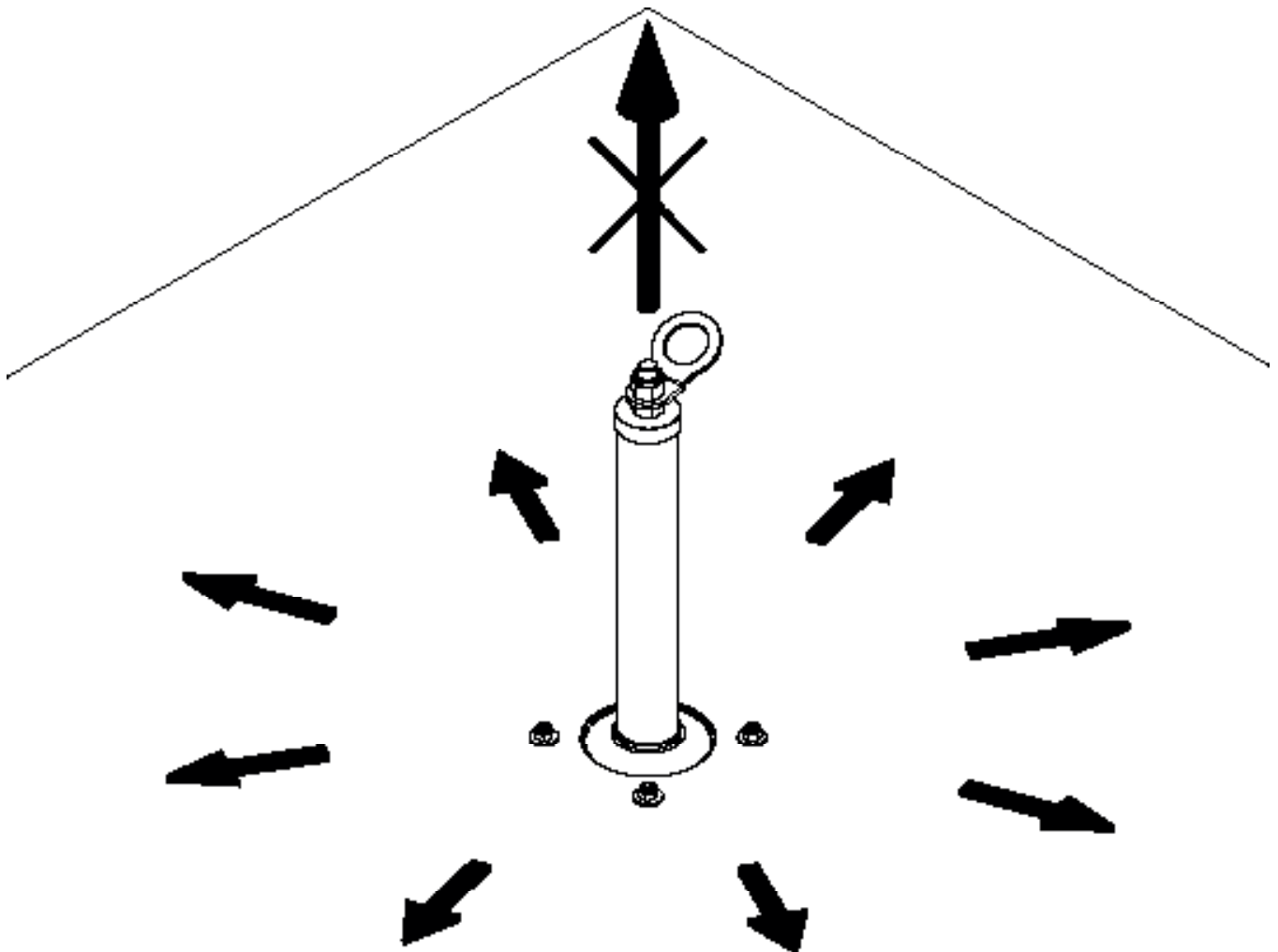


© Green International GmbH, Irrtümer, Druckfehler, technische Änderungen vorbehalten!
© Green International GmbH. No liability for errors and printing errors. We reserve the right to make technical changes.

7.7. Seilspannung / Seildurchhang

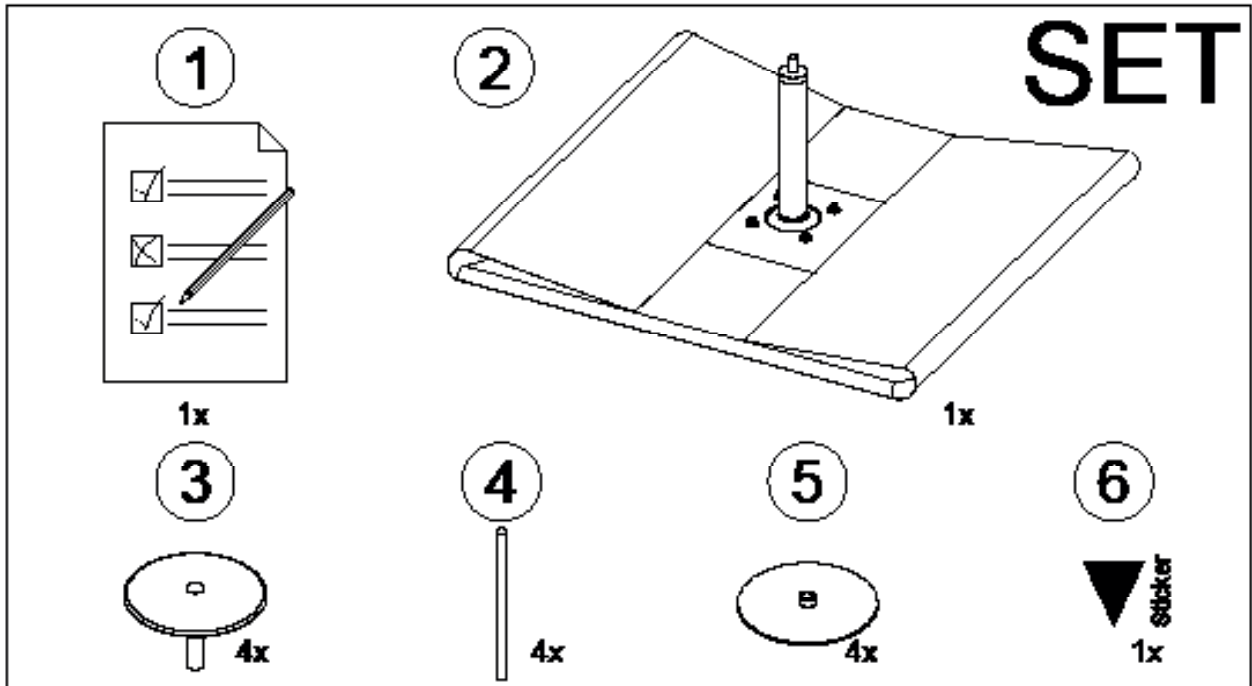


7.8. Belastungsrichtung

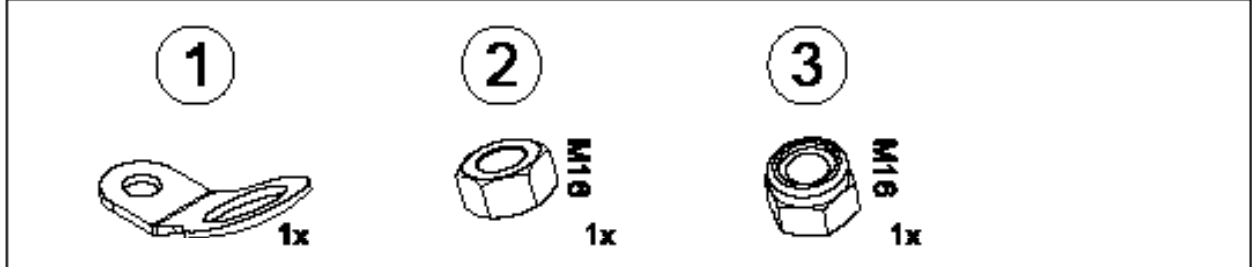


© Green International GmbH, Irrtümer, Druckfehler, technische Änderungen vorbehalten!
© Green International GmbH. No liability for errors and printing errors. We reserve the right to make technical changes.

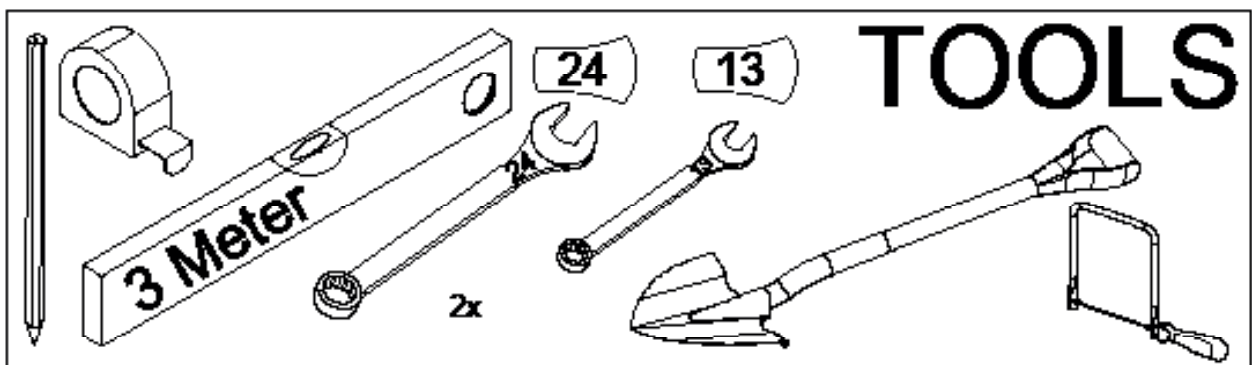
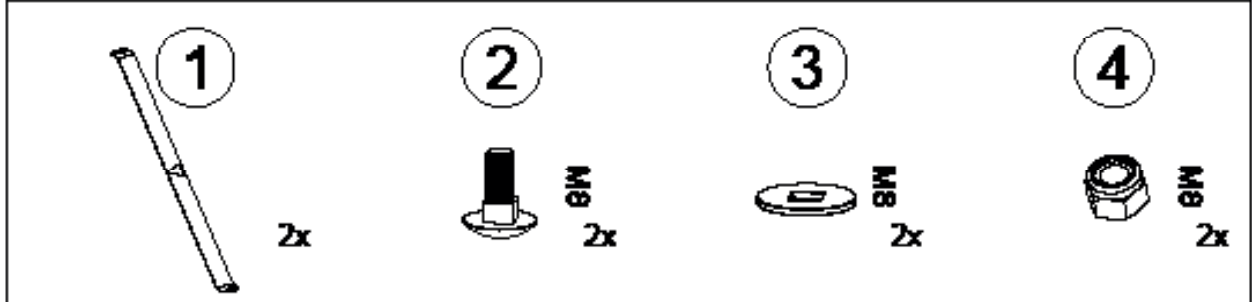
7.9.Set & Tools



Optional: Ösenset für EAP

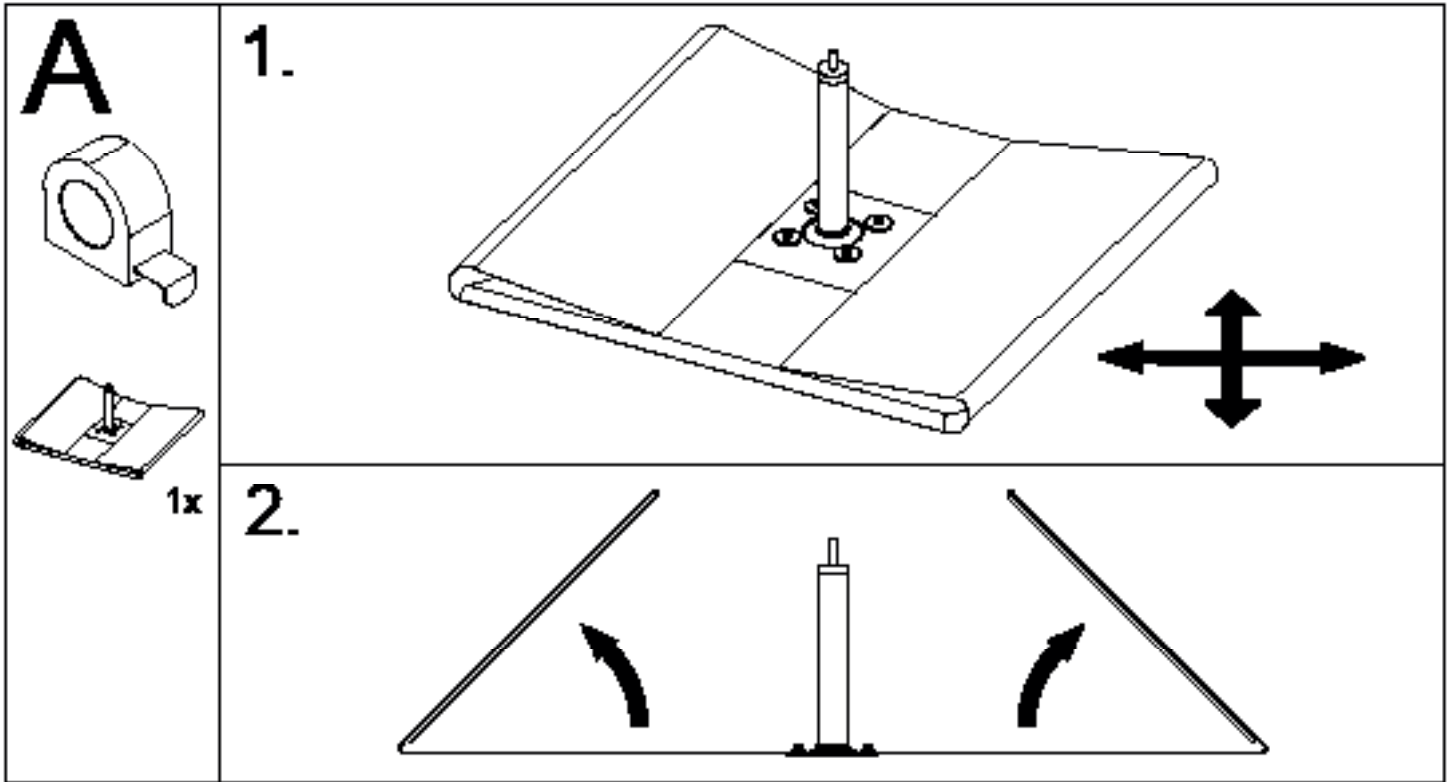


Optional: Laschenset für End- und Eckpunkte im Seilsystem

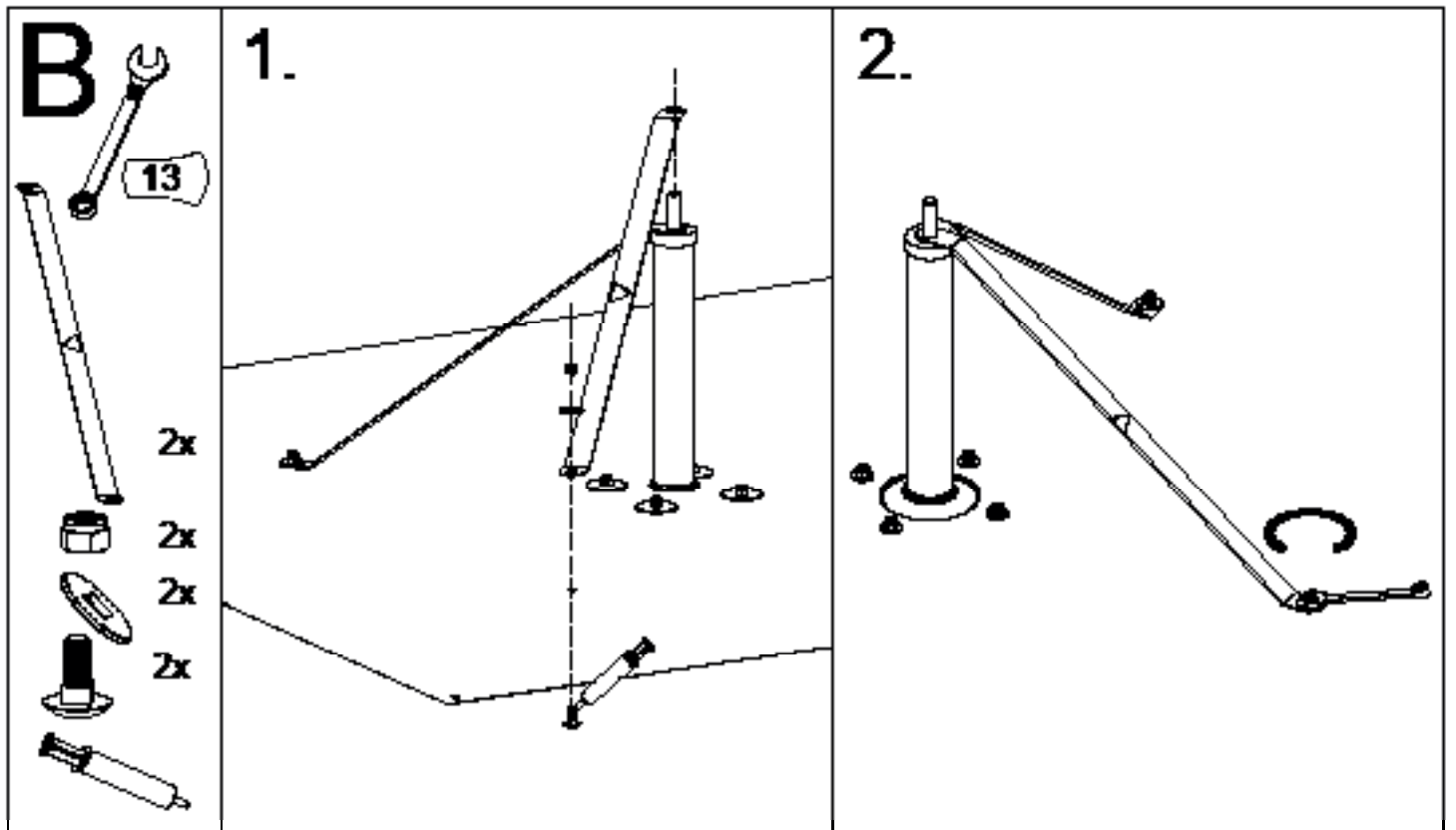


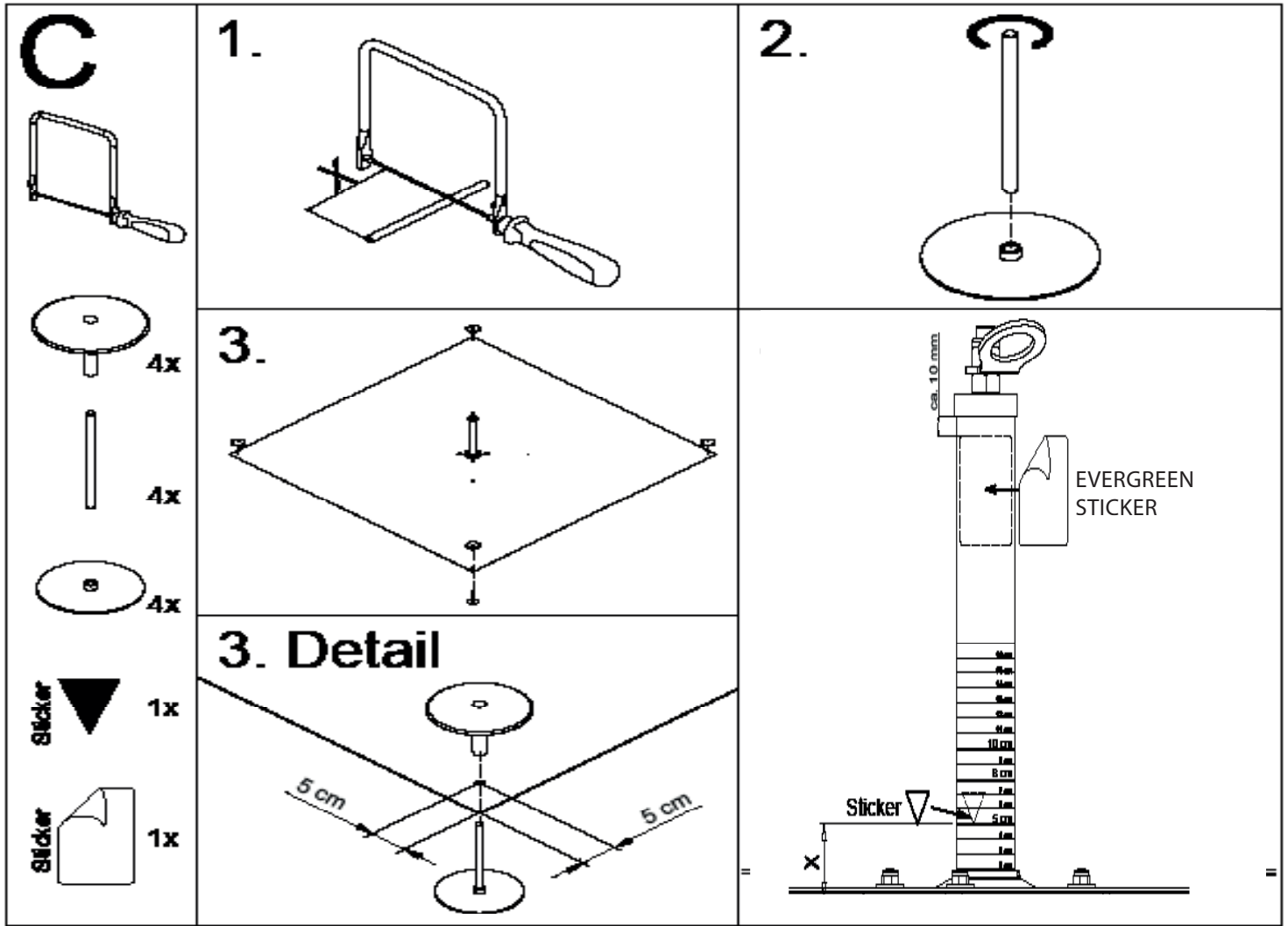
© Green International GmbH, Irrtümer, Druckfehler, technische Änderungen vorbehalten!
 © Green International GmbH. No liability for errors and printing errors. We reserve the right to make technical changes.

8. Montageanleitung



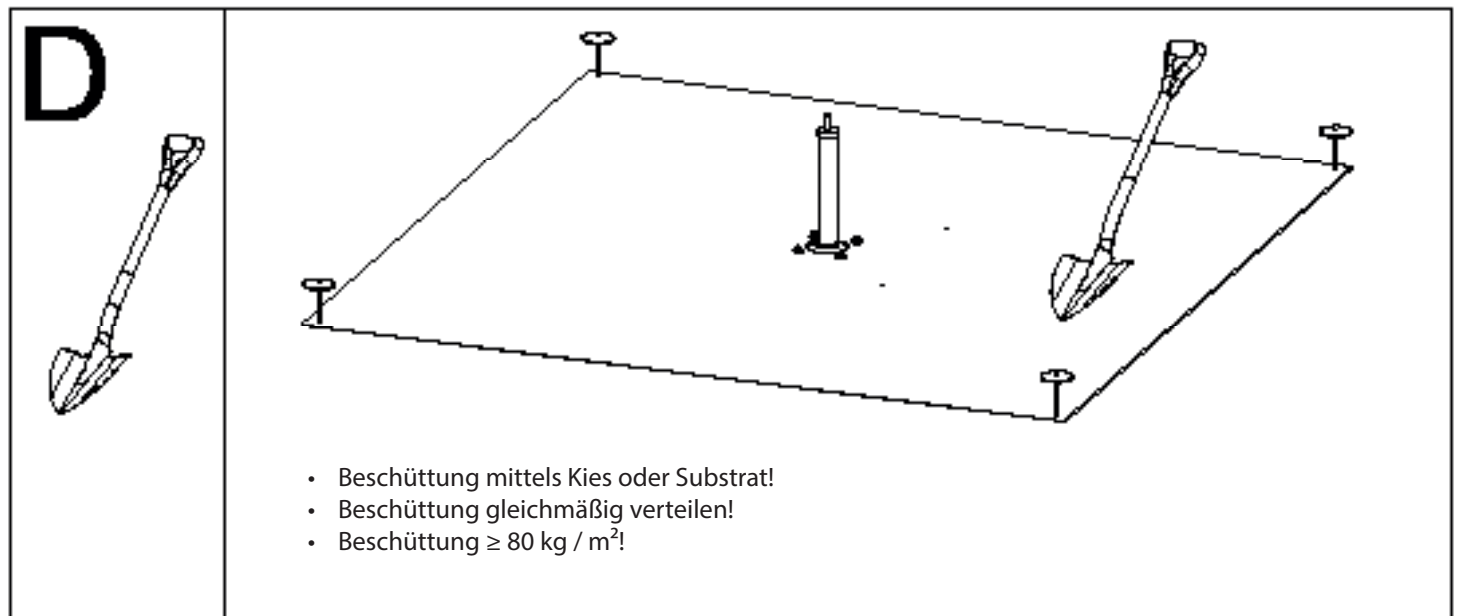
Punkt B nur im Seilsystem bei End und Eckpunkten beachten!



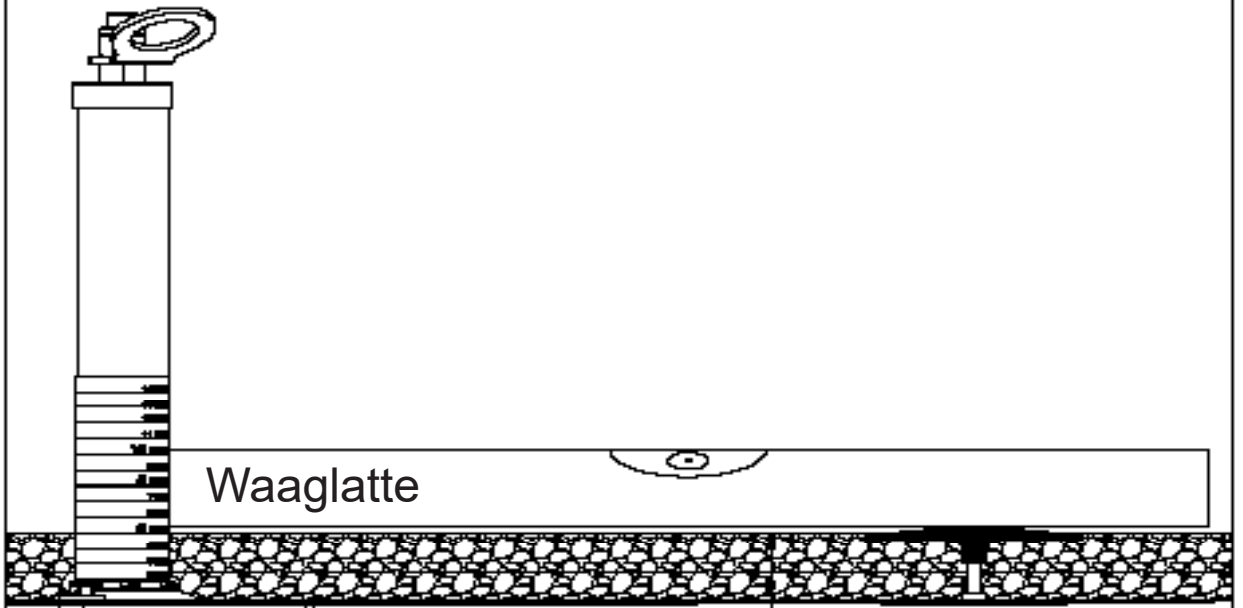
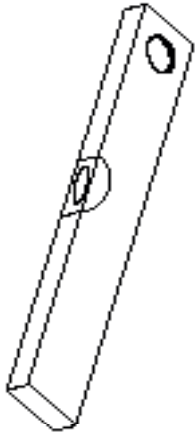


Wert X (Höhe Kies, Substrat, ...) entnehmen Sie der Tabelle!

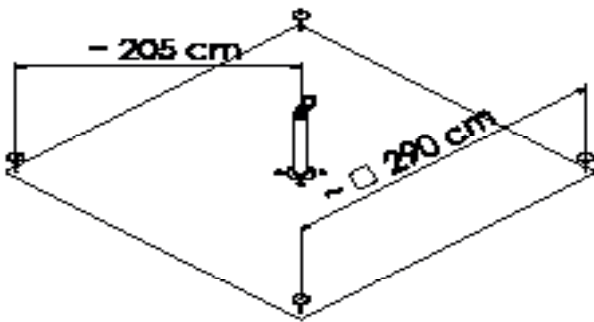
Material	Materialdicke bei 9 m ²
Kies γ 1600 kg/m ³	≥ 5 cm
Substrat γ 1000 kg/m ³	≥ 8 cm
Substrat γ 800 kg/m ³	≥ 10 cm



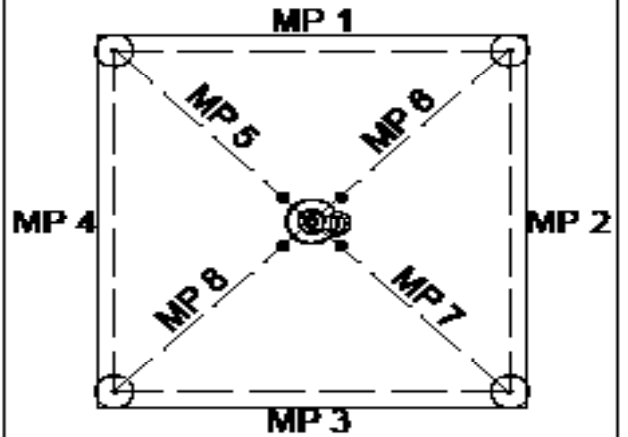
E



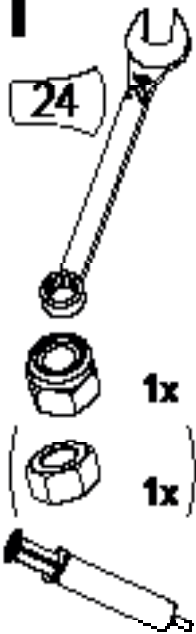
Position



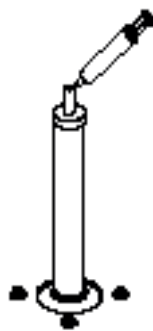
Messpunkte (MP)



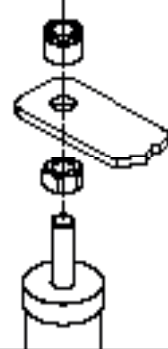
F



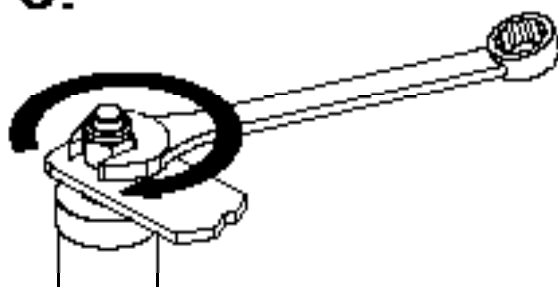
1.



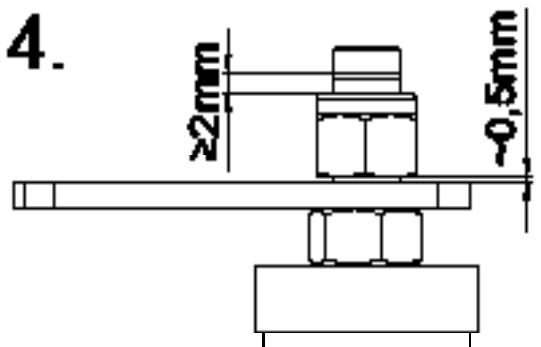
2.



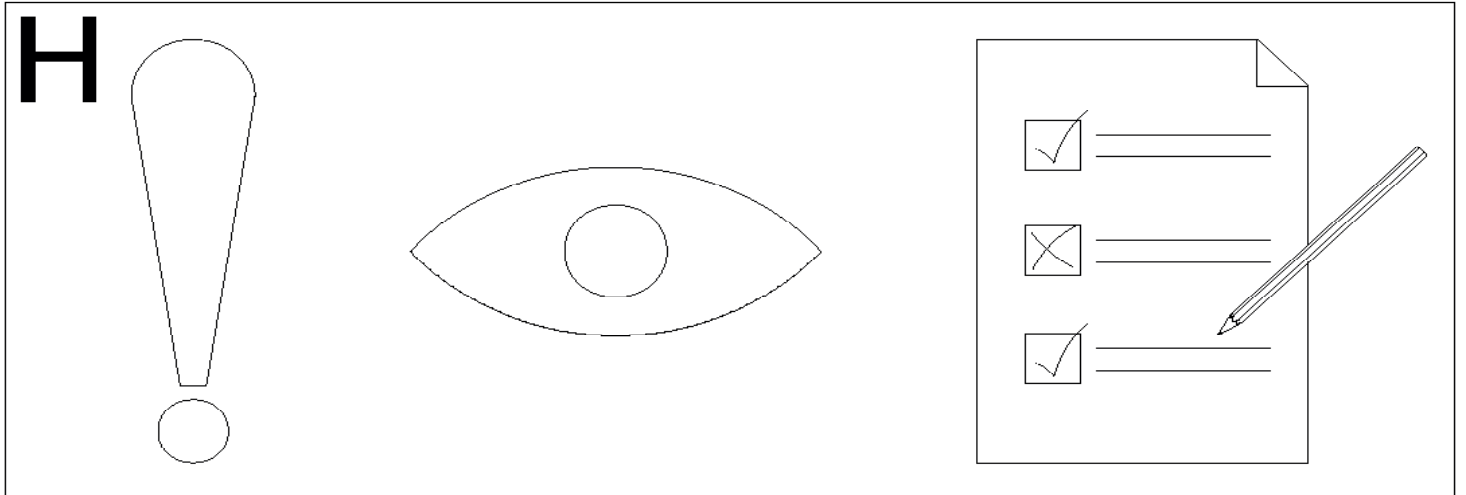
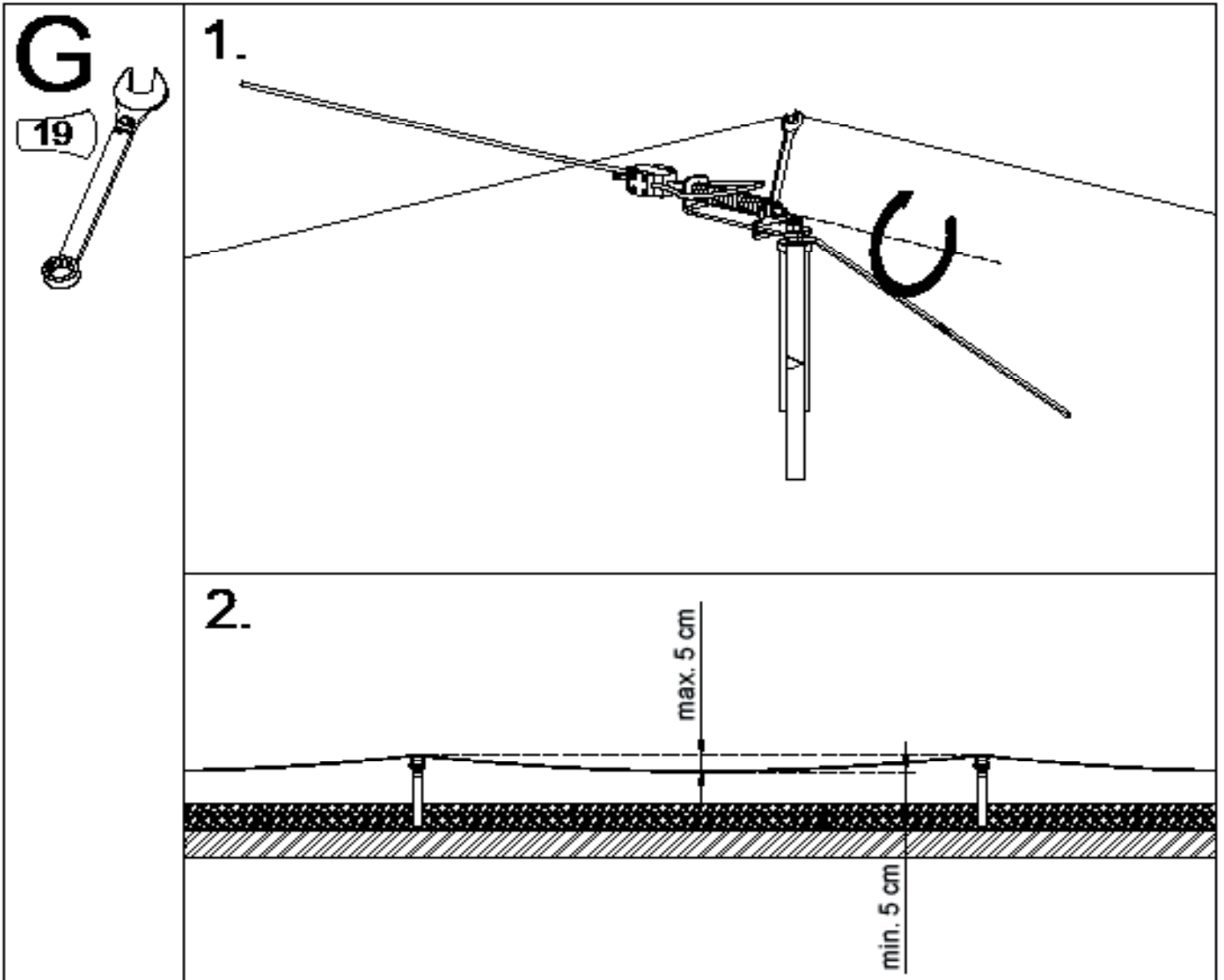
3.



4.



Punkt G nur im Seilsystem beachten!



Nach der Montage müssen folgende Punkte beachtet werden:

- Vlies nicht sichtbar
- Kontrollkit eingestellt und Aufkleber für Höhe angebracht
- Kontrolle der Höhe der Beschüttung (Kies, Substrat, ...) mittels dem Kontrollkit (siehe Seite 17 / Punkt 8.E)
- Montageprotokoll ausfüllen (siehe Seite 19 / Punkt 9)
- Fotodokumentation nicht vergessen (bei Montage)

10. Hinweise zum Bestehenden Dachsicherheitssystem

Beim Dachzugang (Systemzugang) ist dieser Hinweis vom Bauherrn gut sichtbar anzubringen:
Die Benutzung darf nur entsprechend der Aufbau- und Verwendungsanleitungen erfolgen.
Der Aufbewahrungsort der Aufbau- und Verwendungsanleitungen, Prüfprotokolle, etc. ist:

Übersichtsplan mit der Lage der Anschlagseinrichtungen:



- Hersteller und Systembezeichnung: GREEN „Evergreen“
 - Datum der letzten Prüfung: _____
 - Höchstzahl der zu sichernden Personen: 2 Personen (inkl. 1 Person für Ersthilfeleistung)
- Notwendigkeit von Falldämpfern: ja

Der erforderliche Mindestfreiraum unter der Absturzkante zum Boden errechnet sich aus:

- Verformung & Verschiebung (max. 1 m) der Anschlagseinrichtung im Belastungsfall
- + Herstellerangabe der verwendeten persönlichen Schutzausrüstung inkl. Seilauslenkung
 - + Körpergröße
 - + 1 m Sicherheitsabstand

© Green International GmbH, Irrtümer, Druckfehler, technische Änderungen vorbehalten!
© Green International GmbH. No liability for errors and printing errors. We reserve the right to make technical changes.

11.Kontrollkarte

Durchgeführte Tätigkeiten	Festgestellte Mängel		Datum	Firma/Name/ Fachkundiger	Mängelbe- schreibung/ Maßnahmen	Datum der nächsten re- gelmäßigen Überprüfung
	Ja	Nein				
Systemüberprüfung <ul style="list-style-type: none"> • Keine Verformung der Einzelteile erkennbar • alle Schrauben und Verbindungen fest • Seilführungen ohne Beschädigungen Sichtprüfung der Anschlagpunkte und des Zubehörs (Verbindungsmittel etc.) durch einen autorisierten Fachkundigen.						

© Green International GmbH, Irrtümer, Druckfehler, technische Änderungen vorbehalten!
© Green International GmbH. No liability for errors and printing errors. We reserve the right to make technical changes.

*** Bei Beanspruchung durch Absturz oder bei bestehenden Zweifeln ist die Anschlageinrichtung sofort dem Gebrauch zu entziehen und dem Hersteller oder einer fachkundigen Werkstatt zur Prüfung und Reparatur zu senden. Dies trifft ebenfalls bei Beschädigungen der Anschlagmittel zu.

Das Dokument ist vom Verantwortlichen auszufüllen und mit der Verwendungsanleitung an einem geschützten Ort sicher zu verwahren (z.B.: Hausverwaltung)

Beim Zugang zum Dachsicherungssystem sind die Positionen der Anschlageinrichtungen durch Pläne (z.B.: Skizze der Dachdraufsicht) zu dokumentieren!

12. Notizen

12. Notizen

© Green International GmbH, Irrtümer, Druckfehler, technische Änderungen vorbehalten!
© Green International GmbH, No liability for errors and printing errors. We reserve the right to make technical changes.



GREEN International Absturzsicherungs GmbH
Fabrikplatz 1/10, 4662 Steyrermühl
Tel.: +43 7613 32498-0
Fax: +43 7613 32498-16

office@green-gmbh.at
www.green-international.at